

SLA5800 Serie

Elastomergedichtete, digitale,
thermische Massendurchflussmesser
und -regler für Gase



Modell SLA5850
mit EtherNet/IP™

Die thermischen Massendurchflussmesser und Massendurchflussregler der Serie SLA5800 sind für ihre Präzision, Stabilität und Zuverlässigkeit bekannt. Dazu kommt ihr großer Durchflussmessbereich und die Eignung für ein breites Spektrum von Temperatur- und Druckbedingungen. So sind sie ideal für Forschungsanwendungen in Chemie und Petrochemie, in Labors und Analytik, für Brennstoffzellen-Anwendungen sowie in den Biowissenschaften.

Zu den Highlights der SLA5800 Serie gehören: branchenführende Langzeitstabilität, höchste Genauigkeit durch führende 17025 Metrologiesysteme und -methoden mit Kalibriersystemen, die direkt auf internationale Standards rückführbar sind, eine breite Palette analoger und digitaler Schnittstellen, eine unabhängige Diagnose-/Service-Schnittstelle zur Konfiguration von Alarmen, Diagnosen und Durchflussbedingungen, ohne den Massendurchflussregler aus dem Betrieb zu nehmen, eine hochgradig konfigurierbare Plattform, basierend auf einer einfachen modularen Architektur.

Der Funktionsumfang wurde sorgfältig ausgewählt, um den Austausch und die Modernisierung vieler Marken von Massendurchflussreglern zu ermöglichen. Mit der breiten Palette an Funktionen und Optionen bietet die SLA5800 Serie dem Anwender eine einzige Plattform zur Unterstützung einer Vielzahl von Anwendungen.

Merkmale	Vorteile
Branchenführende Langzeit-Sensorstabilität	Für erhöhte Systemverfügbarkeit und reduzierte Betriebskosten Ihrer Anlagen durch weniger Wartung und den Wegfall wiederkehrender Rezeptanpassungen und/oder Rekalibrierungen
Benutzerzugänglicher Service-Port	Für erhöhte Systemverfügbarkeit und reduzierte Betriebskosten Ihrer Anlagen durch weniger Wartung und den Wegfall wiederkehrender Rezeptanpassungen und/oder Rekalibrierungen.
Alarme und Diagnosen	Damit können Sie sicher sein, dass das Gerät innerhalb der von Ihnen festgelegten Grenzen arbeitet und eine hohe Betriebszeit und Prozessausbeute erzielt.
Erstklassige Ventiltechnologie	Minimale Leckage, breiter Turndown, schnelles Ansprechverhalten und hochwertige, korrosionsbeständige Materialien reduzieren die Gesamtkosten Ihrer Gasanlage und erhöhen den Durchsatz.
Hohe Genauigkeit, rückführbar auf	Die Kalibrierung durch geprüfte Messsysteme stellt eine präzise Prozessgasflussregelung internationale Standards
Einfacher modularer Aufbau	Die wartungsfreundliche Elastomer-Dichtung ermöglicht eine zeit- und kostensparende Werks- oder Außenanwendung.
Anpassbare mechanische Konfigurationen	Einfache Nachrüstung an bestehenden Systemen

[Ansehen Produkt Seite](#)

BROOKS[®]
INSTRUMENT

Beyond Measure

Überlegener Sensor für die thermische Durchflussmessung

Die Sensorik von Brooks Instrument bietet Ihnen viele Vorteile:

- Hervorragendes Signal-Rausch-Verhältnis für hohe Genauigkeit bei niedrigen Sollwerten
- Exzellente Langzeitstabilität durch verbessertes Sensor-Design, sorgfältige Fertigung und einen umfangreichen Einbrenn-Prozess
- Isothermisches Gehäuse für geringere Empfindlichkeit gegenüber externen Einflüssen wie Temperaturschwankungen

Erweiterte Diagnose

Der Massendurchflussregler ist nach wie vor die komplexeste und wichtigste Komponente in Ihren Gasversorgungssystemen. Wenn Sie mit hochgiftigen oder korrosiven Gasen arbeiten, möchten Sie den Massendurchflussregler nicht entfernen müssen, um zu überprüfen, ob er fehlerhaft ist. Deshalb hat Brooks Instrument die Entwicklung intelligenter MFCs mit integrierten Selbsttest-Routinen und unabhängiger Diagnose vorangetrieben. Dazu gehört auch, dass ein Serviceport Ihnen eine einfache Schnittstelle zur Verfügung stellt, um Fehler suchen zu können ohne den Betrieb zu unterbrechen.

Großes Durchfluss-Spektrum

Die SLA5800 Serie deckt eine extrem große Bandbreite an Durchflussraten ab. Der kleinste zur Verfügung stehende Endwert der Serie 5800 beträgt 3 sccm. Die Geräte bieten einen hohen Regelbereich von 100:1 für Durchflussbereiche von 1–50 lpm N₂ äquivalent und 50:1 (250:1 für die Biotech-Edition und bis zu 50 lpm) Regelbereich für alle anderen Durchflussraten. Dadurch können Sie Gasdurchflüsse bis zu 0,06 sccm präzise messen und regeln. Das Modell SLA5853 kann sogar Gasdurchflüsse bis zu 2500 lpm überwachen und regeln.

Schnelle Reaktion

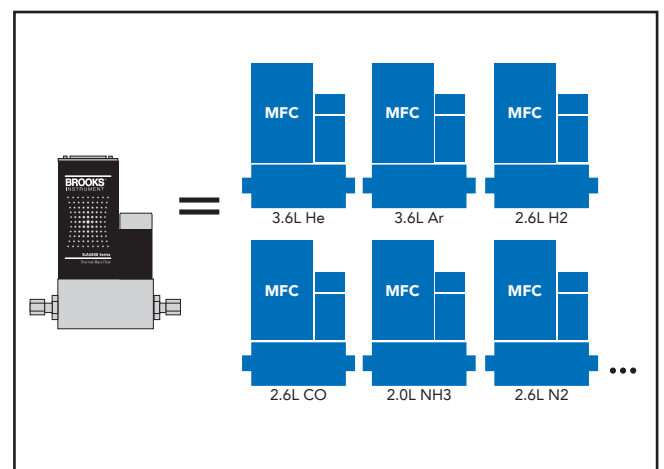
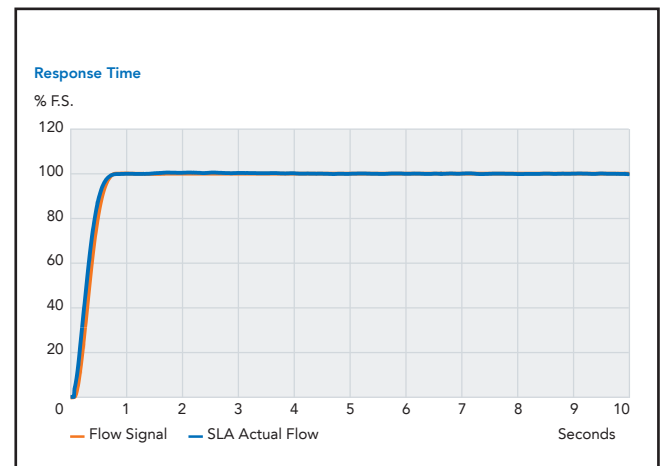
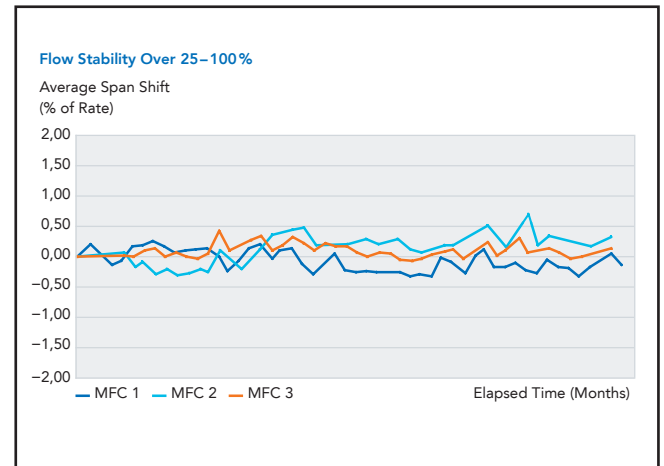
Die voll-digitale Elektronik und die mechanische Konfiguration der SLA5800 Serie erlauben ultraschnelle Ansprechzeiten.

Breites Spektrum an Kommunikationsoptionen

Wählen Sie zwischen Geräten mit analoger 0–5 Volt und 4–20 mA Kommunikation oder digitaler RS485-Kommunikation („S-Protokoll“, basierend auf HART). Bei Brooks Instrument können Sie Ihre Geräte über digitale Netzwerkprotokolle wie DeviceNet (bis 500 kbaud schnell) und Profibus steuern. Die Schnittstellen und Geräteprofile wurden nach ODVA (Open DeviceNet Vendor's Association) und ITK (Interoperability Test Kit) zertifiziert. Weitere Protokolle befinden sich in Entwicklung. Sprechen Sie uns an, wenn Sie eine spezielle Anforderung haben.

Multi-gas-/ Multi-range Eigenschaften

Die Multi-gas- und Multi-range-Funktionen helfen Ihnen Ihre Lagerbestände zu reduzieren. Durch die Vorprogrammierung und Speicherung von bis zu 6 Gaskurven auf einem einzigen Gerät können Sie einfach zwischen verschiedenen Gasen und Bereichen wechseln.



SLA5800 Serie Standard Durchflussbereiche und Druckstufen

Massendurchflussregler	Massendurchflussmesser	Durchflussbereiche N ₂ äquivalente Werte (F.S.)	Maximaler Betriebsdruck (optional) ¹	PED Module H Kategorie
SLA5850	SLA5860	0,003–50 slpm	103 bar (310 bar bei max. Durchfluss von 10lpm N ₂)	SEP
SLA5851	SLA5861	15–150 slpm ²	103 bar (NA) ³	SEP
SLA5853	SLA5863	100–2500 slpm	70 bar (NA)	Kategorie 1 für alle 150lb Flansche Kategorie 2 für alle anderen Anschlüsse

¹ Sanitärarmaturen – Typenschlüssel 5A, 5B, 5C, 5D & 5E für einen maximalen Druck von 34,5 bar.

² 600 lpm H₂ mit geringerer Genauigkeit möglich. Mehr als 2,75 bar (g) Einlassdruck erforderlich für Durchflüsse über 100 lpm N₂.

³ 310 bar als Sonderausführung nur für SLA5861 erhältlich.

	SLA5850/60	SLA5851/61	SLA5853/63
LEISTUNG			
Full Scale Flow Range (N₂, Eq. 0 Deg C Ref)	0,003 - 50 slpm	15 - 150 slpm	100 - 1100 slpm >1100 - 2500 slpm
Durchflussgenauigkeit - 17025 zertifiziert Geräte (einschließlich Linearität, ausgenommen Messung des Kalibriersystems Unsicherheit nach SEMI E69) ⁴	±0.6% of S.P. (20-100% FS), ±0.12% FS (<20% FS)		±0.6% of FS
Durchflussgenauigkeit (einschließlich Linearität und Kalibriersystemmessung Unsicherheit nach SEMI E69) ⁴	±0.9% of S.P. (20-100% FS), ±0.18% of FS (<20% FS)		±1.0% of FS
Regelbereich N₂, eq.	100:1 für F.S. von 1 – 50 lpm (50:1 für alle anderen F.S. Durchflüsse)		
Wiederholbarkeit & Reproduzierbarkeit	0.20% S.P		
Linearität	In der Genauigkeit enthalten		
Ansprechzeit (Einschwingzeit von ±2 % F.S. für 0 – 100 % S.P.)	< 1 Sekunde		< 3 Sekunde
Nullstabilität	< + 0.2% F.S. per year		
Temperaturkoeffizient	Null: < 0,05 % F.S. pro °C. Spanne: < 0,1 % S.P. pro °C		
Druckkoeffizient	±0.03% per psi (0-200 psi N ₂)		
Ausrichtungsempfindlichkeit	< 0,2 % F.S. maximale Abweichung von der angegebenen Genauigkeit nach erneuter Nullpunkt Korrektur		

⁴ Genauigkeit bei Kalibrierbedingungen; Genauigkeitsspezifikation gültig über den gesamten Regelbereich.

BEWERTUNGEN			
Betriebstemperaturbereich	-14 bis 65 °C (7 bis 149 °F) ⁵		
Minimale Druckdifferenz (Regler)	5 psi/0,35 bar	10 psi/0,69 bar	Min.: 7,5 psi/0,52 bar bei 500 lpm
Durchflussgenauigkeit (einschließlich Linearität und Messunsicherheit des Kalibriersystems gemäß SEMI E69)	Anwendungsspezifisch bis 300 bar (unter eingeschränkten Bedingungen) ⁶	50 psi/3,45 bar	290 psi/20,0 bar
Leckrate (extern)	1x10 ⁻⁹ atm. cc/sec He		
Ventilabschaltung (Leckage)⁷	<1% FS		

MECHANIK			
Ventil	Stromlos geschlossen (NC) , Stromlos offen (NO) , Messer		
Minimale Druckdifferenz (Regler)	5 psi/0,35 bar	10 psi/0,69 bar	Min.: 7.5 psi/0,52 bar bi 500 lpm

DIAGNOSTIK	
Status-Leuchten	MFC Health, Netzwerkstatus
Alarme	Regelventilausgang, Durchflusszähler, Netzwerkunterbrechung, Übertemperatur, Stromstoß / Abfall, Wartungsbedarf
Diagnose- / Wartungsanschluss	RS485 über 2,5 mm Klinke

⁵ Zertifizierungen für explosionsgefährdete Bereiche haben eine Temperaturbereichsbegrenzung von 0-65°C.

⁶ >1500 psi DP als Sonderauftrag

⁷ Metall- und Teflonsitze <5% des vollen Skalendwertes

⁸ Die Alarmmodi sind von der Kommunikationsschnittstelle abhängig. Diese sind im entsprechenden Handbuch der digitalen Kommunikationsschnittstelle beschrieben. Zertifizierungen - Siehe Seite 11

Kommunikationsprotokoll	RS485	Profibus®	DeviceNet™	EtherCAT®	EtherNet/IP™ & PROFINET
Elektrischer Anschluss	1 x 15-poliger Stecker Sub-D, (A)	1 x 15-poliger Stecker Sub-D, 1 x 9-polige Buchse Sub-D	1 x M12 mit Gewindeüberwurfmutter (B)	1 x 5-poliger M8 mit Gewindeüberwurfmutter 2 x RJ45	1 x 5-poliger M8 mit Gewindeüberwurfmutter 2 x RJ45
Analoge Kommunikation	0–5 V, 1–5 V, 0–10 V, 0–20 mA, 4–20 mA		N/A	0-5V	N/A
Spannungsversorgung	Von +13,5Vdc bis +27Vdc		Von +11Vdc bis +25Vdc	Von +13,5Vdc bis +27Vdc	Von +13,5Vdc bis +27Vdc
Leistung Max.	Ventildurchlass > 0,032": 8 W Ventildurchlass ≤ 0,032": 5 W Ohne Ventil: 2 W		Ventildurchlass > 0,032": 10 W Ventildurchlass ≤ 0,032": 7 W Ohne Ventil: 4 W	Ventildurchlass > 0,032": 8,5 W Ventildurchlass ≤ 0,032": 5,5 W Ohne Ventil: 2,5 W	Ventildurchlass > 0,032": 10 W Ventildurchlass ≤ 0,032": 7 W Ohne Ventil: 3 W
Webbasierte Schnittstelle für Netzwerkeinstellungen	N/A		N/A	N/A	Netzwerkconfiguration erfolgt per DHCP. Die Netzwerkadresse lautet 192.168.1.100. PROFINET: Der Standardname ist "brooks-sla"

	RS485	Profibus®
Durchflusseingang (Spannung)		
Nennbereich	0–5 Vdc, 1–5 Vdc oder 0–10 Vdc	
Maximalbereich	(–0,5)–11 Vdc	
Grenzwert	18 V (ohne Beschädigung)	
Eingangsimpedanz	>990 kOhms	
Erforderlich Max. Senkenstrom	0,002 mA	
Durchflusseingang (Aktuell)		
Nennbereich	4–20 mA oder 0–20 mA	
Maximalbereich	0–22 mA	
Grenzwert	24 mA (ohne Beschädigung)	
Eingangsimpedanz	100 Ohms	
Durchflussausgang (Spannung)		
Nennbereich	0–5 Vdc, 1–5 Vdc oder 0–10 Vdc	
Maximalbereich	(–1)–11 Vdc	
Min. Lastwiderstand	2 kOhms	
Durchflussausgang (Strom)		
Nennbereich	0–20 mA oder 4–20 mA	
Maximalbereich	(–1)–11 Vdc	
Max. Last	380 Ohms (bei Versorgungsspannung: < 16 Vdc)	
Analoge Kommunikation – Alarmausgang¹		
Typ	Offener Kollektor	
Max. Geschlossener (ein) Strom	25 mA	
Max. Offene (aus) Leckage	1µA	
Max. Offene (aus) Spannung	30 Vdc	
Analoge Kommunikation – Ventil-Überbrückungssignal²		
Schwebend/Nicht verbunden	Das Gerät steuert das Ventil zur Steuerung des Sollwerts	
VOR < 0,3 Vdc	Ventil geschlossen	
1 Vdc < VOR < 4 Vdc	Ventil normal	
VOR > 4,8 Vdc	Ventil geöffnet	
Eingangsimpedanz	800 kOhms	
Eingangsspannung Grenzwert	(–25 Vdc) < VOR < 25 Vdc (ohne Beschädigung)	

¹Der Alarmausgang ist ein offener Kollektor oder „Kontakttyp“, der bei jedem aktiven Alarm geschlossen (ein) wird. Der Alarmausgang kann so eingestellt werden, dass er eine von verschiedenen Alarmbedingungen anzeigt.

² Das Valve Override Signal (VOR) ist als Analogeingang ausgeführt, der die Spannung am Eingang misst und das Ventil basierend auf dem Messwert steuert, wie in diesem Abschnitt gezeigt.

Präzise Werte für Ihre Bioreaktoren

Dank der Effizienz und Einfachheit der SLA5800 Biotech-Serie können Sie die Leistung Ihrer Bioprozesse spürbar verbessern. Die Geräte wurden speziell dafür entwickelt, die Prozessgassteuerung zu optimieren, die Flexibilität zu erhöhen und die gesetzlichen Anforderungen zu erfüllen. Noch dazu können Sie den Einkauf von Massendurchflussreglern dadurch viel rationeller gestalten.

Um den einzigartigen Anforderungen Ihrer Bioprozesse gerecht zu werden, hat Brooks Instrument zwei Optionspakete für die SLA5800 Biotech-Serie entwickelt. Sie erweitern die Leistung der bewährten SLA5800 Serie speziell für die Bioprozesstechnik.

Wie in der Bestellanleitung erwähnt, sind die Optionen zu Paketen mit komfortablen Bestellcodes zusammengefasst, so dass Sie die Optionen nicht einzeln für die Bestellung definieren müssen.

SLA5800 Biotech-Serie – Optionspakete

Performance-Paket – Modellcode S

Dieses Paket enthält mehrere Leistungsoptionen, mit denen Sie Ihre Betriebskosten senken können.

Hohes Abschaltverhältnis	Reduziert die Anzahl der MFCs, die Sie zur Steuerung großer Durchflussbereiche benötigen.
Verbessertes Regelventil	Dank der extrem niedrigen Leckagerate können Sie auf redundante Ventile verzichten.
Verbessertes Sensordesign	Saubere Schweißkonstruktion erfüllt Industriestandards für Sauberkeit.
Vorkalibrierte Multi-Gas-Kurven ¹	Zwischen den Gaskurven für Luft, CO ₂ , N ₂ und O ₂ können Sie vor Ort wechseln. Dadurch reduziert sich die Zahl der Ersatzgeräte, die Sie auf Lager haben müssen.

Premium-Paket – Modellcode T

Zusätzlich zu allen Features des Performance-Paketes besteht dieses Paket aus hochwertigen Materialien und den zugehörigen Zertifikaten, genau auf die Anforderungen Ihrer Branche zugeschnitten.

Elastomere der Klasse VI	Freie O-Ringe und Ventilsitze nach FDA/USP Klasse VI und ADI ² (Zertifikat inbegriffen)
Zertifizierungen	Konstruktionsmaterialien (benetzter Pfad) 2.1 Material-Zertifikat ³ ICC-Kalibrierung Rückverfolgbarkeit

¹ Tatsächliche CO₂-Gaskalibrierung für SLA5850/60 & SLA5851/61 verfügbar. Verwenden Sie Modellcode U für das Performance-Paket und Modellcode V für das Premium-Paket.

² Alle Viton-Elastomere der Klasse VI entsprechen außerdem 21CFR177.2600 (Titel 21 - Lebensmittel und Arzneimittel, Kapitel I - FDA).

³ 3.1 Materialzertifikate für Druckbegrenzungskomponenten als Option im Premium-Paket erhältlich.

Hinweis: Alle Kommunikationsprotokolle, die in der elektrischen Spezifikationstabelle oben aufgeführt sind, sind mit jeder Biotech-Option erhältlich.

Erfahren sie mehr

SLA5800 Biotech-Serie

Leistung	SLA5850/60	SLA5851/61	SLA5853/63
Skalenendwert Durchflussbereich ²	5 sccm -50 slpm	15 -150 ¹ slpm	100 - 1100 slpm 1100 - 2500 slpm
Vorinstallierte Gaskurven	Luft, CO ₂ , N ₂ , O ₂		
Durchflussgenauigkeit (einschließlich Linearität und Messunsicherheit des Kalibriersystems gemäß SEMI E69) ³	±0.9% S.P. (20-100% FS), ±0.18% F.S. (< 20% FS)		±1.0% FS
Wiederholbarkeit & Reproduzierbarkeit	0,20% S.P.		
Turndown (Regelbereich)	250:1	250:1	150:1
Reaktionszeit	< 1 Sekunde	< 1 Sekunde	< 3 Sekunden
Nullstabilität	< ±0,2% FS pro Jahr		
Temperaturkoeffizient	< 0,05 % FS pro °C		
Ventilabschaltung (Leckage)	< 0,005 sccm		< 15,6 sccm

1 Der maximale Durchfluss hängt von den Druckbedingungen ab; Einzelheiten finden Sie in der Anwendungstechnik

2 CO₂-Kalibrierung als Option für SLA5850/60 & SLA5851/61 erhältlich

3 Genauigkeit bei Kalibrierbedingungen; Genauigkeitsspezifikation gültig über den gesamten Regelbereich

Bewertungen	SLA5850/60	SLA5851/61	SLA5853/63
Eingangsdruckbereich	5 psig à 75 psig	10 psig à 75 psig	8 psig à 75 psig
Minimale Druckdifferenz (Regler) ⁴	5 psi/0.35 bar	10 psi/0.69 bar	Min.: 7.5 psi/0.52 bar at 500 lpm Min.: 14.5 psi/1.00 bar at 1000 lpm Min.: 35.0 psi/2.41 bar at 2500 lpm
Maximum Druckdifferenz (Regler) ⁵	30 psi/2bar	30 psi/2bar	30 psi/2bar
Maximaler Druck	Wie Standard		
Ventilkonfiguration	Standard SLA mit speziell kalibriertem Ventil / stromlos geschlossen		
Betriebstemperaturbereich	-14 °C bis +65°C		
Sensor-Entwurf	Optimierte Konstruktion um die industriellen Standards für Reinheit zu gewährleisten		

4 Die Leistung bei minimalem Einlassdruck ist gas- und durchflussbereichsabhängig. Konsultieren Sie die Anwendungstechnik für Details

5 Für optimale Leistung arbeiten Sie bei den angegebenen Eingangs- und Ausgangsdruckwerten

Code-Beschreibung	Code Option	Options-Beschreibung
Biotech-Serie Options-Pakete	S	Performance-Paket ⁶
	T	Premium-Paket ⁷
	U	Performance-Paket mit CO ₂ Kalibrierung ⁸
	V	Premium-Paket mit CO ₂ Kalibrierung ⁸

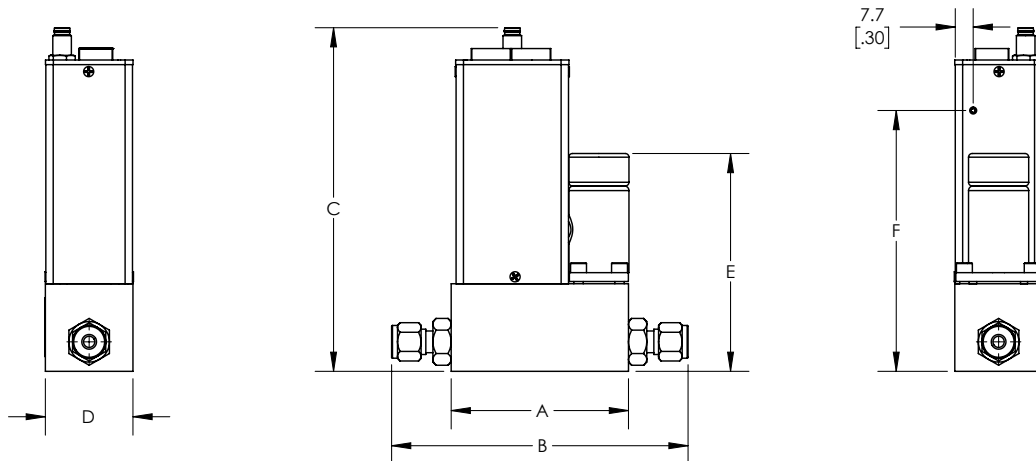
6 Das Leistungspaket muss für grundlegende Funktionen des Biotech-Modells bestellt werden;

7 Das Premium-Paket enthält die Leistungsmerkmale des Leistungspakets.

8 Nicht verfügbar für SLA5853 oder SLA5863

Erfahren sie mehr

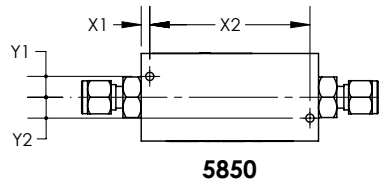
SLA5850/SLA5851/SLA5860/SLA5861



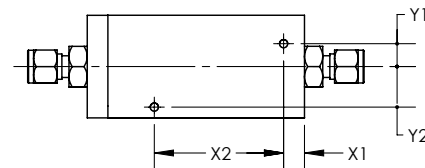
FITTINGS - DIMENSION "B"				
FITTING	50	51**	60	61**
	mm / inch	mm / inch	mm / inch	mm / inch
9/16"-18 UNF	76.4 / 3.01	93.5 / 3.68	58.6 / 2.31	80.0 / 3.15
1/8" TUBE COMP.*	123.1 / 4.85	N/A	105.3 / 4.15	N/A
1/4" TUBE COMP.*	127.7 / 5.03	144.8 / 5.7	109.9/4.33	131.3 / 5.17
3/8" TUBE COMP.*	130.7 / 5.15	147.9 / 5.82	112.9/4.45	134.4 / 5.29
1/2" TUBE COMP.*	134.8 / 5.31	152.0 / 5.98	117 / 4.61	138.4 / 5.45
1/4" VCO	116 / 4.56	141.3 / 5.56	98.2 / 3.87	119.6/ 4.71
3/8"-1/2" VCO	127.2 / 5.01	144.3 / 5.68	109.4/4.31	130.9/5.15
1/4" NPT-F	118.5 / 4.67	133.2/5.24	98.8 / 3.89	122.2 / 4.81
3mm TUBE COMP.*	122.2 / 4.81	135.7 / 5.34	104.4 / 4.11	N/A
6mm TUBE COMP.*	127.8 / 5.03	144.9 / 5.71	110 / 4.33	131.3 / 5.17
10mm TUBE COMP.*	131.1 / 5.16	148.3 / 5.84	113.5 / 4.47	134.9 / 5.31
1/4" VCR	124.1 / 4.89	152/5.98	106.3 / 4.19	127.8 / 5.03
3/8"-1/2" VCR	131.7 / 5.19	148.9 / 5.86	113.9 / 4.48	135.4/5.33
1/4" RC (BSP)	116.6 / 4.59	133.7 / 5.27	98.8 / 3.89	120.2 / 4.73
1/2" SANITARY	140.5 / 5.53	157.5 / 6.2	122.7 / 4.83	144.0 / 5.67
3/4" SANITARY	140.5 / 5.53	157.5 / 6.2	122.7 / 4.83	144.0 / 5.67

*OVERALL LENGTH FINGER TIGHT

**DEVICES WITH 5848 INLET FILTER WILL BE 2" OR 1.42" LONGER



5850



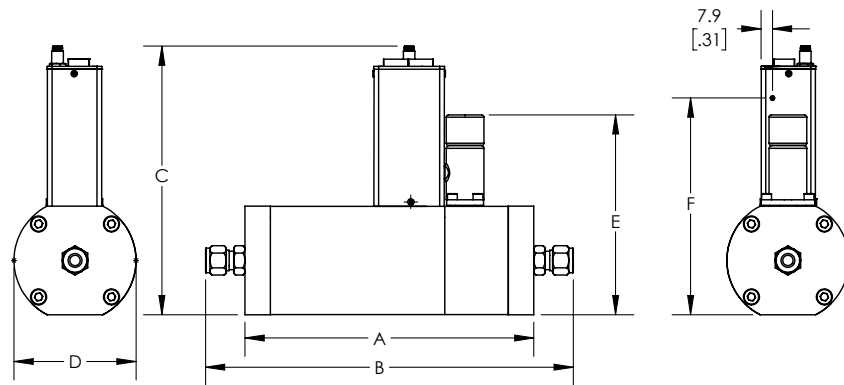
5851/5860/5861

MOUNTING HOLES				
Model	X1	X2	Y1	Y2
	mm / inch	mm / inch	mm / inch	mm / inch
5850	3.7 / .14	69.0 / 2.72	9.0 / .35	9.0 / .35
5851	9.0/.35	55.7/2.19	9.9/.39	17.4/.68
5860	9.1/.36	40.4/1.59	10.2/.40	10.2/.40
5861	11.7/.46	39.4/1.55	17.3/.68	17.3/.68

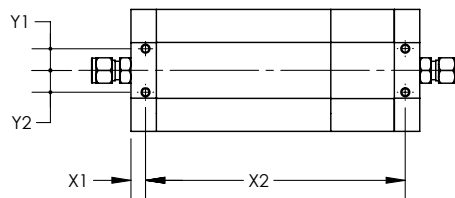
ELECTRO/MECHANICAL DIMENSIONS

Model	A	C						D	E			F
		Analog RS485	Profibus	DeviceNet	EtherCat	ProfiNet/EtherNet	Foundation Fieldbus		N.C	N.O.	NO VALVE	
		mm / inch	mm / inch	mm / inch	mm / inch	mm / inch	mm / inch		mm / inch	mm / inch	mm / inch	
5850	76.4/3.01	137.4/5.41	137.4/5.41	134.1/5.28	148.0/5.83	148.0/5.83	148.0/5.83	37.7/1.48	93.2/3.67	100.3/3.95	45.7/1.80	112.3/4.42
5851	93.5/3.68	143.9/5.66	143.9/5.66	140.5/5.53	154.4/6.08	154.4/6.08	154.4/6.08	44.2/1.74	100.3/3.95	107.8/4.24	52.1/2.05	118.8/4.68
5860	58.6/2.31	137.4/5.41	137.4/5.41	134.1/5.28	148.0/5.83	148.0/5.83	148.0/5.83	37.7/1.48	N/A	N/A	N/A	112.3/4.42
5861	80.0/3.15	143.9/5.66	143.9/5.66	140.5/5.53	154.4/6.08	154.4/6.08	154.4/6.08	44.2/1.74	N/A	N/A	N/A	118.8/4.68

SLA5853/SLA5863



FITTING CONFIGURATIONS



FLANGE CONFIGURATIONS

"B" Dimension		
FITTING	53	63
	mm / inch	mm / inch
9/16"-18 UNF	199/7.8	155/6.1
1-1/16" - 12 UN	199/7.8	155/6.1
1-5/16" - 12UN	199/7.8	155/6.1
3/8" TUBE COMP.*	253/10	209/8.2
1/2" TUBE COMP.*	267/10.5	223/8.8
3/4" TUBE COMP.*	267/10.5	223/8.8
1" TUBE COMP.*	274/10.8	232/9.1
3/8"-1/2" VCO	249/9.8	206/8.1
3/4" VCO	257/10.1	213/8.4
1" VCO	259/10.2	216/8.5
1/2" NPT	199/7.8	155/6.1
1" NPT	199/7.8	155/6.1
1-1/2" NPT	199/7.8	155/6.1
12mm TUBE COMP.*	N/A	219/8.62
3/8"-1/2" VCR	257/10.1	213/8.4
3/4" VCR	279/11	236/9.3
1" VCR	285/11.2	241/9.5
1/2" RC (BSP)	199/7.8	155/6.1
1" RC (BSP)	199/7.8	155/6.1
1/2" SANITARY	262.6/10.34	220/8.64
3/4" SANITARY	262.6/10.34	220/8.64
1" SANITARY	262.6/10.34	220/8.64
ANSI 1/2" 150#	299/11.8	256/10.1
ANSI 1/2" 300#	299/11.8	256/10.1
ANSI 1" 150#	299/11.8	256/10.1
ANSI 1" 300#	299/11.8	256/10.1
ANSI 1.5" 150#	299/11.8	256/10.1
ANSI 1.5" 300#	299/11.8	256/10.1
ANSI 2" 150#	299/11.8	256/10.1
ANSI 2" 300#	299/11.8	256/10.1
DIN DN15 PN40	299/11.8	256/10.1
DIN DN25 PN40	299/11.8	256/10.1
DIN DN40 PN40	299/11.8	256/10.1

MOUNTING HOLES				
Model	X1	X2	Y1	Y2
	mm / inch	mm / inch	mm / inch	mm / inch
5853	10.0/.39	178.8/7.04	15.0/.59	15.0/.59
5863	10.0/.39	135.0/5.32	15.0/.59	15.0/.59

*OVERALL LENGTH FINGER TIGHT

ELECTRO/MECHANICAL DIMENSIONS										
Model	A	C						D	E	F
		Analog RS485	Profibus	DeviceNet	EtherCat	ProfiNet/EtherNet	Foundation Fieldbus			
	mm / inch	mm / inch	mm / inch	mm / inch	mm / inch	mm / inch	mm / inch	mm / inch	mm / inch	mm / inch
5853	199.0/7.8	174.3/6.86	174.3/6.86	171.0/6.73	184.9/7.28	184.9/7.28	184.9/7.28	84.0/3.31	137.0/5.4	149.2/5.87
5863	155.0/6.1	174.3/6.86	174.3/6.86	171.0/6.73	184.9/7.28	184.9/7.28	184.9/7.28	84.0/3.31	N/A	149.2/5.87

Maßzeichnungen für zusätzliche Konfigurationen sind in der entsprechenden Kurzbedienungsanleitung für Maßzeichnungen oder im Installations- und Betriebshandbuch verfügbar.

CAD-Zeichnungen anzeigen

Code-Beschreibung	Code-Option	Options-Beschreibung
I. Basismodellnummer	SLA	
II. Paket/Spezifikationen	58	Standard Elastomer-Serie
III. Funktion	5	Massendurchflussregler
	6	Massendurchflussmesser
IV. Gerätegröße	0	3 ccm–50 lpm
	1	15 - 150 lpm
	3	100–2500 lpm
V. Digitale Schnittstellen	A	Keine (wählen Sie eine verfügbare analoge Schnittstelle, vgl. S. 17)
	D	DeviceNet Schnittstelle (mit 5-pin Mikrostecker)
	E	EtherCAT (mit 5 Pin Nano-change M8 Connector)
	P	Profibus (2 x Sub-D)
	S	RS485 (wählen Sie eine verfügbare analoge Schnittstelle, vgl. S. 17)
	7	EtherNET/IP (mit 5 Pin Nano-change M8 Connector)
	8	PROFINET (with 5 Pin Nano-change M8 Connector)
	VI. Mechanischer Anschluss (Nur Gerätegrößen 0 und 1)	1A
	1B	1/4" Klemmring
	1C	1/8" Klemmring
	1D	3/8" Klemmring
	1E	1/4" VCR
	1F	1/4" VCO
	1G	1/4" NPT
	1H	6 mm Klemmring
	1J	10 mm Klemmring
	1L	3/8" – 1/2" VCR
	1M	3/8" – 1/2" VCO
	1P	1/2" Klemmring
	1S	Elastomer Downport
	1T	1/4" RC (BSP)
	1Y	3 mm Klemmring
	B1	1 1/4" Klemmring mit Filter
	C1	1/8" Klemmring mit Filter
	D1	3/8" Klemmring mit Filter
	E1	1/4" VCR mit Filter
	F1	1/4" VCO mit Filter
	G1	1/4" NPT mit Filter
	H1	6 mm Klemmring mit Filter
	J1	10 mm Klemmring mit Filter
	L1	3/8" – 1/2" VCR mit Filter
	M1	3/8" – 1/2" VCO mit Filter
	P1	1/2" Klemmring mit Filter
	T1	1/4" RC (BSP) mit Filter
	Y1	3 mm Klemmring mit Filter
	5A ¹	9/16-18 X 1/2" Sanitäranschluss
	5B ¹	9/16-48 X 3/4" Sanitäranschluss
VI. Mechanischer Anschluss (Nur Gerätegröße 3)	2A	Ohne Adapter, 9/16" - 18 UNF
	2B	1-1/16"-12 SAE/MS
	2C	3/8" Klemmring
	2D	1/2" Klemmring
	2E	3/4" Klemmring
	2F	1" Klemmring
	2G	1/2" NPT (F)
	2H	1" NPT (F)
	2J	1-1/2" NPT (F)
	2K	1/2" VCO
	2L	3/4" VCO
	2M	1/2" VCR
	2N	1/2" RC (BSP)
	2P	1" RC (BSP)
	2R	1-5/16"-12 SAE/MS
	2S	1" VCO
	2T	3/4" VCR
	2U	1" VCR
	3A	DIN DN15 PN40 Flange
	3B	DIN DN25 PN40 Flange
	3C	DIN DN40 PN40 Flange
	3D	DIN DN50 PN40 Flange
	5C ¹	1 1/16-12 X 1/2" Sanitary
	5D ¹	11/16-12 X 3/4" Sanitary
	5E ¹	1 1/16-12 X 1" Sanitary

Code-Beschreibung	Code-Option	Options-Beschreibung
VI. Mechanischer Anschluss	3A	DIN DN15 PN40 Flansch
	3B	DIN DN25 PN40 Flansch
	3C	DIN DN40 PN40 Flansch
	3D	DIN DN50 PN40 Flansch
	3E	ANSI 1/2" 150# RF Flansch
	3F	ANSI 1/2" 300# RF Flansch
	3G	ANSI 1" 150# RF Flansch
	3H	ANSI 1" 300# RF Flansch
	3J	ANSI 1-1/2" 150# RF Flansch (Gerätegröße 3 und 4)
	3K	ANSI 1-1/2" 300# RF Flange
	3L	ANSI 2" 150# RF Flansch (nur Gerätegröße 4)
	VII. O-ring Material	A
B		Buna
C		PTFE
D		Kalrez
E		EPDM
J		FDA/USP Klasse VI und ADI frei - Viton/FKM ²
L		FDA/USP Klasse VI - EPDM
VIII. Ventilsitz	A	Ohne (nur Sensor)
	B	Viton (Gerätegröße 3, Membranmaterial PTFE)
	C	Buna (Gerätegröße 3, Membranmaterial PTFE)
	D	Kalrez (Gerätegröße 3, Membranmaterial PTFE)
	E	EPDM (Gerätegröße 3, Membranmaterial PTFE)
	F	PTFE
	G	Metall (Gerätegröße 3, Membranmaterial PTFE)
	J	FDA/USP Klasse VI und ADI frei - Viton/FKM ²
IX. Ventiltyp	0	Ohne (nur Sensor)
	1	Stromlos geschlossen
	2	Stromlos geschlossen (Größe 3, Druckdifferenz > 2 bar (g))
	3	Stromlos geschlossen (Größe 3, Druckdifferenz < 2 bar (g))
	4	Stromlos geschlossen – Hochdruck
	5	Stromlos geöffnet
X. Analoge Kommunikationsschnittstellen	A	Ohne – Nur digitale Kommunikation
	B	0–5 Volt, 0–5 Volt, 15-pin D-Steckverbinder
	C	4–20 mA, 4–20 mA, 15-pin D-Steckverbinder
	L	1–5 Volt, 1–5 Volt, 15-pin D-Steckverbinder
	M	0–20 mA, 0–20 mA, 15-pin D-Steckverbinder
	0	0–10 Volt, 0–10 Volt, 15-pin D-Steckverbinder
	1	0–5 Volt, 4–20 mA, 15-pin D-Steckverbinder
	2	0–5 Volt, 0–20 mA, 15-pin D-Steckverbinder
	3	4–20 mA, 0–5 Volt, 15-pin D-Steckverbinder
	4	0–20 mA, 0–5 Volt, 15-pin D-Steckverbinder
	9	0–10 Volt, 0–5 Volt, 15-pin D-Steckverbinder
XI. Stromzufuhr	1	±15 V Gleichspannung
	2	24 V Gleichspannung
XII. Erweiterungen	A	Standardreaktion
	S	Biotech-Leistungspaket
	T	Biotech-Premium-Paket
	U	Leistungspaket mit CO ₂ -Kalibrierung ³
	V	Premium-Paket mit CO ₂ -Kalibrierung ³
XIII. Zertifizierung	1	Sicherheitsbereich
	2	Für Zone 2 Atex
	4	Div. 2/Zone 2 UL Recognized
	5	Zone 2 IECEx
	6	KOSHA

Beispiel für gängigen Modell-Code

I	II	III	IV	V	VI	VII	VIII	IX	X	XI	XII	XIII
SLA	58	5	0	A	1A	A	B	1	B	1	A	1





1 Sanitärarmaturen Modellcode 5A, 5B, 5C, 5D und 5E sind auf 500 PSI Maximaldruck begrenzt

2 Material entspricht 21CFR177.2600 (Titel 21 - Lebensmittel und Arzneimittel, Kapitel I - FDA)

3 Tatsächliche CO₂-Gaskalibrierung für SLA5850/60 & SLA5851/61 verfügbar

Fordern Sie ein Angebot an

Zertifizierungen

Zeichen	Vergabe durch	Zertifizierung	Anwendbarer Standard	Details
	UL	Klasse I, Div 2, Gruppe A, B, C, D Klasse I, Zone 2, IIC T4 Klasse II, Zone 22 Schutzklasse: Typ 1/IP40	UL & CSA Standards	E73889 Vol 3, Sec 4
	ATEX	II 3 G Ex nA IIC T4 Gc	EN 60079-0:2012 EN 60079-15:2010	KEMA 04ATEX1118 X
	IECEx	II 3 G Ex nA IIC T4 Gc	IEC 60079-0:2011 IEC 60079-15:2010	IECEx DEK 14.0072X
	KOSHA	Ex nA IIC T4		15-AV4BO-0641 15-AV4BO-0640
	CE	EMC Directive 2014/30/EU Directive 2011/65/EU	EN:61326-1:2013	EMC RoHS

Für ATEX/IECEx gelten besondere Bedingungen gemäß der Zertifizierung im Installationshandbuch zur Serie SLA5800

Service und Support

Brooks Instrument hat es sich zur Aufgabe gemacht, sicherzustellen, dass alle unsere Kunden die ideale Durchflusslösung für ihre Anwendung erhalten, sowie einen hervorragenden Service und Support zu deren Unterstützung. Wir verfügen über erstklassige Reparaturwerkstätten auf der ganzen Welt, um schnelle Hilfe und Unterstützung zu leisten. Jeder Standort verwendet primäre Standardkalibrierungsgeräte, um Genauigkeit und Zuverlässigkeit bei Reparaturen und Rekalibrierungen zu gewährleisten, und ist von unseren lokalen Eichbehörden zertifiziert und auf die einschlägigen internationalen Normen rückführbar. Besuchen Sie www.BrooksInstrument.de, um den nächstgelegenen Servicestandort zu finden.

Inbetriebnahme-Service und In-situ-Kalibrierung

Brooks Instrument kann bei Bedarf einen Inbetriebnahme-Service anbieten. Für einige Prozessanwendungen, bei denen die Qualitätszertifizierung nach ISO-9001 wichtig ist, ist es zwingend erforderlich, die Produkte regelmäßig zu überprüfen und/oder (neu) zu kalibrieren. In vielen Fällen kann diese Dienstleistung unter In-situ-Bedingungen erbracht werden, und die Ergebnisse werden auf die relevanten internationalen Qualitätsstandards rückführbar sein.

Kundenseminare und Schulungen

Brooks Instrument kann Kundenseminare und spezielle Schulungen für Ingenieure, Endanwender und Wartungstechniker anbieten. Für weitere Informationen wenden Sie sich bitte an Ihren nächstgelegenen Vertriebsmitarbeiter. Aufgrund der Verpflichtung von Brooks Instrument zur kontinuierlichen Verbesserung unserer Produkte können sich alle Spezifikationen ohne Vorankündigung ändern.

TRADEMARKS

Brooks Brooks Instrument, LLC
All other trademarks are the property of their respective owners.
DS-TMF-SLA5800-Series-RevB-MFC-DE/2023-01



Brooks Instrument GmbH

Zur Wetterwarte 50
Gebäude 337/B
D-01109 Dresden
Deutschland

T: +49 351 215204 60
InfoDACH@BrooksInstrument.com

Die aktuelle Liste aller Brooks Instrument Kontakte und Adressen finden Sie unter www.BrooksInstrument.com/de-de

© Dokument urheberrechtlich geschützt, 2023 Brooks Instrument GmbH. Alle Rechte vorbehalten. Gedruckt in den Vereinigten Staaten von Amerika

BROOKS
INSTRUMENT

Beyond Measure