



MT3750C Serie

QuickShip
Versand in 5 Tagen

DATENBLATT

Schwebekörperdurchflussmesser

MT3750C Serie

Metallrohr-Schwebekörperdurchflussmesser
für niedrige Durchflussraten

Der Brooks® MT3750 Durchflussmesser arbeitet nach dem Schwebekörperprinzip. Dieser Durchflussmesser mit Metallröhre ist ideal geeignet für eine Vielzahl von Gas- und Flüssigkeitsanwendungen. Besonders bei Anwendungen mit hohen Betriebsdrücken sind diese Durchflussmesser unentbehrlich.

Der Durchflussmesser ist standardmäßig in Edelstahl 316L ausgeführt. Sie können ihn aber auch mit korrosionsbeständigen Werkstoffen bestellen, so dass er sich perfekt für die Messung von aggressiven Medien eignet. Eine Vielzahl von Gewindeanschlussgrößen und -typen ermöglicht Ihnen eine flexible Installation. Die weit verbreitete mechanische Anzeige benötigt keinen Strom, was Ihre Installationskosten reduziert und eine kostengünstige Lösung für die Durchflussmessung in explosionsgefährdeten Bereichen darstellt. Zertifizierte Messumformer und Alarmgeber, sowohl druckfest als auch eigensicher, sind für explosionsgefährdete Bereiche weltweit zugelassen.

Der Brooks® Ar-Mite™ ist ein zuverlässiger Metallrohr-Durchflussmesser für geringe Durchflussmengen mit medienberührten Teilen aus Edelstahl 316L. Der magnetisch gekoppelte Anzeiger bietet eine äußerst zuverlässige Anzeigemethode. Dieses Modell ist eine praktische und preiswerte Lösung zur Anzeige niedriger Durchflussraten bei hohem Druck und schwierig zu handhabenden Flüssigkeiten. 4-20 mA-Ausgang, Nadelventil, Durchflussregler und Alarmfunktionen sind als optionales Zubehör erhältlich.

Merkmale	Ihre Vorteile
Medienberührte Teile aus Edelstahl oder Monel®	Kompatibel für eine breite Palette von Medien (Flüssigkeiten oder Gase)
Bereiche bis zu 100 l/h oder 26 GPH	Messung (sehr) geringer Durchflussmengen mit hoher Genauigkeit
Hohe Druck- und Temperaturbeständigkeit	Entwickelt für sicheres Arbeiten unter schwierigen Bedingungen
Kleine Abmessungen	Kompakt auch mit Prozessflanschen
Lokale Ablesung, integriertes Regelventil	Nadelventil, Transmitter oder Alarmmelder, vielseitiges Produktspektrum.
Zertifizierter Ex-Schutz, eigensicher	ATEX-, CSA-, und IECEx- zugelassen

Zur MT3750C Serie
Produktseite

BROOKS
INSTRUMENT

Spezifikationen	
Messbereich	Siehe Leistung in Tabelle 2
Messverhältnis	10:1 (für die meisten Größen)
Material Messrohre	316L (Edelstahl) Monel K-500
Material Anschlüsse	316L (Edelstahl) Monel K-500
Genauigkeit	5%, 3%, VDI/VDE class 4, 2.5
Wiederholbarkeit	1% Full Scale
Skala	Aluminiumskala, 52 mm lang. Silberne Inkremente auf schwarzem Hintergrund. Einfache oder doppelte Skala
Anschlüsse	1/4" auf 3/4" NPT Innengewinde, 1/4", 6 mm Klemmring
Material Schwimmer	316L Edelstahl Titan Gr. II
Material O-Ringe	Viton® Fluoroelastomere PTFE Teflon®, Buna-N, Kalrez® 4079 Perfluoroelastomere, Ethylene-Propylene
Schutzklasse	(Anzeigegerät) IP66/67/NEMA 4X, (Alarmgeber) IP65/NEMA 4X, (Transmitter) IP66/67/NEMA 4X
Gehäuse und Abdeckung	Aluminiumdruckguss (Alloy 380), Epoxidfarbe, Glasfenster
Max. Temperaturbereich	204°C/400°F (Siehe Tabellen auf Seite 3)
Max. Druck	1500 PSIG (100 Bar), 4000 PSIG (276 Bar) (Ohne Ventil, nur für 1/4" NPT)
Abmessungen	Siehe Skizzen auf Seiten 4, 5 und 6
Modell-Code	Siehe Seiten 10, 11 und 12
Pressure Equipment Directive (PED) 2014/68/EU	Durchflussmesser erfüllt die Anforderungen der anerkannten Regeln der Technik
RoHS	Produkte entsprechen der europäischen Richtlinie zur Beschränkung der Verwendung von Gefahrstoffen (RoHS) 2011/65/EU
Induktive Alarmschalter	1 oder 2 induktive Schalter
Reed-Schalter	1 oder 2 Schalter
Transmitter	4-20 mA Ausgang
Zulassungen	Siehe Tabellen 6-9
Optionale Ausstattung	Cartridge - oder NRSTM-Ventile, Integriert montierte Durchflussregler

Tabelle 2 Leistung

Messgeräte	Durchflussbereich					Viskositätsgrenze ⁽³⁾	Druckabfall	
	Wasser		Luft ^(1, 2)				mBar	Zoll WC
Größe	gph	l/h	ln/h	scfh	m ³ /h	CP		
0	0.025-0.25	0.096-0.96	4.3-43	0.16-1.6	-	5	12	4.8
1	0.034-0.34	0.13-1.3	5.6-56	0.21-2.1	-	10	12	4.8
2	0.096-0.96	0.36-3.6	13.0-120	0.5-4.9	-	20	12	4.8
3	0.29-2.8	1.0-10	-	1.2-12	0.033-0.33	35	12	4.8
4	0.55-5.5	2.1-21	-	2.5-23	0.063-0.62	70	32	12.8
5	1.1-11	4.2-42	-	5.4-53	0.15-1.3	100	38	15.3
6	2.8-26	11-100	-	12-110	0.31-3.1	130	44	17.7

Hinweise:

1. Luftströme in scfh wurden umgerechnet auf 70°F und 14,7 psia, wenn der Durchflussmesser bei 70°F und 14,7 psia betrieben wird.
2. Luftströme in m³/h (umgerechnet auf Normalbedingungen: 0° und 1,013 bar abs), wenn der Durchflussmesser bei 1,013 bar abs und 20°C betrieben wird.
3. Wenn die Viskosität der Flüssigkeit die Viskositätsgrenze (VIC) überschreitet, wird eine Korrekturrechnung angewendet, um den Unterschied zwischen Werkskalibrierflüssigkeit und Prozessflüssigkeit zu berücksichtigen.
4. Die angegebenen Kapazitäten basieren auf Schwimmermaterial aus Edelstahl 316L für die Zählergrößen 1 bis 6. Die angegebene Kapazität der Größe 0 basiert auf Schwimmermaterial aus Titan. Schwimmer aus Titan ist für alle Größen erhältlich. Durchflussbereiche bitte im Werk erfragen.

Tabelle 3 Druckraten in PSIG (BarG)

Messgerät	Druckrate
	-58°F bis 400°F / -50°C bis 204°C
Standard Messgerät	1500 (100)
Hochdruckmessgerät	4000 (276)

Tabelle 4 MT3750C Flüssigkeitstemperatur bei Umgebungstemperatur

Max. Umgebungstemperatur		Max. Flüssigkeitstemperatur pro Option					
		Indikator		Alarm		Transmitter	
°F	°C	°F	°C	°F	°C	°F	°C
-58	-50	-58 bis 400	-50 bis 204	N/A	N/A	N/A	N/A
-20	-29	400	204	-20 to 250	-29 bis 120	-20 bis 180	-29 bis 82
104	40	400	204	250	120	180	82
110	43	390	199	250	120	175	79
120	49	380	193	250	120	170	76
130	54	370	187	250	120	165	74
140	60	360	182	240	115	155	68
150	65	350	176	235	112	150	65
160	71	340	171				
170	77	330	166				
180	82	320	160				
190	88	310	154				
200	93	300	149				
210	99	290	143				
220	104	280	138				
230	110	270	132				
240	116	260	127				
250	121	250	121				
260	127	240	116				
266	130	230	110				



Hinweis:

1. Die Umgebungstemperatur ist auf maximal 65°C (150°F) begrenzt.
2. Die Option "Ohne Lackierung" muss verwendet werden, wenn die Umgebungstemperatur > 65 °C (150 °F) ist. Wenden Sie sich bei Umgebungstemperaturen > 65°C (150°F) an den Hersteller.

Tabelle 5 Temperaturreaten für Elastomerwerkstoffe

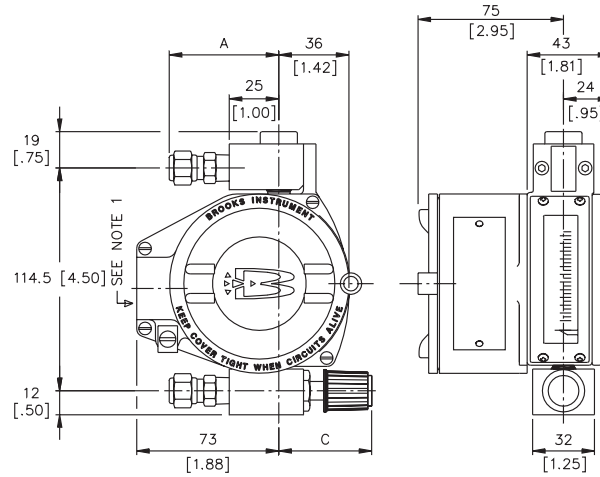
Elastomerwerkstoff	Minimale Temperatur		Maximale Temperatur	
	°F	°C	°F	°C
Kalrez 4079	-58	-50	400	204
Viton A	5	-15	400	204
Teflon PTFE	-58	-50	400	204
Buna	-22	-30	250	120
Ethylen-Propylen	-58	-50	250	120

Tabelle 6 Produktzulassungen - (Siehe Tabellen 7, 8 & 9 für Zertifizierungen der Transmitter, Reedschalter Alarmer und Induktiven Alarmer)

Erklärungen	Mark	Zähler-Optionen				Normen/Richtlinien/Kennzeichnung	Erklärung/ Bescheinigung
		Mechanisch	HART-Transmitter	Foundation Fieldbus- Transmitter	Reedschalter Alarm		
EU- Konformitätserklärung			✓	✓		EMV-Richtlinie (2014/30/EU)	Erklärung
		✓	✓	✓	✓	RoHS-Richtlinie (2011/65/EU)	Erklärung
		✓	✓	✓	✓	Druckgeräte-Richtlinie (2014/68/EU)	Erklärung - SEP
CRN		✓	✓	✓	✓	ASME B31.1 & ASME B31.3	CRN
IP66/67 & NEMA 4X		✓				IEC 60529 & NEMA 250-2014	Erklärung
IP66/67			✓			IEC 60529	DEKRA Zertifikat/UL
IP65				✓		IEC 60529	DEKRA-Zertifikat
Typ 4X			✓	✓	✓	CSA	CSA/UL-Zertifikat
Explosionssicherheit "Konstruktive Sicherheit (c)" Nicht-elektrisch / Mechanisch ATEX	ATEX 	✓				II2G Ex h IIC T6...T3 Gb II2D Ex h IIIC T200°C Db -20°C ≤ Ta ≤ 70°C	MBID 022
		<p>Besondere Bedingungen für den sicheren Gebrauch: Das Gehäuse enthält Teile aus Glas und lackiertem Aluminium. Wird das Gerät in einem Bereich montiert, in dem die Verwendung von Geräten der Kategorie 2G oder 2D vorgeschrieben ist, muss es so installiert werden, dass Zündquellen durch sich ausbreitende Bürstenentladungsfunken ausgeschlossen sind.</p> <p>Die tatsächliche maximale Oberflächentemperatur des Geräts hängt nicht vom Gerät selbst ab, sondern von den Betriebsbedingungen der durch das Gerät fließenden Prozessflüssigkeit/des Gases. Das Gerät selbst erzeugt keine Wärme. Aus diesem Grund wird die Temperaturklasse als Bereich angegeben. Die maximal zulässige Umgebungs- und Prozesstemperatur ist in der Betriebsanleitung angegeben.</p> <p>Bei der Inbetriebnahme ist insbesondere bei Gasanwendungen darauf zu achten, dass der Druck im Rohrleitungssystem allmählich erhöht wird. Ein plötzlicher Druckanstieg kann zu einer schnellen Bewegung des Schwebekörpers im Schwebekörperdurchflussmessgerät führen und der Schwebekörper kann hart gegen den Anschlag des Schwebekörpers schlagen.</p> <p>Erdungsanschluss über die Prozessanschlüsse oder die Erdungsklemme herstellen.</p>					

Gewindeanschlüsse mit Transmitter oder induktivem Alarm

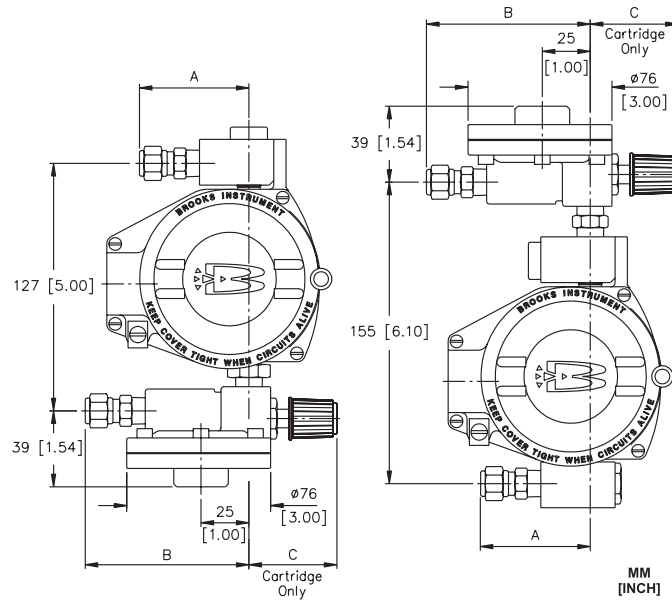
MT3750 STANDARD CONNECTION



NOTE 1:
CONDUIT CONNECTION M20x1,5 ISO
OR 1/2" NPT F

MT3750 WITH 8800 SERIES

MT3750 WITH 8900 SERIES

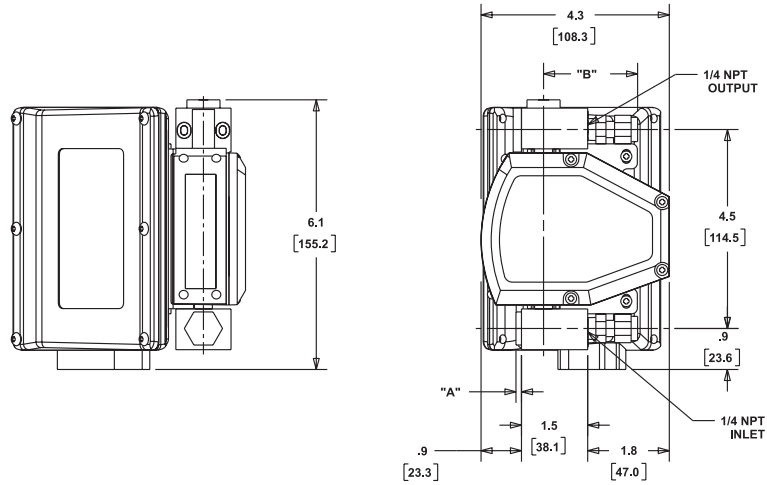


	1/4" NPT-F	1/4" Rc-F	1/4" TB CPR.	6mm TB CPR.	1/2" NPT-F	3/4" NPT-F	DIM. C valve open	Dimension D
DIM. A	25 [1,00]	52 [2,05]	56 [2,20]	56 [2,20]	71 [2.79]	73 [2.87]	Cartridge II 46 [1.81]	8800 series 125 [4.92]
DIM. B	53 [2,09]	80 [3,15]	84 [3,30]	84 [3,30]	99 [3.89]	101 [3.97]	N.R.S. 59 [2.32]	8900 series 150 [5.90]

*Durchflussreglerhalterung nicht abgebildet. Kontaktieren Sie Brooks Instrument für eine Technische Zeichnung des Durchflussreglers mit Halterung.

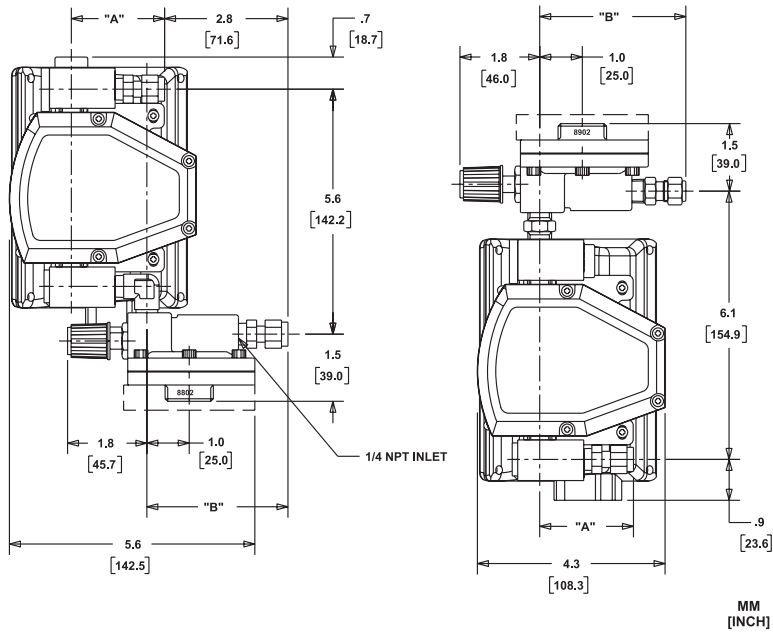
Gewindeanschlüsse mit Reedschalter Alarm

MT3750 STANDARD CONNECTION



MT3750 WITH 8800 SERIES

MT3750 WITH 8900 SERIES



MM
[INCH]

	1/4" NPT-F	1/4" Rc-F	1/4" TB CMPR.	1/2" NPT-F	3/4" NPT-F	6mm TB CMPRS	DIM. C valve open	
DIM. A	1.0 [25.0]	2.0 [50.8]	2.2 [55.9]	2.8 [71.1]	2.9 [73.7]	2.2 [55.9]	Cartridge II 46 [1.81]	PLUG .1 [3.0]
DIM. B	53 [2,09]	80 [3,15]	84 [3,30]	84 [3,30]	99 [3,89]	101 [3,97]	N.R.S.	59 [2,32]








*Durchflussreglerhalterung nicht abgebildet. Kontaktieren Sie Brooks Instrument für eine Technische Zeichnung des Durchflussreglers mit Halterung.



Transmitter

Der Transmitter bietet eine genaue Erfassung des Magnetwinkels und die Umwandlung in ein 4 - 20 mA Ausgangssignal gemäß gängiger Industriestandards. Basierend auf der Position des Schwimmers im Durchflussmesser wird der Messwert generiert. Dieses robuste, kompakte und mikroprozessorgesteuerte Gerät ist in der Lage, Ihren externen Hilfssystemen genaue Durchflussinformationen zu liefern. Der patentierte Magnetsensor mit automatischer Verstärkungsregelung ermöglicht einen extrem hohen dynamischen Erfassungsbereich ohne Einbußen bei der Genauigkeit (Anschlussschema des Transmitters auf Seite 9).

Tabelle 7 Produktzulassungen - MT3750C mit Transmitter

Zulassungen	Mark	Zähler-Optionen				Normen/Richtlinien/Kennzeichnung	Erklärung/Bescheinigung
		Mechanisch	Sender	Induktiver Schalter Alarm	Reedschalter Alarm		
Explosionssicherheit "Flammensicher"	ATEX 		✓			II 2 G Ex d IIC T6 II 2 D Ex tD A 21 IP66 T 85°C EN 60079-0:2006, EN 60079-1:2004, EN 61241-0:2006, EN 61241:2004 Besondere Bedingungen für die sichere Verwendung: Für Informationen über die Abmessungen der druckfesten Verbindungen ist der Hersteller zu kontaktieren.	KEMA 01ATEX2174
	IECEX		✓			EX d IIC T6 IEC 60079-0:2004 IEC 60079-1:2003 Besondere Bedingungen für die sichere Verwendung: Für Informationen über die Abmessungen der druckfesten Verbindungen ist der Hersteller zu kontaktieren.	IECEX KEM 06.0049
			✓			Klasse I, Div. 1, Gruppen A, B, C und D, T6 Klasse II, Div. 1, Gruppen E, F und G Klasse I, Zone 1 AEx d IIC T6, Ex d IIC T6	UL-Datei E73889
Explosionssicherheit "Eigensicherheit (ia)"	ATEX 		✓			II 2 G Ex ia IIC T6 II 2 D Ex iaD 21 IP66/IP67 T70°C, II 2 D Ex tD A21 IP66/IP67 T70°C EN 60079-0:2006, EN 60079-11:2007 EN 61241-0:2006, EN 61241-11:2006	KEMA 01ATEX1033
	IECEX		✓			Ex ia IIC T6 IEC 60079-0:2004 IEC 60079-11:1999	IECEX KEM 06.0037
			✓			Klasse I, II, III, Div.1, Gruppen A, bis G, T6 Klasse I, Zone 1 AEx ia IIC T6, Ex ia IIC T6	1292059
Explosionssicherheit "Nicht funkend (nA)"	IECEX		✓			Ex nA II T6	IECEX KEM 06.0037
			✓			Klasse I, Div. 2, Gr. A, B, C und D; Klasse II Grps F und G, T6 Klasse I, Zone 2 AEx nA II T6, Ex nA II T6	1292059
Russland Zollunion Übermäßiger Druck			✓			Zollunion einschließlich Russland "Über die Sicherheit der unter Überdruck arbeitenden Geräte" TR CU 032/2013	TC N RU Д-У.АУ04.В.05988
Russland Zollunion Explosionsschutz			✓			Zollunion einschließlich Russland "Über die Sicherheit von Geräten für Arbeiten in explosionsgefährdeten Bereichen" TR CU 012/2011 (TR CU Ex)	RU C-HU.ГБ08.В.00741



Reedschalter Alarm

Im Alarmgehäuse sind zwei Reedschalter installiert, um bei Erreichen eines voreingestellten Durchflusswertes Signal- oder Schaltfunktionen bereitzustellen. Die Reedschalter bieten hohe, niedrige oder duale Sollwerte und ein Zwischenspeicherausgangssignal über den gesamten Bereich. Die Schalter werden normalerweise im Werk auf den gewünschten Durchflussbereich eingestellt. Änderungen an den Schaltereinstellungen können vor Ort vorgenommen werden. Der minimale Abstand zwischen zwei Schaltern beträgt etwa 40% der Messkala. (Anschlusschema des Reedschalters auf Seite 9)

Daten-Reedschalter

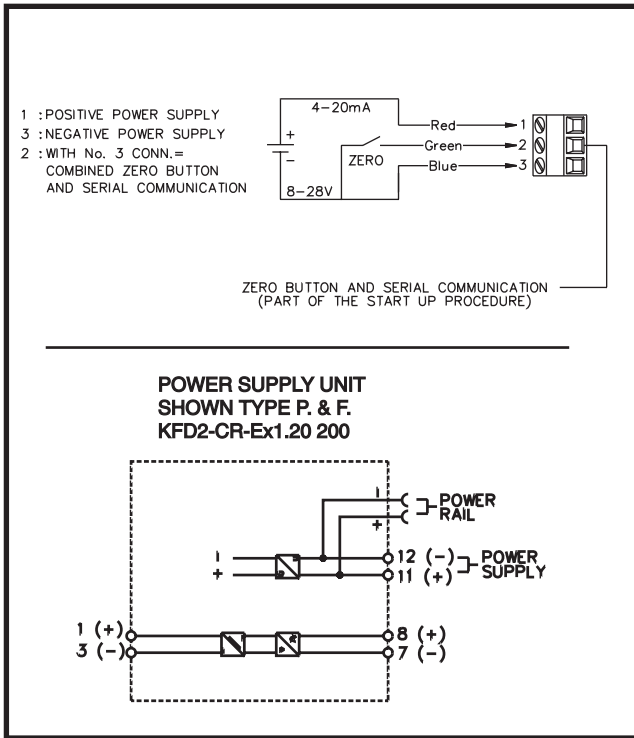
Maximale Spannung* 175 Vdc, 124 Vac
 Maximaler Strom* 250 mA
 Maximale Kontaktleistung* 3 Watts
 (*Maximale Schalterspezifikationen)

Elektrische Klassifizierung

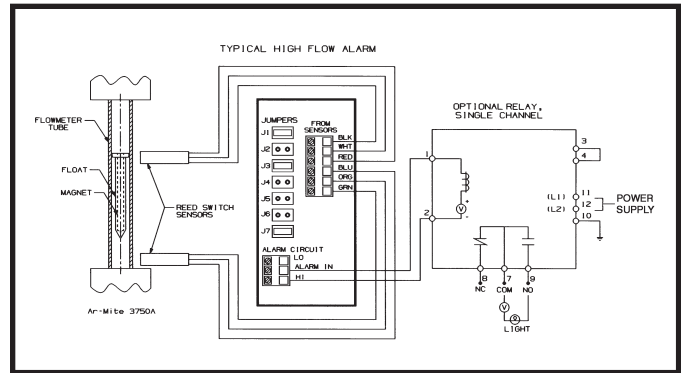
Non Incendive:
 Maximale Spannung 30 Vdc
 Maximaler Strom 100 mA
 Maximale Kontaktleistung 3 Watts

Tabelle 8 Produktzulassungen - MT3750C mit Reedschalter Alarm

Zulassungen	Mark	Zähler-Optionen				Normen/Richtlinien/Kennzeichnung	Erklärung/Bescheinigung
		Mechanisch	Sender	Induktiver Schalter Alarm	Reedschalter Alarm		
Explosionssicherheit "Eigensicherheit (ia)"					✓	Klasse I, Div 1, Gruppen A, B, C und D; Klasse II, Gruppen E, F und G; Klasse III; Encl Type 4X IS Entity-Parameter: Vmax=30Vdc, Imax=100mA, Ci=0, Li=0	1788748
Explosionssicherheit "Nicht brennbar"					✓	Klasse I, Div 2, Gruppen A, B, C und D; Klasse II, Gruppen E, F und G; Klasse III; Encl Typ 4X	1788748
Explosionssicherheit "Eigensicherheit (ia)"					✓	Reedschalter-Alarmgeräte sind als "einfache Betriebsmittel" klassifiziert, wenn sie in eigensicheren Stromkreisen verwendet werden. Sie erfüllen die Anforderungen der EN60079-11, Abschnitt 5.7 - Einfache Betriebsmittel. Zulässige Umgebungstemperaturen: $-20^{\circ} \text{C} \leq T_{amb} \leq 65^{\circ} \text{C}$ Eingangsparameter: $V_{max} = 30\text{V}$, $I_{max} = 100\text{mA}$, $C_i = 0\mu\text{F}$, $L_i = 0\mu\text{H}$ Besondere Bedingungen für die sichere Verwendung: • Das Produkt sollte von entsprechend geschultem Personal in Übereinstimmung mit den geltenden Regeln der Technik installiert werden. • Da das Produkt keine interne Heizquelle hat, hängt die Temperaturklassifizierung von der Umgebungstemperatur ab. • Da ein Teil des Gehäuses des Durchflussmessers aus lackiertem Aluminium besteht, muss es, wenn es in einem Bereich der Gruppe II, Kategorie 1 montiert wird, so installiert werden, dass Zündquellen aufgrund von sich ausbreitenden Bürstenentladungsfunken ausgeschlossen sind	



Transmitter Anschlusschema



Reedschalter Anschlusschema



Endschalter - Induktive Alarmschalter

In das Anzeigegehäuse können bis zu zwei elektronische Endschalter des Typs SJ2-N eingebaut werden, um bei Erreichen eines voreingestellten Durchflusswertes Signalisierungs- oder Schaltfunktionen auszulösen. Der SJ2-N Endschalter arbeitet als Schlitzinitiator, der induktiv durch einen am Zeiger angebrachten Nocken betätigt wird. Jeder Durchflusswert kann zur Einstellung des Grenzwertes verwendet werden, indem der Schalter entlang des Schlitzes in der Montageplatte für die Initiatoren verschoben wird. Der minimale Einstellabstand zwischen zwei Endschaltern beträgt etwa 50% der Messskala.

Stromversorgung 8 Vdc (Max. 15.5 Vdc)

Stromverbrauch	freier aktiver Bereich: > 3 mA
Stromverbrauch	verdeckter aktiver Bereich: < 1 mA
Eigeninduktivität	29 µH
Eigenkapazität	20 nF
Maximale Temperatur	158°F (70°C)

Tabelle 9 Produktzulassungen - MT3750C mit induktivem Alarm

Zulassungen	Mark	Zähler-Optionen				Normen/Richtlinien/Kennzeichnung	Erklärung/Bescheinigung
		Mechanisch	Sender	Induktiver Schalter Alarm	Reedschalter Alarm		
Explosionssicherheit "Eigensicherheit (ia)"	ATEX 			✓		II 2 G Ex ia IIC T6 II 2 D Ex ia D 21 IP65 T75°C EN 60079-0:2006, EN 60079-11:2007 EN 61241-0:2006, EN 61241-11:2006	KEMA 02ATEX1126
	IECEX			✓		Ex ia IIC T6 Gb Ex ia IIIC T 75°C Db IP65 IEC 60079-0:2007-10, IEC 60079-11:2006, IEC 61241-11:2005	IECEX KEM 09.0046
				✓		Klasse I, II, III, Div. 1, Gruppen A bis G, T6 Klasse I, Zone 0, Zone 1 AEx ia IIC, T6 Ex ia IIC T6	1379260
Explosionssicherheit "Nicht funkend (nA)"				✓		Klasse I, II, III, Div. 2, Gruppen A bis G, T6 Klasse I, Zone 2 AEx nA II, T6 Ex nA II T6	1379260
Russland Zollunion Übermäßiger Druck	EAC			✓		Zollunion einschließlich Russland "Zur Sicherheit der unter Überdruck arbeitenden Geräte" TR CU 032/2013	TC N RU Д-У.АУ04.В.05988
Russland Zollunion Explosionsschutz	EAC			✓		Zollunion einschließlich Russland "Über die Sicherheit von Geräten für Arbeiten in explosionsgefährdeten Bereichen" TR CU 012/2011 (TR CU Ex)	RU C-HU.ГБ08.В.00741

Code Bezeichnung	Code Option	Beschreibung der Option	
I. Basis-Modellnummer	3750C	55 mm, Bewehrter Durchflussmesser	
II. Werkstoffspezifikation	1	316L Stn. Stl. & CRN Zertifizierung	
	2	316L Stn. Stl., CRN Zertifizierung & Zertifiziertes Material nach EN 2.1	
	3	316 Stn. Stl., CRN Zertifizierung & Zertifiziertes Material nach EN 3.1	
	4	316L Stn. Stl., CRN Zertifizierung & Sektion IX Schweißung	
	5	316L Stn. Stl., CRN Zertifizierung & Zertifiziertes Material nach EN 2.2/Sektion IX Schweißen	
	6	316L Stn. Stl., CRN Zertifizierung & Zertifiziertes Material nach EN 3.1/Sektion IX Schweißen	
	7	316L SS, CRN + P.Q.R. according ASME IX - CODE 5	
	8	316L SS, CRN + Material Certification Acc to EN 3.1 - CODE 5	
	9	316L SS, CRN + Certified Acc. EN 3.1 / P.Q.R. according ASME IX - CODE 5	
	A**	316L Stn. Stl.	
	B	316L Stn. Stl., Zertifiziertes Material nach EN 2.1	
	C	316L Stn. Stl., Zertifiziertes Material nach EN 3.1	
	D	316L Stn. Stl. mit Sektion IX Schweißung	
	E	316L Stn. Stl., Zertifiziertes Material nach EN 2.2/Sektion IX Schweißen	
F	316L Stn. Stl., Zertifiziertes Material nach EN 3.1/Sektion IX Schweißen		
G	Monel K500		
H	Monel K500 Zertifiziertes Material nach EN 3.1		
J	Edelstahl 316L, Werkstoffzertifizierung nach EN 3.1 - CODE 5		
K	316L SS, P.Q.R. according ASME IX - CODE 5		
L	316L SS, Certified Acc. EN 3.1 / P.Q.R. according ASME IX - CODE 5		
III. Meter Size		316L Rohr	Monel K 500 Rohr
	0	Größe 0 - Titan-Schwimme	Größe 0 - Titan-Schwimmer
	1**	Größe 1 - 316L Stn. Stl. Schwimmer	Größe 1 - Monel K 500 Schwimmer
	2**	Größe 2 - 316L Stn. Stl. Schwimmer	Größe 2 - Monel K 500 Schwimmer
	3**	Größe 3 - 316L Stn. Stl. Schwimmer	Größe 3 - Monel K 500 Schwimmer
	4**	Größe 4 - 316L Stn. Stl. Schwimmer	Größe 4 - Monel K 500 Schwimmer
	5**	Größe 5 - 316L Stn. Stl. Schwimmer	Größe 5 - Monel K 500 Schwimmer
	6**	Größe 6 - 316L Stn. Stl. Schwimmer	Größe 6 - Monel K 500 Schwimmer
	B	Größe 2 - Schwimmer aus Titan	
	C	Größe 3 - Schwimmer aus Titan	
	D	Größe 4 - Schwimmer aus Titan	
	E	Größe 5 - Schwimmer aus Titan	
	F	Größe 6 - Schwimmer aus Titan	
IV. Construction/Seals		Konstruktion	Dichtungen
	A**	Standardausführung	Viton O-Ringe
	B	Standardausführung	Teflon O-Ringe (nur ohne Ventil)
	C	Standardausführung	Buna O-Ringe
	D**	Standardausführung	Kalrez O-Ringe (mit/ohne Ventil)
	E	Standardausführung	EPM O-Ringe
	F	Standardausführung	Teflon im Messgerät und Kalrez im Ventil
	G	alle geschweißt / Hochdruck	Kein Elastomer - Kein Ventilhohraum

****QuickShip** ➔ Ausgewählte Messgeräte werden in 5 Tagen versandt. Maximale Bestellmenge = 5 Messgeräte.
Kontaktieren Sie den Hersteller bei Bestellungen von mehr als 5 Messgeräten.

Code Bezeichnung	Code Option	Beschreibung der Option		
V. Anschlussgröße und -typ	1**	1/4" NPT (F) - Integriert		
	2	1/4" Klemmring - Mit Adapter		
	3	6 mm Klemmring - Mit Adapter		
	4	1/4" Rc (F) - Mit Adapter		
	5	1/2" NPT (F) Mit Adapter		
	6	3/4" NPT (F) - Mit Adapter		
VI. Anschluss-Ausrichtung	1**	Horizontaler Einlass und Auslass (nur Gewindeanschlüsse)		
VII. Ventil	A**	Kein Ventil (Standard-Montage mit Stopfen)		
	B**	Ventil für niedrigen Durchfluss - typisch für Baugrößen 0, 1, 2		
	C**	Ventil für mittleren Durchfluss - typisch für Baugrößen 3 & 4		
	D**	Ventil für hohen Durchfluss - typisch für Baugrößen 5 & 6		
	E	Kein Ventilhohlraum - alle geschweißt / nur Hochdruck		
	K	NRS Ventil - Größe 3 am Einlass - typisch für Baugrößen 0 & 1		
	L	NRS Ventil - Größe 4 am Einlass - typisch für Baugröße 2		
	M	NRS Ventil - Größe 5 am Einlass - typisch für Baugröße 3		
	N	NRS Ventil - Größe 6 am Einlass - typisch für Baugrößen 4 & 5		
	P	NRS Ventil - Größe 7 am Einlass - typisch für Baugröße 6		
	T	Montiert an einem 316L SS 8802 Durchflussregler mit Viton-Membran		
	U	Montiert an einem 316L SS 8805 Durchflussregler mit Teflon-Membran		
	V	Montiert an einem 316L SS 8902 Durchflussregler mit Viton-Membran		
	W	Montiert an einem 316L SS 8905 Durchflussregler mit Teflon-Membran		
	VIII. Accuracy/Inscription/ Fluid		Genauigkeit	Beschriftung
9		N/A	Keine Skala	N/A
A		N/A	Leere Skala	N/A
B**		4 VDI / 5% FS	% Skala	Flüssigkeit
C**		4 VDI / 5% FS	direktes Ablesen	Flüssigkeit
D**		4 VDI / 5% FS	% Skala	Gas
E**		4 VDI / 5% FS	direktes Ablesen	Gas
F		4 VDI / 5% FS	% Skala	Flüssigkeit - Hohe Viskosität
G		4 VDI / 5% FS	direktes Ablesen	Flüssigkeit - Hohe Viskosität
H		2.5 VDI / 3% FS	% Skala	Flüssigkeit
J		2.5 VDI / 3% FS	direktes Ablesen	Flüssigkeit
K		2.5 VDI / 3% FS	% Skala	Gas
L		2.5 VDI / 3% FS	direktes Ablesen	Gas
M		2.5 VDI / 3% FS	% Skala	Flüssigkeit - Hohe Viskosität
N		2.5 VDI / 3% FS	direktes Ablesen	Flüssigkeit - Hohe Viskosität

****QuickShip** Ausgewählte Messgeräte werden in 5 Tagen versandt. Maximale Bestellmenge = 5 Messgeräte. Kontaktieren Sie den Hersteller bei Bestellungen von mehr als 5 Messgeräten.

Code Bezeichnung	Code Option	Beschreibung der Option
IX. Elektrische Ausgabe	A**	Keine
	B	Reedschalter Alarm, montiertes Messgerät
	E	Induktiver Einzelalarm mit elektrischem Anschluss M20 x 1.5
	F	Induktiver Einzelalarm mit elektrischem Anschluss 1/2" NPT (F)
	G	Induktiver Doppelalarm mit elektrischem Anschluss M20 x 1.5
	H	Induktiver Doppelalarm mit elektrischem Anschluss 1/2" NPT (F)
	J	MAT-Transmitter mit elektrischem Anschluss M20 x 1,5
	K	MAT-Transmitter mit elektrischem Anschluss 1/2" NPT (F)
	L	Keine (nur Anzeiger), keine Farbe Gehäuse
X. Alarmrelais /Transmitter- Stromversorgung	A**	Keine
	D	240 Vac Stromversorgung mit IS-Barriere
	E	24 Vdc 1 Kanal
	F	24 Vdc 2 Kanäle
	G	120 Vac 1 Kanal
	H	120 Vac 2 Kanäle
	J	240 Vac 1 Kanal
	K	240 Vac 2 Kanäle
XI. Zertifizierungen/ Zulassungen	A**	Keine
	C	Zone 1, Eigensicherheit CENELEC - ATEX
	D	Zone 1, Flammensicher CENELEC - ATEX
	E	Division 2/Zone 2, Nicht entzündlich CSA - USA und Kanada (Transmitter 1/2" NPT & Alarme)
	F	Division 1/Zone 1, Eigensicherheit CSA - USA und Kanada (Transmitter 1/2" NPT & Alarme)
	G	Division 1/Zone 1, Explosionsgeschützt/Flammensicher UL-gelistet - USA und Kanada
	L	Zone 1 Eigensicherheit IECEx (World) (1/2" NPT und M20 elektrischer Anschluss)
	M	Zone 2 Nicht funkenbildend IECEx (World) - Nur Transmitter (1/2" NPT und M20 elektrischer Anschluss)
	N	Zone 1 Flammensicher IECEx (World) - Nur Transmitter (M20 elektrischer Anschluss)
	P	TR CU Ex Zone 2, Nicht entzündlich/Nicht funkenbildend (Zollunion inklusive Russland) - Transmitter 1/2" NPT & Alarm
	Q	TR CU Ex Zone1, Eigensicherheit (Zollunion einschließlich Russland) - Transmitter & Alarm
	R	TR CU Ex Zone 1, Flammensicher XP - IIC (Zollunion inklusive Russland)
	S	TR CU Nur Anzeige (Zollunion inklusive Russland)
	T	Zone 1 Flammensicher - KOSHA (Korea)
U	Zone 1/Zone 2 Non-Electrical ATEX	
XII. Material Inspection	A**	Keine
	1	NACE MR0175 MR0103 - Nur Zertifikat 2.1 (316L SS Nur Konstruktion)
	2	Testbericht über Eindringprüfung mit Flüssigfarbstoff - 3.1 (Nur Schweißnahten) - (316L SS Nur Konstruktion)
	3	Zertifiziert nach NACE MR0175 MR0103& Flüssigeindringmittel
	4	Internationales Kalibrierzertifikat mit Maßstabsüberprüfung

**** QuickShip** → Ausgewählte Messgeräte werden in 5 Tagen versandt. Maximale Bestellmenge = 5 Messgeräte.
Kontaktieren Sie den Hersteller bei Bestellungen von mehr als 5 Messgeräten.

Code Bezeichnung	Code Option	Beschreibung der Option
XII. Material Inspection (Fortsetzung)	5	ICC & NACE MR0175 MR0103
	6	Bericht zur positiven Materialidentifizierung - 3.1
	7	PMI & LDP
	8	ICC & PMI
	9	ICC, PMI & LDP
	B	LDP, ICC
	C	LDP, NACE MR0175 MR0103
	D	LDP, NACE MR0175 MR0103, PMI
	E	LDP, NACE MR0175 MR0103, PMI, ICC
	F	ICC, PMI, NACE
XIII. Zubehör	H	LDP, ICC, NACE
	A**	Keins
	B	Bündige Schalttafelmontage (nur Anzeige- und Gewindeanschlüsse)
	C	Keine Brooks Identifikation (Nur Indikator)
	D	Entfettung für Sauerstoffeinsatz
	E	Kommerzielle Reinigung
	S	Bündige Schalttafelmontage & Entfettung für Sauerstoffeinsatz (Siehe Option B)
T	Bündige Schalttafelmontage & Spezielle Reinigung (Siehe Option B)	
XIV. Zubehör Gruppe 2	O**	Keins
	B	Halterung, FCA, Standard
	C	Halterung, FCA, Edelstahl
	D	Duale Skala
	E	Duale Skala und Standard Halterung
	F	Duale Skala and Edelstahl Halterung

Muster eines Standard-Modellcodes

I	II	III	IV	V	VI	VII	VIII	IX	X	XI	XII	XIII	XIV
3750C	A	2	A	1	1	A	B	A	A	A	A	A	0

****QuickShip** → Ausgewählte Messgeräte werden in 5 Tagen versandt. Maximale Bestellmenge = 5 Messgeräte.
Kontaktieren Sie den Hersteller bei Bestellungen von mehr als 5 Messgeräten.

Service und Support

Brooks setzt sich dafür ein, dass alle unsere Kunden die ideale Durchflusslösung für ihre Anwendung erhalten, ergänzt um hervorragenden Service und Support. Wir verfügen über erstklassige Reparatureinrichtungen auf der ganzen Welt, um eine schnelle Reaktion und Unterstützung zu gewährleisten. Jeder Standort verwendet Primärstandard-Kalibrierungsausrüstung, um die Genauigkeit und Zuverlässigkeit bei Reparaturen und Rekalibrierungen zu gewährleisten, und ist von lokalen Eichbehörden zertifiziert und auf die entsprechenden internationalen Standards rückführbar.

Besuchen Sie www.BrooksInstrument.com, um die nächstgelegene Servicestelle zu finden.

INBETRIEBNAHME-SERVICE UND VOR-ORT-KALIBRIERUNG

Brooks Instrument bietet Ihnen bei Bedarf einen Start-up-Service vor dem Betrieb an. Für einige Prozessanwendungen, bei denen eine Qualitätszertifizierung nach ISO-9001 wichtig ist, ist es obligatorisch, die Produkte regelmäßig zu verifizieren und/oder (neu) zu kalibrieren. In vielen Fällen kann diese Dienstleistung unter In-situ-Bedingungen erbracht werden, und die Ergebnisse sind auf die entsprechenden internationalen Qualitätsstandards rückführbar.

KUNDENSEMINARE UND SCHULUNGEN

Brooks Instrument bietet Kundenseminare und spezielle Schulungen für Ingenieure, Endbenutzer und Wartungspersonal an.

Bitte kontaktieren Sie Ihren nächstgelegenen Vertriebsmitarbeiter für weitere Details.

Aufgrund der Verpflichtung von Brooks Instrument zur kontinuierlichen Verbesserung unserer Produkte können alle Spezifikationen ohne vorherige Ankündigung geändert werden.

MARKENZEICHEN

Brooks, NRS, Sho-Rate, Brooks Instrument, LLC

Alle anderen Marken sind das Eigentum ihrer jeweiligen Inhaber.

Data-Sheet-3750C-DE/2024-02



Brooks Instrument GmbH

Zur Wetterwarte 50
Gebäude 337/B
D-01109 Dresden
Deutschland

T: +49 351 215204 60

InfoDACH@BrooksInstrument.com

Die aktuelle Liste aller Brooks Instrument Kontakte und Adressen finden Sie unter www.BrooksInstrument.com/de-de

© Dokument urheberrechtlich geschützt, 2023 Brooks Instrument GmbH. Alle Rechte vorbehalten. Gedruckt in den Vereinigten Staaten von Amerika

BROOKS[®]
INSTRUMENT

Beyond Measure