



MT3750C 系列

**QuickShip**  
5 天内发货

## 数据表

### 变面积流量计

# MT3750C 系列

测量低流量的金属管变面积流量计

Brooks® MT3750 流量计的运行基于变面积原理。全金属流量计是各种气体和液体流量测量应用的理想选择。这些流量计是高压运行环境不可或缺的设备。

基本流量计采用 316L 不锈钢结构。但也有耐腐蚀的结构材料供选择，非常适用于腐蚀性应用的测量。

广泛的螺纹连接尺寸和类型支持灵活的安装选择。

非常受欢迎的机械指示器选项不需要电源，降低了安装成本，是危险区域流量测量的经济实惠解决方案。经过认证的变送器和报警器（包括隔爆型和本质安全型）适用于世界任何地方的危险应用。

Brooks® Ar-Mite™ 是一款可靠的低流量金属管流量计，接液部件的材质为 316L 不锈钢。磁耦合指示器为其提供了一种高度可靠的指示方法。因此，该型号是一种经济实用的低流量指示方法，适用于测量高压和难以处理的流体。可选配件包括 4-20mA 输出、针阀、流量控制器和报警器。

特点	优势
接液部件由不锈钢或 Monel® 制成	兼容各种流体（液体或气体）
量程可达 100 l/h 或 26 GPH	能够准确测量（极）低流量
高压力和温度等级	适合在苛刻环境下安全工作
微型尺寸	紧凑，甚至可与过程法兰配套使用
本地读取、集成控制阀	针阀、变送器或报警器，提供多功能产品
认证的防爆、本质安全性	通过 ATEX、CSA 和 IECEx 认证

**BROOKS®**  
INSTRUMENT

Beyond Measure

规格	
测量范围	参见容量表 2
量程	10:1 (大部分型号)
测量管	316L (不锈钢) Monel K-500
端部接头	316L (不锈钢) Monel K-500
精度	5%、3%、VDI/VDE 4 级、2.5 级
可重复性	1% 满量程
表盘	银色刻度和黑色背景 – 铝材料 (52 毫米长), 单刻度或双刻度
连接	1/4" 转 3/4" NPT 内螺纹 1/4", 6 毫米卡套
浮子	316L 不锈钢 钛合金, 等级 II
O 形环	Viton® 氟橡胶 PTFE Teflon®、Buna-N、Kalrez® 4079 全氟醚橡胶、乙丙烯橡胶
防护等级	(仅指示器) IP66/67/NEMA 4X、(报警器) IP65/NEMA 4X、(变送器) IP66/67/NEMA 4X
指示器外壳和盖板	压铸铝 (合金 380)、环氧树脂漆、玻璃窗口
最高流体温度	204°C/400°F (参见第 3 页的表)
最大流体压力	1500 PSIG (100 Bar) 4000 PSIG (276 Bar) (无阀门, 仅 1/4" NPT)
流量计尺寸	参见第 4、5 和 6 页的图
型号代码	参见第 10、11 和 12 页
压力设备指令 (PED) 2014/68/EU	流量计符合良好工程实践 (SEP) 的要求
RoHS	产品符合欧洲有害物质限用 (RoHS) 指令 2011/65/EU
感应报警开关	1 或 2 个感应开关
簧片开关	1 或 2 个开关
变送器	4-20 mA 输出
专业认证	参见表 6-9
可选设备	插装阀或 NRS™ 阀 整体安装流量控制器

表 2 MT3750C 容量

流量计 尺寸	流量范围					粘度 限制 <sup>(3)</sup>	压降	
	水		空气 <sup>(1,2)</sup>					
	gph	l/h	ln/h	scfh	m³n/h	CP	mBar	英寸 WC
0	0.025-0.25	0.096-0.96	4.3-43	0.16-1.6	-	5	12	4.8
1	0.034-0.34	0.13-1.3	5.6-56	0.21-2.1	-	10	12	4.8
2	0.096-0.96	0.36-3.6	13.0-120	0.5-4.9	-	20	12	4.8
3	0.29-2.8	1.0-10	-	1.2-12	0.033-0.33	35	12	4.8
4	0.55-5.5	2.1-21	-	2.5-23	0.063-0.62	70	32	12.8
5	1.1-11	4.2-42	-	5.4-53	0.15-1.3	100	38	15.3
6	2.8-26	11-100	-	12-110	0.31-3.1	130	44	17.7

注意:

1. 当流量计在 70°F 和 14.7psia 下运行时, 空气流量以 70°F 和 14.7psia 为参考条件下的 scfh 为单位。
2. 当流量计在 1.013 bar abs 和 20°C 下运行时, 空气流量以 m³n/h (转换为正常条件: 0° 和 1.013 bar abs) 为单位。
3. 当液体的粘度超过了粘度抗扰度上限 (VIC) 时, 将应用计算出的修正值, 消除工厂校准液体与工艺液体之间的差异。
4. 上表所示范围, 1-6 号尺寸管是基于 316L 不锈钢的浮子, 0 号尺寸管是基于钛合金的浮子。所有尺寸管都可选择钛合金浮子。有关流量范围, 请咨询工厂。

表 3 MT3750C 压力等级, 单位为 PSIG (BarG)

流量计 类型	压力等级
标准流量计	1500 (100)
高压流量计	4000 (276)

表 4 环境温度下的 MT3750C 流体温度

最大环境 温度		每个选项的最大流体温度					
		指示器		报警器		变送器	
°F	°C	°F	°C	°F	°C	°F	°C
-58	-50	-58 至 400	-50 至 204	N/A	N/A	N/A	N/A
-20	-29	400	204	-20 至 250	-29 至 120	-20 至 180	-29 至 82
104	40	400	204	250	120	180	82
110	43	390	199	250	120	175	79
120	49	380	193	250	120	170	76
130	54	370	187	250	120	165	74
140	60	360	182	240	115	155	68
150	65	350	176	235	112	150	65
160	71	340	171				
170	77	330	166				
180	82	320	160				
190	88	310	154				
200	93	300	149				
210	99	290	143				
220	104	280	138				
230	110	270	132				
240	116	260	127				
250	121	250	121				
260	127	240	116				
266	130	230	110				

1. 喷漆的指示器外壳可承受的最高环境温度为 150 °F (65 °C)
2. 当环境温度 > 150 °F (65 °C) 时, 不得使用喷漆外壳选项

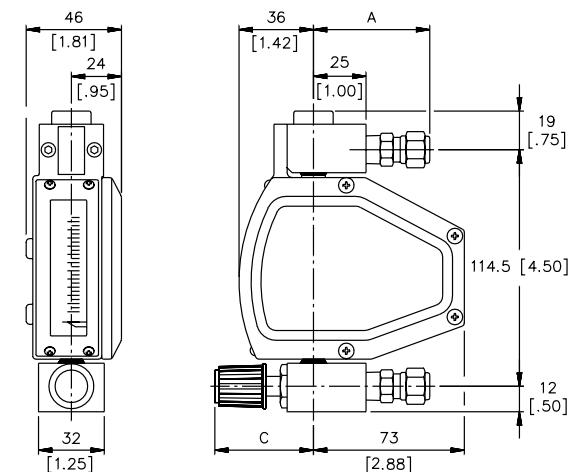
表 5 MT3750C 弹性体材料温度等级

弹性体材料	最小温度		最大温度	
	°F	°C	°F	°C
Kalrez 4079	-58	-50	400	204
Viton A	5	-15	400	204
Teflon PTFE	-58	-50	400	204
Buna	-22	-30	250	120
乙丙烯橡胶	-58	-50	250	120

表 6 产品认证 – MT3750C (参见表 7、8 和 9, 了解变送器、簧片开关报警器和感应报警器的认证)

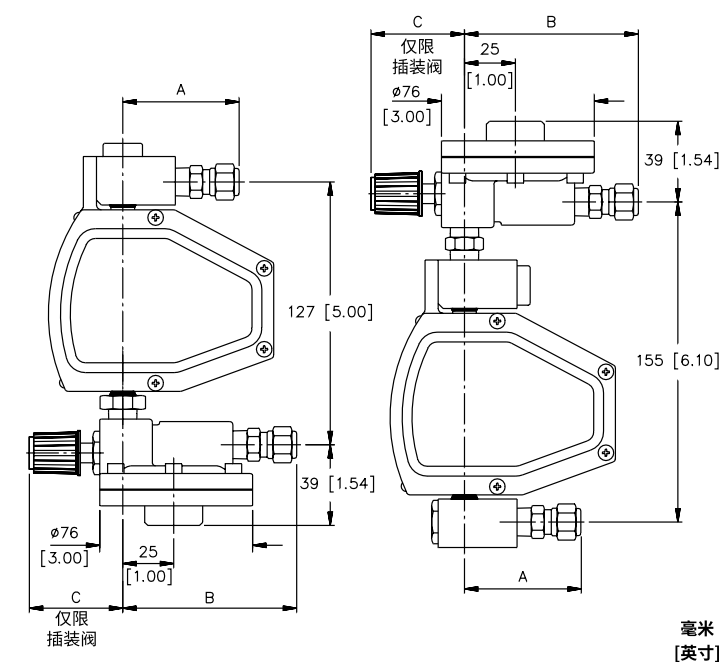
声明	马克	仪表选项				标准/指令/标识	声明/证书
		机械	HART 变送器	基础现场总线变送器	磁簧开关报警器		
欧盟合格声明	CE	✓	✓	✓	✓	电磁兼容性指令 (2014/30/EU)	声明
		✓	✓	✓	✓	RoHS 指令 (2011/65/EU)	声明
		✓	✓	✓	✓	压力设备指令 (2014/68/EU)	声明 - SEP
CRN		✓	✓	✓	✓	ASME B31.1 & ASME B31.3	CRN
IP66/67 & NEMA 4X		✓				IEC 60529 & NEMA 250-2014	声明
IP66/67			✓			IEC 60529	DEKRA 证书/UL
IP65				✓		IEC 60529	DEKRA 证书
4X 型			✓	✓	✓	CSA	CSA/UL 证书
防爆安全 "建筑安全 (c) 非电气/机械 ATEX"	ATEX Ex	✓				II2G Ex h IIC T6...T3 Gb II2D Ex h IIIC T200°C Db -20°C ≤ Ta ≤ 70°C <b>安全使用的特殊条件:</b> 外壳包含玻璃和涂漆铝质部件。如果安装在需要使用 2G 类或 2D 类设备的区域, 则必须排除因电刷放电火花传播而产生的火源。 设备的实际最高表面温度并不取决于设备本身, 而是取决于流经设备的加工流体/气体的工作条件。设备本身不会产生热量。因此, 温度等级标记为一个范围。允许的最高环境温度和工艺温度限制见操作说明书。 启动时, 尤其是在气体应用中, 应确保管道系统中的压力逐渐升高。突然的压力骤增可能会导致 VA 流量计内的浮子快速移动, 浮子可能会严重撞击浮子挡块。 通过工艺连接或接地端子进行电源接地连接。	MBID 022

仅带指示器的螺纹连接  
MT3750 标准连接



带有 8800 系列的 MT3750

带有 8900 系列的 MT3750

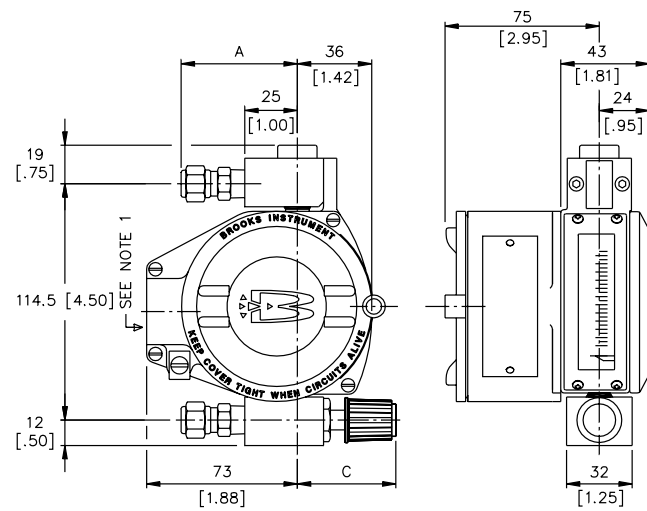


	1/4" NPT-F	1/4" Rc-F	1/4" 卡套	6 毫米卡套	1/2" NPT-F	3/4" NPT-F	尺寸 C 阀门全开
尺寸 A	25 [1,00]	52 [2,05]	56 [2,20]	56 [2,20]	71 [2.79]	73 [2.87]	插装阀 II 46 [1,81]
尺寸 B	53 [2,09]	80 [3,15]	84 [3,30]	84 [3,30]	99 [3.89]	101 [3.97]	N.R.S. 59 [2,32]

\*未显示流量控制器支架。请联系 Brooks Instrument 以获取带支架的流量控制器图纸。

带发射器或感应报警器的螺纹连接

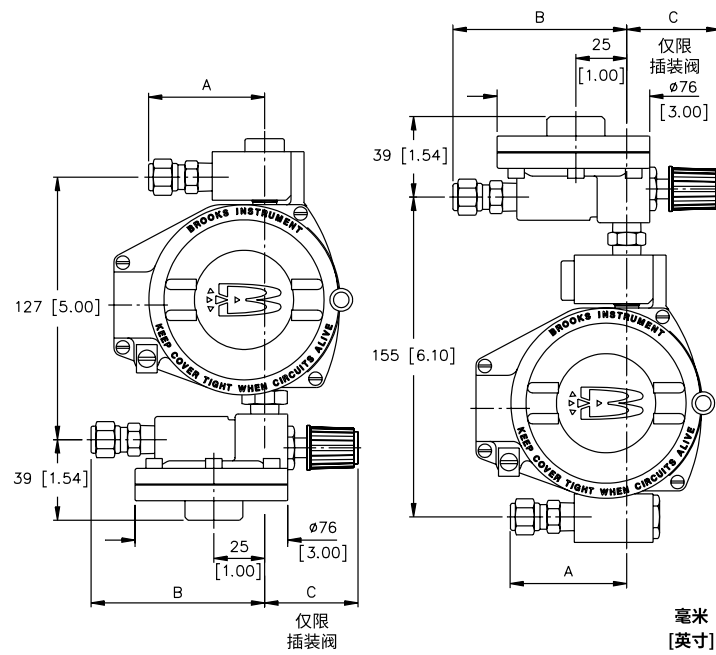
MT3750 标准连接



备注 1:  
导管接头 M20x1.5 ISO 或 1/2" NPT F

带有 8800 系列的 MT3750

带有 8900 系列的 MT3750

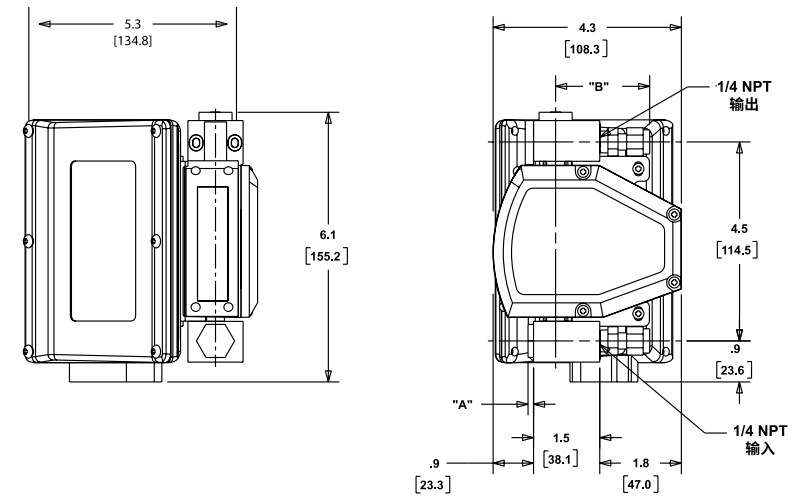


	1/4" NPT-F	1/4" Rc-F	1/4" 卡套	6 毫米卡套	1/2" NPT-F	3/4" NPT-F	尺寸 C 阀门全开	尺寸 D
尺寸 A	25 [1.00]	52 [2.05]	56 [2.20]	56 [2.20]	71 [2.79]	73 [2.87]	插装阀 II 46 [1.81]	8800 系列 125 [4.92]
尺寸 B	53 [2.09]	80 [3.15]	84 [3.30]	84 [3.30]	99 [3.89]	101 [3.97]	N.R.S. 59 [2.32]	8900 系列 150 [5.90]

\*未显示流量控制器支架。请联系 Brooks Instrument 以获取带支架的流量控制器图纸。

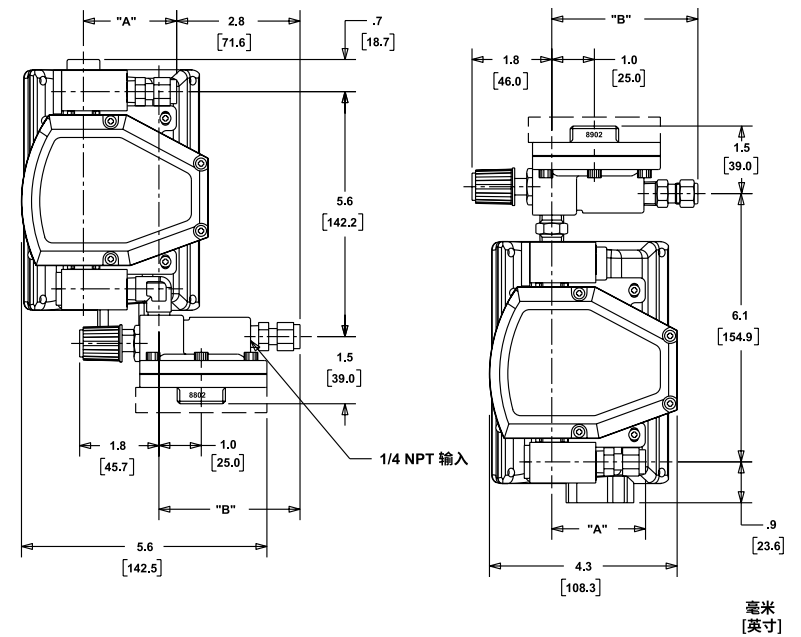
螺纹连接, 带簧片开关报警器

MT3750 标准连接



带有 8800 系列的 MT3750

带有 8900 系列的 MT3750



	1/4" NPT-F	1/4" Rc-F	1/4" 卡套	1/2" NPT-F	3/4" NPT-F	6 毫米卡套	尺寸 C 阀门全开
尺寸 A	1.0 [25.0]	2.0 [50.8]	2.2 [55.9]	2.8 [71.1]	2.9 [73.7]	2.2 [55.9]	插装阀 II 46 [1.81] PLUG .1 [3.0]
尺寸 B	53 [2.09]	80 [3.15]	84 [3.30]	84 [3.30]	99 [3.89]	101 [3.97]	N.R.S. 59 [2.32]

\*未显示流量控制器支架。请联系 Brooks Instrument 以获取带支架的流量控制器图纸。



**描述 - 变送器**

变送器根据流量计中浮子组件的位置,提供精确的磁铁角度检测并转换为 4 - 20 mA 工业标准输出信号。这种坚固、紧凑、微处理器驱动的设备能够为您的外部支持系统提供准确的流量信息。带有自动增益控制的专利磁性传感器能够在不牺牲精度的情况下实现极高的动态捕捉范围。(参见第 9 页的变送器接线图)

表 7 产品认证 - 带变送器的 MT3750C

认证	标志	流量计选项				声明/认证	
		机械	变送器	感应开关报警器	簧片开关报警器		
防爆安全性 “隔爆型”	ATEX 		✓			II 2 G Ex d IIC T6 II 2 D Ex tD A 21 IP66 T 85°C EN 60079-0:2006, EN 60079-1:2004, EN 61241-0:2006, EN 61241:2004 安全使用的特殊条件: 有关隔爆接头的尺寸信息, 请咨询制造商。	KEMA 01ATEX2174
	IECEX		✓			EX d IIC T6 IEC 60079-0:2004 IEC 60079-1:2003 安全使用的特殊条件: 有关隔爆接头的尺寸信息, 请咨询制造商。	IECEX KEM 06.0049
	UL 		✓			Class I, Div.1, Groups A, B, C, and D, T6 Class II, Div.1, Groups E, F, and G Class I, Zone 1 AEx d IIC T6, Ex d IIC T6	UL File E73889
防爆安全性 “本质安全型 (ia)”	ATEX 		✓			II 2 G Ex ia IIC T6 II 2 D Ex iaD 21 IP66/IP67 T70°C, II 2 D Ex tD A21 IP66/IP67 T70°C EN 60079-0:2006, EN 60079-11:2007 EN 61241-0:2006, EN 61241-11:2006	KEMA 01ATEX1033
	IECEX		✓			Ex ia IIC T6 IEC 60079-0:2004 IEC 60079-11:1999	IECEX KEM 06.0037
			✓			Class I, II, III, Div.1, Groups A, thru G, T6 Class I, Zone 1 AEx ia IIC T6, Ex ia IIC T6	1292059
防爆安全性 “无火花型 (nA)”	IECEX		✓			Ex nA II T6	IECEX KEM 06.0037
			✓			Class I, Div.2, Grps A, B, C, and D; Class II Grps F and G, T6 Class I, Zone 2 AEx nA II T6, Ex nA II T6	1292059
俄罗斯海关联盟 超压技术法规	EAC 		✓			含俄罗斯的海关联盟 “关于在超压下运行的设备的安全性” TR CU 032/2013	TC N RU Д-У.АУ04.В.05988
俄罗斯海关联盟 防爆安全性	EAC 		✓			含俄罗斯的海关联盟 “爆炸性环境中运行的设备安全” TR CU 012/2011 (TR CU Ex)	RU C-HU.Г508.В.00741



**描述 - 簧片开关报警器**

两个簧片开关安装在报警器外壳内,在达到预设流量值时提供信号或开关功能。簧片开关提供高、低或双设定点,并在满量程内进行锁闭输出。这些开关通常在工厂里被调整到所需的流量范围。对开关设置的修改可以在现场进行。两个开关之间的最小设置距离约为量程的 40%。(参见第 9 页的簧片开关接线图)

**数据簧片开关**

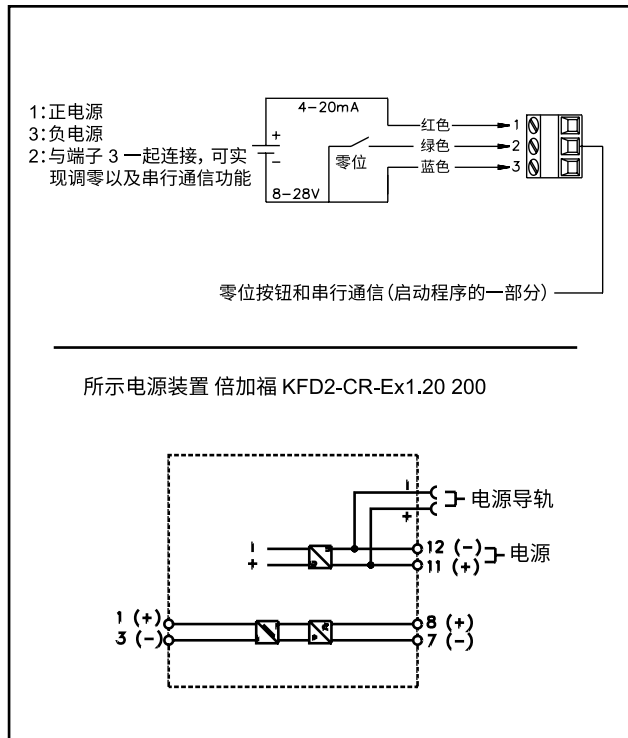
最大电压\* 175 Vdc, 124 Vac  
最大电流\* 250 mA  
最大触点额定值\* 3 瓦  
(\*最大开关规格)

**电气分类**

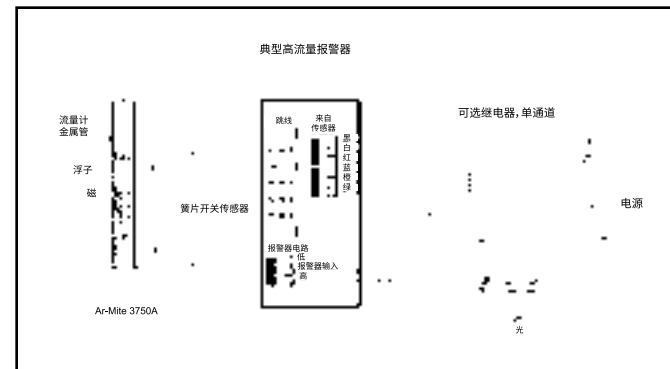
无火花型:  
最大电压 30 Vdc  
最大电流 100 mA  
最大触点额定值 3 瓦

表 8 产品认证 - 带簧片开关报警器的 MT3750C

认证	标志	流量计选项				标准/指令/标志	声明/认证
		机械	变送器	感应开关报警器	簧片开关报警器		
防爆安全性 “本质安全型 (ia)”					✓	Class I, Div 1, Groups A, B, C and D; Class II, Groups E, F and G; Class III; Encl Type 4X 本安实体参数: Vmax=30Vdc, Imax=100mA, Ci=0, Li=0	1788748
防爆安全性 “无火花型”					✓	Class I, Div 2, Groups A, B, C and D; Class II, Groups E, F and G; Class III; Encl Type 4X	1788748
防爆安全性 “本质安全型 (ia)”					✓	簧片开关报警器在本质安全型电路中使用时被归类为“简单设备”。它们符合 EN60079-11 第 5.7 款 - 简单设备的要求。  环境温度等级: -20° C ≤ Tamb ≤ 65° C 输入参数: Vmax = 30V, Imax = 100mA, Ci = 0µF, Li = 0µH  安全使用的特殊条件: • 本产品应由经过适当培训的人员按照适用的操作规范进行安装。 • 由于本产品没有内部加热源, 温度分类取决于环境空气温度。 • 由于流量计的部分外壳是由喷漆的铝制成, 若其安装在 II 组第 1 类区域, 其安装必须排除传播型刷形放电火花引起的点火源的危险。	



变送器布线图



簧片开关布线图



**限位开关 – 感应报警开关**

可在指示器外壳内安装一个或两个 SJ2-N 型电子限位开关,以便在达到预设流量值时启动信号或开关功能。SJ2-N 型限位开关作为一个槽型启动器运行,由安装在指针上的凸轮感应驱动。沿启动器安装板上的槽滑动开关,可将任何流量值设置为极限值。两个限位开关之间的最小设置距离约为量程范围的 50%。

电源	8 Vdc (最大 15.5 Vdc)
电流消耗	槽内无遮挡: > 3 mA
电流消耗	槽内有遮挡: < 1 mA
自电感	29 μH
自电容	20 nF
最大温度	158°F (70°C)

沿启动器安装板上的槽滑动开关,可将流量阀用于设置极限值。两个限位开关之间的最小设置距离约为量程范围的 50%。

表 9 产品认证 – 带感应报警器的 MT3750C

认证	标志	流量计选项				标准/指令/标志	声明/认证
		机械	变送器	感应开关报警器	簧片开关报警器		
防爆安全性 “本质安全型 (ia)”	ATEX 			✓		II 2 G Ex ia IIC T6 II 2 D Ex ia D 21 IP65 T75°C EN 60079-0:2006, EN 60079-11:2007 EN 61241-0:2006, EN 61241-11:2006	KEMA 02ATEX1126
	IECEX			✓		Ex ia IIC T6 Gb Ex ia IIIC T 75°C Db IP65 IEC 60079-0:2007-10, IEC 60079-11:2006, IEC 61241-11:2005	IECEX KEM 09.0046
				✓		Class I, II, III, Div.1, Groups A thru G, T6 Class I, Zone 0, Zone 1 AEx ia IIC, T6 Ex ia IIC T6	1379260
防爆安全性 “无火花型 (nA)”				✓		Class I, II, III, Div. 2, Groups A thru G, T6 Class I, Zone 2 AEx nA II, T6 Ex nA II T6	1379260
俄罗斯海关联盟 超压技术法规				✓		含俄罗斯的海关联盟 “关于在超压下运行的设备的安全性” TR CU 032/2013	TC N RU Д- U.AY04.B.05988
俄罗斯海关联盟 防爆安全性				✓		含俄罗斯的海关联盟 “爆炸性环境中运行的设备安全” TR CU 012/2011 (TR CU Ex)	RU C-HU.ГБ08.B.00741

代码说明	代码选项	选项说明
I. 基础型号	<b>3750C</b>	55 毫米, 铠装吹扫流量计
II. 材料规格	1	316L 不锈钢和 CRN 认证
	2	316L 不锈钢, CRN 认证和符合 EN 2.1 的认证材料
	3	316 不锈钢, CRN 认证和符合 EN 3.1 的认证材料
	4	316L 不锈钢, CRN 认证和第 IX 卷焊接
	5	316L 不锈钢, CRN 认证和符合 EN 2.1/第 IX 卷焊接的认证材料
	6	316L 不锈钢, CRN 认证和符合 EN 3.1/第 IX 卷焊接的认证材料
	7	316L SS, CRN + P.Q.R. 符合 SME IX – 代码 5
	8	316L SS, CRN + 材料认证, 符合 EN 3.1 – 代码 5
	9	316L SS, CRN + 认证, 符合 EN 3.1 / P.Q.R. 符合 ASME IX – 代码 5
	A**	316L 不锈钢Stl.
	B	316L 不锈钢, 符合 EN 2.1 的认证材料
	C	316L 不锈钢, 符合 EN 3.1 的认证材料
	III. 流量计型号	316L 金属管
Monel K 500 金属管		
0		0 号 – 钛浮子
1**		1 号 – 316L 不锈钢Stl.浮子
2**		2 号 – 316L 不锈钢Stl.浮子
3**		3 号 – 316L 不锈钢Stl.浮子
4**		4 号 – 316L 不锈钢Stl.浮子
5**		5 号 – 316L 不锈钢Stl.浮子
6**		6 号 – 316L 不锈钢Stl.浮子
B		2 号 – 钛浮子
C		3 号 – 钛浮子
D		4 号 – 钛浮子
E		5 号 – 钛浮子
F	6 号 – 钛浮子	
IV. 结构/密封	结构	
	密封	
	A**	标准设计 Viton O 形环
	B	标准设计 Teflon O 形环 (仅无阀门)
	C	标准设计 Buna O 形环
	D**	标准设计 Kalrez O 形环 (有/无阀门)
	E	标准设计 EPM O 形环
F	标准设计 流量计中的 Teflon 和阀门中的全氟醚橡胶Kalrez	
G	全焊接/高压 无弹性体 – 无阀腔	

\*\* **QuickShip** 选择流量计后, 5 天内发货。最大订单数量 = 5 个流量计。订购 5 个以上的流量计, 请咨询工厂。

代码说明	代码选项	选项说明		
V. 连接尺寸和类型	1**	1/4" NPT (F) – 整体		
	2	1/4" 卡套 – 含适配器		
	3	6 mm 卡套 – 含适配器		
	4	1/4" Rc (F) – 含适配器		
	5	1/2" NPT (F) – 含适配器		
	6	3/4" NPT (F) – 含适配器		
VI. 连接方向	1**	水平入口和出口 (仅螺纹连接)		
VII. 阀门配置	A**	无阀门 (含堵头的标准配件)		
	B**	入口处低流量阀门 – 0、1、2 号管		
	C**	入口处中流量阀门 – 3 和 4 号管		
	D**	入口处高流量阀门 – 5 和 6 号管		
	E	无阀腔 – 全焊接/仅高压		
	K	NRS 阀门 – 入口处 3 号阀 – 0 和 1 号管		
	L	NRS 阀门 – 入口处 4 号阀 – 2 号管		
	M	NRS 阀门 – 入口处 5 号阀 – 3 号管		
	N	NRS 阀门 – 入口处 6 号阀 – 4 和 5 号管		
	P	NRS 阀门 – 入口处 7 号阀 – 6 号管		
	U	安装到带特氟龙隔膜的 316L 不锈钢 8805 流量控制器		
	W	安装到带特氟龙隔膜的 316L 不锈钢 8905 流量控制器		
	1	安装到带特氟龙隔膜的 316L 不锈钢 8802 流量控制器		
3	安装到带特氟龙隔膜的 316L 不锈钢 8902 流量控制器			
VIII. 精度/铭文/流体	精度			
	刻度			
	流体			
	9	N/A	无	N/A
	A	N/A	空白刻度	N/A
	B**	4 VDI / 5% FS	% 刻度	液体
	C**	4 VDI / 5% FS	直读	液体
	D**	4 VDI / 5% FS	% 刻度	气体
	E**	4 VDI / 5% FS	直读	气体
	F	4 VDI / 5% FS	% 刻度	液体 – 高粘度
	G	4 VDI / 5% FS	直读	液体 – 高粘度
	H	2.5 VDI / 3% FS	% 刻度	液体
	J	2.5 VDI / 3% FS	直读	液体
K	2.5 VDI / 3% FS	% 刻度	气体	
L	2.5 VDI / 3% FS	直读	气体	
M	2.5 VDI / 3% FS	% 刻度	液体 – 高粘度	
N	2.5 VDI / 3% FS	直读	液体 – 高粘度	

\*\* **QuickShip** 选择流量计后, 5 天内发货。最大订单数量 = 5 个流量计。订购 5 个以上的流量计, 请咨询工厂。

代码说明	代码选项	选项说明	
IX. 电气输出	A**	无	
	B	簧片开关报警器, 流量计安装	
	E	采用 M20 x 1.5 电气连接的单感应报警器	
	F	采用 1/2" NPT (F) 电气连接的单感应报警器	
	G	采用 M20 x 1.5 电气连接的双感应报警器	
	H	采用 1/2" NPT (F) 电气连接的双感应报警器	
	J	采用 M20 x 1.5 电气连接的垫片变送器	
	K	采用 1/2" NPT (F) 电气连接的垫片变送器	
	L	无(仅指示器), 无喷漆外壳	
	X. 报警继电器/变送器电源	A**	无
B		电源 24 Vdc, 带有本安安全栅	
E		24 Vdc 1 通道	
F		24 Vdc 2 通道	
G		120 Vac 1 通道	
H		120 Vac 2 通道	
J		240 Vac 1 通道	
K		240 Vac 2 通道	
XI. 认证/批准	A**	无	
	C	1 区, 本质安全型 CENELEC – ATEX	
	D	1 区, 隔爆 CENELEC – ATEX	
	E	2 区/ 2 区段, 无火花型 CSA – 美国和加拿大 (变送器 1/2" NPT 和报警器)	
	F	1 区/ 1 区段, 本质安全型 CSA – 美国和加拿大 (变送器 1/2" NPT 和报警器)	
	G	1 区/ 1 区段, 防爆/防火 UL Listed 名单 – 美国和加拿大	
	L	1 区本质安全型 IECEx (全球) (1/2" NPT 和 M20 电气连接)	
	M	2 区无火花型 IECEx (全球) - 仅变送器(1/2" NPT 和 M20 电气连接)	
	N	1 区隔爆 IECEx (全球) - 仅变送器 (M20 电气连接)	
	P	TR CU Ex 2 区, 无燃烧/无火花型 (含俄罗斯的海关联盟,) - 变送器 1/2" NPT 和报警器	
	R	TR CU Ex 1 区, 隔爆 XP – IIC (含俄罗斯的海关联盟)	
	S	TR CU 仅指示器 (含俄罗斯的海关联盟)	
	T	1 区隔爆 -KOSHA (韩国)	
	U	1 区/2 区 无电气 ATEX	
	XII. 材料检验	A**	无
		1	NACE MR0175 MR0103 – 2.1 仅认证 (仅 316L 不锈钢结构)
2		液体染料渗透测试报告 – 3.1 (仅焊接) - (仅 316L 不锈钢结构)	
3		通过 NACE MR0175 MR0103 和液体渗透认证	
4		国际校准证书 包括流量刻度检验	

\*\* **QuickShip** 选择流量计后, 5 天内发货。最大订单数量 = 5 个流量计。订购 5 个以上的流量计, 请咨询工厂。

代码说明	代码选项	选项说明
XII. 材料检验 (续)	5	ICC 和 NACE MR0175 MR0103
	6	材料可靠性鉴别报告 – 3.1
	7	PMI & LDP
	8	ICC & PMI
	9	ICC, PMI & LDP
	B	LDP, ICC
	C	LDP, NACE MR0175 MR0103
	D	LDP, NACE MR0175 MR0103, PMI
	E	LDP, NACE MR0175 MR0103, PMI, ICC
XIII. 附件	F	ICC, PMI, NACE
	H	LDP, ICC, NACE
	A**	无
	B	嵌入式面板安装 (仅指示器和螺纹连接)
	C	无 Brooks 标识 (仅指示器)
	D	用于氧气应用的脱脂
	E	商业清洗
	S	嵌入式面板安装和用于氧气应用的脱脂 (与选项 B 相同)
T	嵌入式面板安装和特殊清洗 (与选项 B 相同)	
XIV. 附件组 2	O**	无
	B	支架, FCA, 标准
	C	支架, FCA, 不锈钢
	D	双刻度
	E	双刻度和标准支架
	F	双刻度和不锈钢支架

标准型号代码示例

I	II	III	IV	V	VI	VII	VIII	IX	X	XI	XII	XIII	XIV
3750C	A	2	A	1	1	A	B	A	A	A	A	A	0

\*\* **QuickShip** 选择流量计后, 5 天内发货。最大订单数量 = 5 个流量计。订购 5 个以上的流量计, 请咨询工厂。



## 服务与支持

Brooks 致力于确保我们所有的客户都能得到理想的应用流量解决方案,以及卓越的服务和支持。我们在世界各地运营一流的维修设施,以提供快速响应和支持。每个地点都使用主要的标准校准设备,确保维修和重新校准的精度和可靠性,并由我们当地的计量机构认证,可追溯到相关的国际标准。

请访问 [www.brooksinstrument.com](http://www.brooksinstrument.com) 查找离您最近的服务网点。

### 启动服务和现场校准

Brooks Instrument 可在需要时提供运行前启动服务。对于 ISO-9001 质量认证很重要的某些过程应用,必须定期验证和/或(重新)校准产品。在许多情况下,此服务可在现场条件下提供且其结果可追溯到相关的国际质量标准。

### 研讨会和培训

Brooks Instrument 可为工程师、最终用户和维护人员提供研讨会和专门培训。

有关详细信息,请联系离您最近的销售代表。

Brooks Instrument 致力于不断改进我们的产品,所有规格如有更改,恕不另行通知。

### 商标

Brooks, NRS, Sho-Rate.....Brooks Instrument, LLC

所有其他商标均为其各自所有者的财产。

DS-VA-MT3750C-cn/2024-02



**Brooks Instrument (Shanghai) Co., Ltd**  
Room 203A, Building 6, No 1888 Xin Jin Qiao Rd  
Shanghai 201206, China  
+86-13817806803

T: +86-21-38720770

[BrooksChina@BrooksInstrument.com](mailto:BrooksChina@BrooksInstrument.com)

A list of all Brooks Instrument locations and contact details can be found at [www.BrooksInstrument.com](http://www.BrooksInstrument.com)

© Copyright 2024 Brooks Instrument, LLC All rights reserved. Printed in U.S.A.

**BROOKS**<sup>®</sup>  
INSTRUMENT  
*Beyond Measure*