



Sho-Rate™ 1350G y 1355G

QuickShip
Envíos en 5 días

FICHA TÉCNICA

Caudalímetros de área variable

Sho-Rate Modelos 1350G y 1355G

Caudalímetros con tubo de vidrio para caudales bajos

Sho-Rate™, la serie de caudalímetros de área variable con tubo de vidrio de Brooks®, ha sido el estándar de la industria de caudalímetros de área variable de tubo de vidrio con tubo de vidrio durante décadas. Este caudalímetro de tubo de vidrio es ideal para una amplia gama de aplicaciones de gases y líquidos. Estos caudalímetros son especialmente adecuados para aplicaciones de purga. La configuración básica utiliza un tubo de vidrio de borosilicato instalado en un marco de aluminio con bloques terminales de acero inoxidable 316, adaptadores y válvula. Hay disponibles opciones adicionales de material, de válvula y controladores de flujo para proporcionar la configuración adecuada para una amplia variedad de aplicaciones.

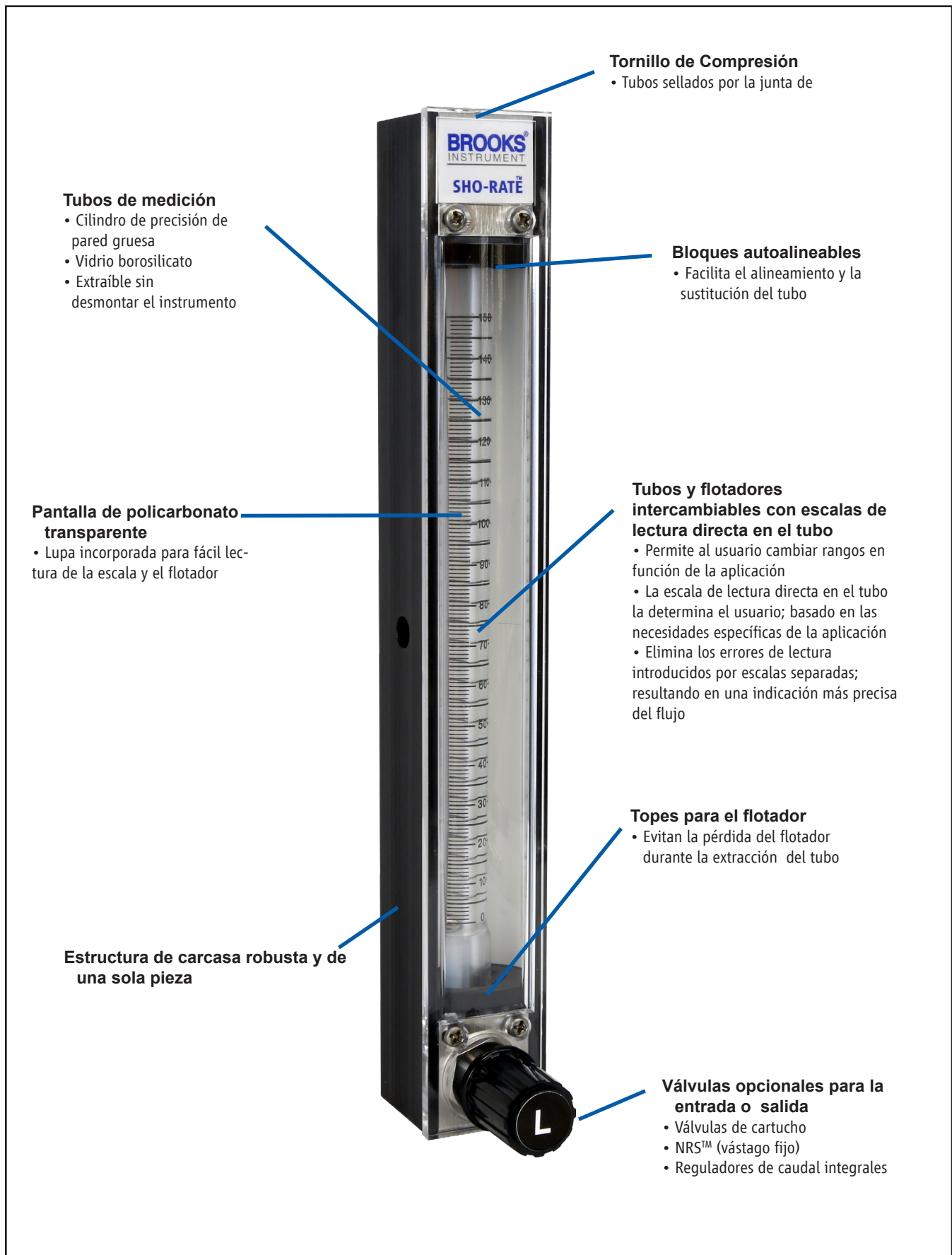
Características

- Escalas de lectura directa estándar en el tubo para todos los fluidos y condiciones de proceso de los fluidos (seleccionadas por el usuario)
- Escalas milimétricas estándar con curvas de flujo para todos los fluidos y condiciones de proceso de los fluidos (seleccionadas por el usuario)
- Longitudes de escala (aproximadas) 65mm, 150mm
- Lupa incorporada en el frontal de la carcasa
- Opciones del caudalímetro:
 - Diversos adaptadores adecuados para todas las zonas del mundo
 - Sin válvula, con válvula de cartucho y con válvula de control de precisión
 - Válvulas de entrada y salida
 - Controlador de flujo integral, ascendente y descendente
 - Diversos accesorios de conexión para adaptarse a todas las aplicaciones

Ir a la página de producto de
los Modelos 1350 y 1355G

BROOKS[®]
INSTRUMENT

Beyond Measure



Tubos de medición

- Cilindro de precisión de pared gruesa
- Vidrio borosilicato
- Extraíble sin desmontar el instrumento

Pantalla de policarbonato transparente

- Lupa incorporada para fácil lectura de la escala y el flotador

Estructura de carcasa robusta y de una sola pieza

Tornillo de Compresión

- Tubos sellados por la junta de

Bloques autoalineables

- Facilita el alineamiento y la sustitución del tubo

Tubos y flotadores intercambiables con escalas de lectura directa en el tubo



- Permite al usuario cambiar rangos en función de la aplicación
- La escala de lectura directa en el tubo la determina el usuario; basado en las necesidades específicas de la aplicación
- Elimina los errores de lectura introducidos por escalas separadas; resultando en una indicación más precisa del flujo

Topes para el flotador

- Evitan la pérdida del flotador durante la extracción del tubo

Válvulas opcionales para la entrada o salida

- Válvulas de cartucho
- NRS™ (vástago fijo)
- Reguladores de caudal integrales

Declaración	Mark	Opciones del Medidor	Normas/Directrices/Marcación	Estado/Certificado
		Alarma inductiva		
EU Declaración de conformidad		✓	Directiva CEM (2014/30/EU)	Declaración
		✓	Directiva RoHS (2011/65/EU)	Declaración
		✓	Directiva sobre equipos a presión (2014/68/EU)	Declaración
		✓	Directiva CEM (2014/30/EU)	Declaración
Seguridad contra explosiones "Seguridad intrínseca (ia)"		✓	<p>Sensor de anillo inductivo Pepperl + Fuchs Modelo: RC10-14-N3-Y53478 Pepperl + Fuchs Modelo: RC15-14-N3-Y53479</p> <p><u>Ubicaciones no peligrosas</u></p> <p>Fuente de alimentación Tensión nominal 8V Tensión de funcionamiento 5...25V</p> <p>Consumo de Corriente Área activa despejada : 3mA (a 8V) Área activa oscurecida: 0,5...0,95mA (a 8V)</p> <p>Temperatura ambiente 0°C to 40°C</p>	Pepperl + Fuchs PTB 99 ATEX 2128 X
		✓	<p><u>Ubicación peligrosa</u></p> <p>ATEX II 2 G Ex ia IIC T6...T1 Gb IP67</p> <p>Consulte el certificado ATEX para: Parámetros de entrada, Temperatura ambiente máxima, Condiciones especiales de uso</p>	
		✓	<p>Homologaciones FM Clase I, División 1, Grupo A, B, C, Clase II, División Grupo E, F, G, Clase III, División 1 Clase I, Zona 0, Grupo IIC T6</p>	
		✓	Número de registro canadiense (CRN)	CRN

Especificaciones del producto

	1350G	1355G
CARACTERÍSTICAS		
Precisión	±5% en las condiciones de referencia*	±3% en las condiciones de referencia
Repetibilidad	0.25% F.S.	
Presión/Temperatura	200 psig (33°F - 250°F) / 13.8 bar (1°C-121°C)	
Materiales de construcción	Vidrio borosilicato, Latón, Aluminio, AISI 316, Policarbonato transparente, Policarbonato blanco, Teflon®	
Opciones de cabezales	Acero inoxidable y latón	
Juntas (elastómeros)	Fluoroelastómeros Viton, Teflon®, Buna, Perfluoroelastómeros Kalrez®	
Materiales de flotador	Vidrio, Zafiro, Inox, Carboly® [®] , Tántalo	
Materiales de conexión	Acero Inoxidable	
Opciones de conexión	1/8" NPT (c/s contratueras))	
	1/4" NPT (c/s contratueras))	
	1/8" Compresión (c/s contratueras)	
	1/4" Compresión (c/s contratueras)	
	6 mm Compresión (c/s contratueras)	
	1/4" RC (c/s contratueras)	
	3/8" RC (c/s contratueras)	
	1/4" VCR®	
	1/4" ID tubo	
	Convertidores Swagelok®	
Dimensiones	Ver planos dimensionales	
Disponibilidad de alarma	1 Sensor/interruptor de anillo inductivo	
	2 Sensores/Interruptores de anillo inductivo	
	Sensores/interruptores de anillo inductivo con opción de relé	
Opciones de válvula	Válvula de cartucho y de vástago no ascendente	
Materiales de válvula	Acero inoxidable	
Controlador de caudal constante	Sí	
Certificaciones	Certificado de calibración internacional (ICC)	
	CRN	
	Directiva de Equipos a Presión (97/23/EC)	
	RoHS (II)	
	REACH	
	Materiales (2.1)	

*Las condiciones de referencia se aplican al aire o al agua a 14,7 psia y 70 grados F/1,01 Bar y 21,1 grados C.

Especificaciones del producto - Capacidades; 1350G, Guiados, Flotadores esféricos

Capacidades – Tubos guiados, Flotadores esféricos para usar con serie 1350G

Tamaño del medidor	Tubo No.	Material del flotador	Agua		Aire	
			GPH	LPH	SCFH	NLPH
2	R-2-65-A G	Vidrio	0.010	0.041	0.12	3.2
		Zafiro	0.021	0.079	0.19	5.0
		Acero Inox	0.049	0.18	0.37	9.8
		Carboloy	0.10	0.36	0.65	17
		Tántalo	0.10	0.40	0.71	18
	R-2-65-B G	Vidrio	0.014	0.06	0.16	4.4
		Zafiro	0.028	0.10	0.25	6.7
		Acero Inox	0.07	0.25	0.48	12
		Carboloy	0.12	0.48	0.80	21
		Tántalo	0.14	0.53	0.87	22
	R-2-65-C G	Vidrio	0.12	0.47	0.99	26
		Zafiro	0.22	0.83	1.3	35
		Acero Inox	0.41	1.5	2.1	55
		Carboloy	0.65	2.4	3.1	81
		Tántalo	0.70	2.6	3.3	87
R-2-65-D G	Vidrio	0.68	2.5	3.9	100	
	Zafiro	0.99	3.7	5.1	130	
	Acero Inox	1.6	6.3	7.9	200	
	Carboloy	2.5	9.5	11	290	
	Tántalo	2.7	10.0	12	310	
6	R-6-65-A G	Vidrio	2.2	8.5	13	340
		Zafiro	3.3	12	17	440
		Acero Inox	5.6	21	25	660
		Carboloy	8.3	31	36	940
		Tántalo	8.8	33	38	1000
	R-6-65-B G	Vidrio	8.7	33	46	1200
		Zafiro	12	47	59	1500
		Acero Inox	20	76	86	2200
		Carboloy	29	100	110	3100
		Tántalo	30	110	120	3300

Caudales de aire a 14.7 psia y 70°F F/1.01 Bar y 21.1°C

Modelos 1350G/1355G Código tubo y flotador; Opción escala adhesiva, 7°, 8° y 9° Dígito

7° Dígito en el código de modelo, para configuración de escala

Código	Tubo Modelo 1350	Tubo Modelo 1355
A	---	R-2-15-A G
B	---	R-2-15-B G
C	---	R-2-15-C G
D	---	R-2-15-D G
F	---	R-6-15-B G
G	R-2-65-A G	R-2-15-AAAA G
H	R-2-65-B G	---
J	R-2-65-C G	---
K	R-2-65-D G	---
L	R-6-65-A G	---
M	R-6-65-B G	---
N	Sin Tubo	Sin Tubo

8° y 9° Dígito en el código de modelo, para configuración de escala

Precisión	Matrial Flotadorl	Calcomanía Escala Inscripción			
		MM Escala	Escala Linear	Escala Personal Izada	Escala Porcentua
Standard (1350-10%) (1355-5%)	Vidrio	1A	2A	3A	4A
	Zafiro	1B	2B	3B	4B
	Acero Inox	1C	2C	3C	4C
	Carboloy	1D	2D	3D	4D
	Tántalo	1E	2E	3E	4E
Calibrated (1350-5%) (1355-3%)	Vidrio	1G	2G	3G	4G
	Zafiro	1H	2H	3H	4H
	Acero Inox	1J	2J	3J	4J
	Carboloy	1K	2K	3K	4K
	Tántalo	1L	2L	3L	4L

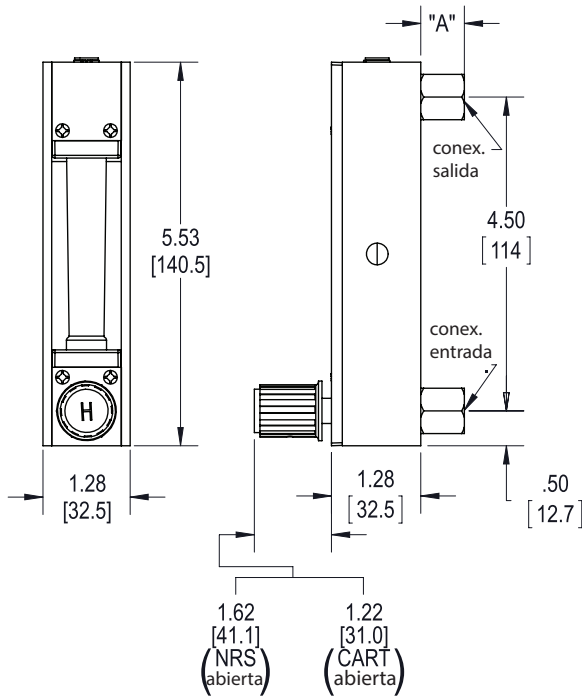
*Nota: Código para sin flotador/Sin escala = "ZZ"

Especificaciones del producto - Capacidades; 1355G, Guiados, Flotadores esféricos

Capacidades – Tubos guiados, Flotadores esféricos para usar sólo con serie 1355G				
Tamaño del Medidor	Tubo N°	Material del Flotador	Caudal Máximo	
			Aqua (CC/Min)	Aire
2	R-2-15-AAAA G	Vidrio	0.59	50 SCC/M
		Zafiro	1.1	79 SCC/M
		Acero Inox	2.6	150 SCC/M
		Carboly	5.2	280 SCC/M
		Tántalo	5.8	310 SCC/M
	R-2-15-D G	Vidrio	5.5	370 SCC/M
		Zafiro	10	520 SCC/M
		Acero Inox	20	830 SCC/M
		Carboly	34	1200 SCC/M
		Tántalo	36	1300 SCC/M
	R-2-15-A G	Vidrio	17	0.82 SLPM
		Zafiro	26	1.0 SLPM
		Acero Inox	46	1.6 SLPM
		Carboly	70	2.4 SLPM
		Tántalo	75	2.5 SLPM
	R-2-15-B G	Vidrio	53	2.3 SLPM
		Zafiro	80	3.0 SLPM
		Acero Inox	130	4.6 SLPM
		Carboly	200	6.7 SLPM
		Tántalo	210	7.1 SLPM
R-2-15-C G	Vidrio	90	4.0 SLPM	
	Zafiro	130	5.2 SLPM	
	Acero Inox	220	7.9 SLPM	
	Carboly	340	11 SLPM	
	Tántalo	360	11 SLPM	
6	R-6-15-A G	Vidrio	210	9.5 SLPM
		Zafiro	320	12 SLPM
		Acero Inox	540	18 SLPM
		Carboly	790	25 SLPM
		Tántalo	840	26 SLPM
	R-6-15-B G	Vidrio	560	23 SLPM
		Zafiro	820	29 SLPM
		Acero Inox	1300	43 SLPM
		Carboly	1900	60 SLPM
		Tántalo	2000	63 SLPM

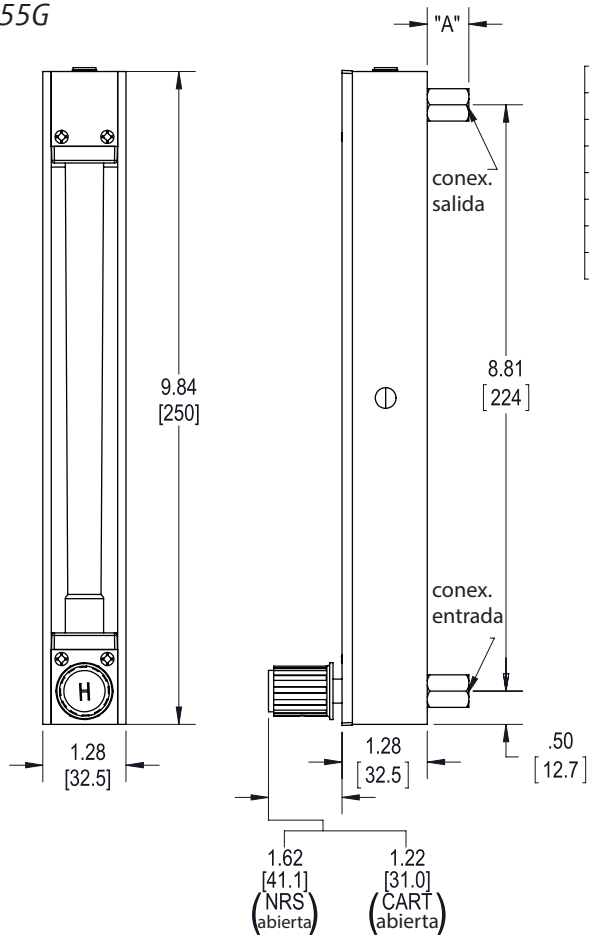
Caudales de aire a 14.7 psia y 70°F F/1.01 Bar y 21.1°C

Modelo 1350G



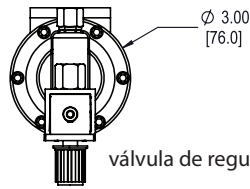
Medida adaptador de conexión "A"	
1/8" NPT	.625 [15.9]
1/4" NPT	.625 [15.9]
1/8" Compression	1.59 [40.3]
1/4" Compression	1.78 [45.1]
1/4" ID tubo	.72 [18.3]
1/4" Rc	.895 [22.7]
3/8" Rc	.895 [22.7]

Modelo 1355G



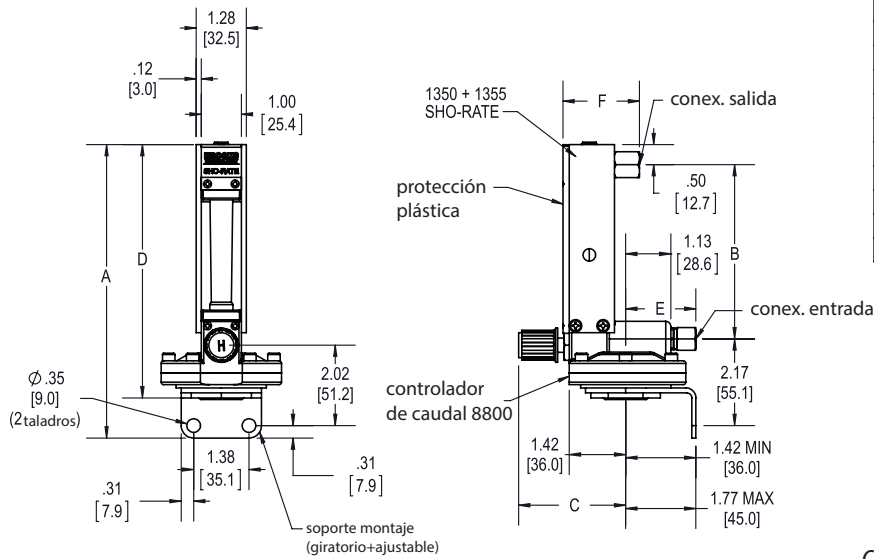
Medida adaptador de conexión "A"	
1/8" NPT	.625 [15.9]
1/4" NPT	.625 [15.9]
1/8" Compression	1.59 [40.3]
1/4" Compression	1.78 [45.1]
1/4" ID Tubo	.72 [18.3]
1/4" Rc	.895 [22.7]
3/8" Rc	.895 [22.7]

Dimensiones del producto – Modelo 1350G/1355G con controlador de caudal



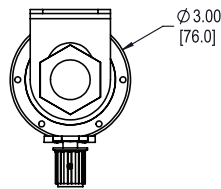
válvula de regulación

modelo	escala	A	A	B	B	C	C	C	C	D	D
NO	longitud					abierto	abierto	cerrado	cerrado		
	MM	pulgadas	MM	pulgadas	MM	pulgadas	MM	pulgadas	MM	pulgadas	MM
1350	65	7.31	185.7	4.34	110.3	2.79	70.8	2.65	67.2	6.38	162.0
1355	150	11.72	297.7	8.75	222.2	2.79	70.8	2.65	67.2	10.78	273.8

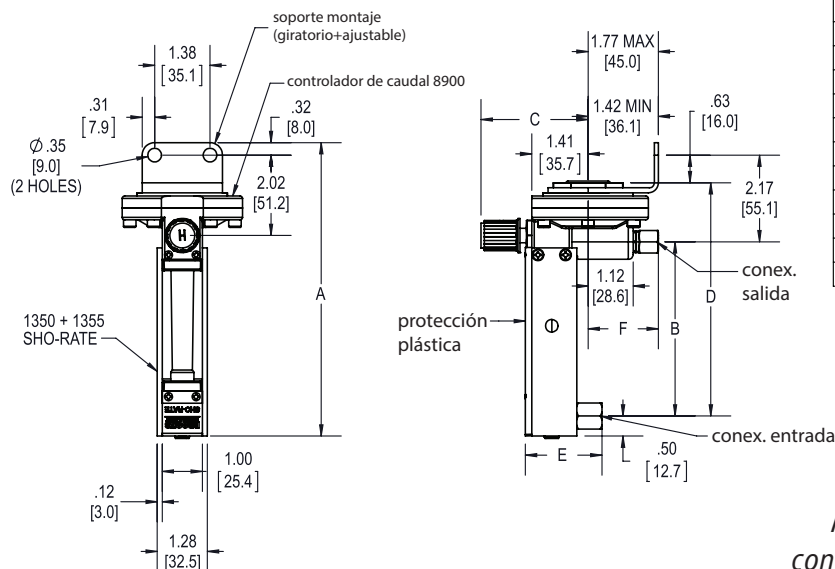


	entrada	entrada	salida	salida
	conex.	conex.	conex.	conex.
Tamaño Conexión	E	E	F	F
	pulgadas	MM	pulgadas	MM
1/8 NPT	1.85	46.9	1.91	48.4
1/4 NPT	1.13	28.6	1.91	48.4
1/8 COMP.	2.19	55.6	2.87	72.8
1/4 COMP.	2.28	57.8	3.06	77.6
1/4 I.D. Tubo	2.44	61.9	2.00	50.8
1/4 VCR (M)	N/A	N/A	2.19	55.6
1/4 Rc	2.10	53.3	2.18	55.3
3/8 Rc	2.60	66.1	2.18	55.3

Modelo 1350G/1355G con controlador de caudal 8800 a la entrada



modelo	escala	A	A	B	B	C	C	C	C	D	D
NO	longitud					abierto	abierto	cerrado	cerrado		
	MM	pulgadas	MM	pulgadas	MM	pulgadas	MM	pulgadas	MM	pulgadas	MM
1350	65	7.31	185.7	4.34	110.3	2.79	70.8	2.65	67.2	6.38	162.0
1355	150	11.72	297.7	8.75	222.2	2.79	70.8	2.65	67.2	10.78	273.8



	entrada	entrada	salida	salida
	conex.	conex.	conex.	conex.
Tamaño Conexión	E	E	F	F
	pulgadas	MM	pulgadas	MM
1/8 NPT	1.91	48.4	1.85	46.9
1/4 NPT	1.91	48.4	1.13	28.6
1/8 COMP.	2.87	72.8	2.19	55.6
1/4 COMP.	3.06	77.6	2.28	57.8
1/4 I.D. Tubo	2.00	50.8	2.44	61.9
1/4 VCR (M)	2.19	55.6	N/A	N/A
1/4 Rc	2.18	55.3	2.10	53.3
3/8 Rc	2.18	55.3	2.60	66.1

Modelo 1350G/1355G con controlador de caudal 8800 a la salida

1. Modelo
2. Tamaño, conexiones, tipo
3. Cantidad requerida
4. Temperatura mínima, normal y máxima
5. Presión mínima, normal y máxima (entrada y salida)
6. Caudal mínimo, normal y máximo (entrada y salida)
7. Materiales de construcción
 - a. Conexiones
 - b. Placas laterales
 - c. Montura
 - d. Elastómeros
8. Fluido
9. Densidad específica fluido
10. Viscosidad del fluido
11. Condiciones inusuales de operación (Para rangos y pérdidas de carga diferente de los listados, consultar a fábrica).
12. Equipamiento opcional
 - a. Tipo válvula y ubicación
 - b. Controlador de caudal y tipo

Código	Descripción	Código Opción	Descripción Opción		
I.	Número modelo básico	1350	65mm Sho-Rate Indicador de caudal Tamaño 1-6		
		1355	1150mm Sho-Rate Indicador de caudal Tamaño 1-6		
II.	Nivel revision modelo	G	Revisión G		
III.	Material de cabezales	A ¹	ALSI 316		
		B ¹	Latón		
IV.	Tubo		1350	1355	
		A ¹	---	R-2-15-A G	
		B ¹	---	R-2-15-B G	
		C ¹	---	R-2-15-C G	
		D ¹	---	R-2-15-D G	
		E ¹	---	R-6-15-A G	
		F ¹	---	R-6-15-B G	
		G ¹	R-2-65-A G	R-2-15-AAAA G	
		H ¹	R-2-65-B G	---	
		J ¹	R-2-65-C G	---	
		K ¹	R-2-65-D G	---	
		L ¹	R-6-65-A G	---	
		M ¹	R-6-65-B G	---	
		N ²	Sin Tubo	Sin Tubo	
		V.	Flotador y Selección de escala de lectura directa		Flotador
ZZ ⁴	None			N/A	N/A
1A ¹	³ VIDRIO			STD-50(10%), 55(5%)	MM
1B ¹	³ INOX			STD-50(10%), 55(5%)	MM
1C ¹	³ ZAFIRO			STD-50(10%), 55(5%)	MM
1D ¹	³ CARBOLOY			STD-50(10%), 55(5%)	MM
1E ¹	³ TANTALUM			STD-50(10%), 55(5%)	MM
1G	VIDRIO			CALIB-50(5%), 55(3%)	MM
1H	INOX			CALIB-50(5%), 55(3%)	MM
1J	ZAFIRO			CALIB-50(5%), 55(3%)	MM
1K	CARBOLOY			CALIB-50(5%), 55(3%)	MM
1L	TANTALUM			CALIB-50(5%), 55(3%)	MM
2A ¹	³ VIDRIO			STD-50(10%), 55(5%)	LINEAR
2B ¹	³ INOX			STD-50(10%), 55(5%)	LINEAR
2C ¹	³ ZAFIRO			STD-50(10%), 55(5%)	LINEAR
2D ¹	³ CARBOLOY			STD-50(10%), 55(5%)	LINEAR
2E ¹	³ TANTALUM			STD-50(10%), 55(5%)	LINEAR
2G	VIDRIO			CALIB-50(5%), 55(3%)	LINEAR
2H	INOX			CALIB-50(5%), 55(3%)	LINEAR
2J	ZAFIRO			CALIB-50(5%), 55(3%)	LINEAR
2K	CARBOLOY			CALIB-50(5%), 55(3%)	LINEAR
2L	TANTALUM			CALIB-50(5%), 55(3%)	LINEAR
3A ¹	³ VIDRIO			STD-50(10%), 55(5%)	PERSONALIZADA
3B ¹	³ INOX			STD-50(10%), 55(5%)	PERSONALIZADA
3C ¹	³ ZAFIRO			STD-50(10%), 55(5%)	PERSONALIZADA
3D ¹	³ CARBOLOY			STD-50(10%), 55(5%)	PERSONALIZADA
3E ¹	³ TANTALUM			STD-50(10%), 55(5%)	PERSONALIZADA
3G	VIDRIO			CALIB-50(5%), 55(3%)	PERSONALIZADA
3H	INOX			CALIB-50(5%), 55(3%)	PERSONALIZADA
3J	ZAFIRO			CALIB-50(5%), 55(3%)	PERSONALIZADA
3K	CARBOLOY			CALIB-50(5%), 55(3%)	PERSONALIZADA
3L	TANTALUM			CALIB-50(5%), 55(3%)	PERSONALIZADA
4A ¹	³ VIDRIO	STD-50(10%), 55(5%)	ESCALA PORCENTUAL		
4B ¹	³ INOX	STD-50(10%), 55(5%)	ESCALA PORCENTUAL		
4C ¹	³ ZAFIRO	STD-50(10%), 55(5%)	ESCALA PORCENTUAL		
4D ¹	³ CARBOLOY	STD-50(10%), 55(5%)	ESCALA PORCENTUAL		
4E ¹	³ TANTALUM	STD-50(10%), 55(5%)	ESCALA PORCENTUAL		
4G	VIDRIO	CALIB-50(5%), 55(3%)	ESCALA PORCENTUAL		
4H	INOX	CALIB-50(5%), 55(3%)	ESCALA PORCENTUAL		
4J	ZAFIRO	CALIB-50(5%), 55(3%)	ESCALA PORCENTUAL		
4K	CARBOLOY	CALIB-50(5%), 55(3%)	ESCALA PORCENTUAL		
4L	TANTALUM	CALIB-50(5%), 55(3%)	ESCALA PORCENTUAL		

Código del modelo

Código Descripción	Código Opción	Descripción opción	
VI. Juntas tubo y - Materiales tóricas		Tube Packing	O-ring Meter/Valve
	A ¹	Buna	Buna
	B ¹	Viton	Viton
	D ¹	Viton	EPR
	E ¹	Viton	Kalrez
	F ¹	Teflon	Buna
	G ¹	Teflon	Viton
	J ¹	Teflon	EPR
	K ¹	Teflon	Kalrez
	L ¹	EPR	EPR
	M ¹	Butyl	Butyl
	N ¹	No Packing	Buna
	P ¹	No Packing	Viton
	R ¹	No Packing	EPR
	S ¹	No Packing	Kalrez
T ¹	No Packing	Butyl	

Nota: si no se requiere montaje de la válvula para un modelo concreto, seleccionar el modelo adecuado para el material de las tóricas del Sho-Rate

Código Descripción	Código Opción	Mat.	Tamaño conexión y tipo	
VII. Material conexiones, tamaño de conexiones y Tipo	C ¹	316SS	1/8" NPT	
	⁵ F ¹	316SS	1/8" NPT rosc. c/contratuerca.	
	J ¹	316SS	1/4" NPT	
	^{5/2} K ¹	KYNAR	1/4" NPT	
	⁵ N ¹	316SS	1/4" NPT rosc. c/contratuerca	
	R ¹	316SS	1/8" Compresión	
	⁵ U ¹	316SS	1/8" Compresión c/contratuerca (diseño 2 piezas)	
	W ¹	316SS	1/4" F-Rc rosc. c/contratuerca.	
	X	316SS	1/4" Compresión	
	⁵ 1	316SS	1/4" Compresión c/contratuerca (diseño 2 piezas)	
	3	316SS	3/8" F-Rc rosc. c/contratuerca.	
	²⁴ 1	316SS	1/4" I.D.Tubo	
	⁵⁶ 1	316SS	Integral 5/16-24 rosca	
	⁵⁷	316SS	1/4" VCR	
	²⁸ 1	316SS	Rosca 6 mm	
	VIII. Tipo de válvula	A ¹	Sin válvula	
		B ¹	NRS-316SS #1	
C ¹		NRS-316SS #2		
D ¹		NRS-316SS #3		
E ¹		NRS-316SS #4		
F ¹		NRS-316SS #5		
G ¹		NRS-316SS #6		
J		Para controlador de flujo 88/8900 AISI 316 montaje integral – Válvula de cartucho II/III -, Diafragma Viton		
K		Para controlador de flujo 88/8940 AISI 316 montaje integral – Válvula NRS – Diafragma viton		
L		Para controlador de flujo 88/8900 Latón montaje integral - Válvula de cartucho II/III -, Diafragma Viton		
M		Para controlador de flujo 88/8900 Latón montaje integral – Válvula NRS – Diafragma Viton		
N		Para controlador de flujo 88/8900 AISI 316 montaje integral – Válvula de cartucho II/III -, Diafragma teflón		
P		Para el controlador de flujo 88/8940 316SS montado integralmente - válvula NRS - diafragma de teflón		
Q		Para controlador de flujo 88/8900 montado integralmente - Válvula de cartucho II/III - Diafragma de buna		
R		Para controlador de flujo 88/8900 Latón montaje integral – Válvula NRS – Diafragma BUNA		
S ¹		Cavidad standard válvula- no hay válvula ni tapón		
T ¹		Válvula de Cartucho III – Bajo caudal - AISI 316		
U ¹	Válvula de Cartucho III – Medio caudal - AISI 316			
V ¹	Válvula de Cartucho III – Alto caudal - AISI 316			

Código	Descripción	Código Opción	Descripción opción
IX.	Cavidad válvula/ Posición controlador y conexión.		Válvula/ Controlador
			Orientación conexión
			Ubicación
			Entrada Salida
		1 ¹	Entrada Posterior
		5 ¹	Salida Posterior
		9	N/A Posterior
X.	Alarmas*	A ¹	Ninguno
		B ⁶	1 sensor/interruptor de anillo inductivo
		C ⁶	2 sensores/interruptores de anillo inductivo
		D ⁶	1 sensor/interruptor de anillo inductivo con relé I.S. 120V (biestable)
		E	1 sensor/interruptor de anillo inductivo con relé I.S. 240V (biestable)
		F	2 Sensores/Interruptores Inductivos de Anillo con Relés Dobles de S.I. 120V (biestable)
		G	2 Sensores/Interruptores de Anillo Inductivo con Relés Dobles de S.I. 240V (biestable)
<p>*Opciones de alarma no disponibles con flotadores de cristal, zafiro o tántalo *Las opciones de alarma no están disponibles con la opción de marco de acero inoxidable. *Las opciones de alarma no están disponibles con la opción de tipo de válvula: Controladores de flujo</p>			
XI.	Options	A ¹	Sin
		B	Montura AISI 316
		C	Placa base (base triangular de plástico con soporte de aluminio)
		D ¹	Sin identificación Brooks
		E	Montura AISI 316y Sin Brooks ID
		F	Pletina base y Sin Brooks ID
		G	Montura AISI 316 y Pletina base
		H	Montura AISI 316 y Pletina base y y Sin Brooks ID
		J	Placa TAG Inox. y Montura AISI 316
		K	Placa TAG Inox y Pletina base (Aluminio)
		L ¹	Placa TAG Inox Sin Brooks ID
		M	Placa TAG Inox y Montura AISI 316 Frame y Sin Brooks ID
		N	Placa TAG Inox y Pletina base y y Sin Brooks ID
		P	Placa TAG Inox y Montura AISI 316 y Pletina base
		Q	Placa TAG Inox y Montura AISI 316 y Pletina base y Sin Brooks ID
		R ¹	Placa Inox TAG
S ⁶	Topes inox		
T ⁶	Montura abierta alarma		
U ⁶	Montura AISI 316 y Topes inox		
XI.	Certifications	A ¹	Sin certificados
		B	Certificado CRN
		C	Certificado Calibración Internacional (5%-1350, 3%-1355) (CCI)
		D	Desengrasado Servicio Oxígeno (no esp. MIL)
		E	Cert CRN y CCI
		F	Cert CRN y Desengrasado Servicio Oxígeno
		G	Desengrasado Servicio Oxígeno y CCI
		H	UL / FM - Hazardous location

¹ **QuickShip** → Medidores indicados se envían en 5 días.
 Cantidad máx. de pedido = 15 medidores
 Consultar a fábrica para pedidos superiores a 15 medidores.

² Las opciones indicadas no están disponibles con certificación CRN

³ La precisión para el aire y el agua en las tablas de capacidad precedentes será de STD-50(5%), 55(3%)

⁴ Use este código (ZZ) sólo cuando el código del tubo de arriba es "N"

Muestra código modelo standard

I	II	III	IV	V	VI	VII	VIII	IX	X	XI	XII
1350	G	A	G	1B	E	C	A	1	A	A	A

Brooks se compromete a garantizar que todos nuestros clientes reciban la solución de flujo ideal para su aplicación, así como un servicio y soporte técnico excepcionales que la respalden. Utilizamos instalaciones de reparación de primera clase repartidas por todo el mundo para dar una respuesta y soporte técnico rápidos. Todas las instalaciones cuentan con equipos de calibración estándar primaria para garantizar la precisión y fiabilidad de las reparaciones y recalibraciones, están certificadas por nuestras Autoridades locales relativas a pesos y medida, y son conforme a las Normas internacionales aplicables.

Visite www.BrooksInstrument.com para encontrar la ubicación del servicio más cercano.

SERVICIO DE PUESTA EN MARCHA Y CALIBRACIÓN IN SITU

En caso necesario, Brooks Instrument presta el servicio de puesta en marcha previo al funcionamiento. Para algunas aplicaciones de procesos, en las que la Certificación de calidad ISO-9001 es importante, es obligatorio verificar y/o (re)calibrar los productos periódicamente. En muchos casos, dicho servicio puede prestarse in situ y los resultados son conforme a los estándares de calidad internacionales aplicables.

SEMINARIOS Y FORMACIÓN AL CLIENTE

Brooks Instrument ofrece al cliente seminarios y formación específica para ingenieros, usuarios finales y personal de mantenimiento. Para más información, póngase en contacto con su representante comercial más cercano. Dado el compromiso de mejora continua de nuestros productos, todas las especificaciones están sujetas a cambios sin previa notificación.

MARCAS REGISTRADAS

Brooks, NRS, Sho-Rate..... Brooks Instrument, LLC

El resto de marcas registradas son propiedad de sus respectivos dueños



Data-Sheet-1350G-ES/2023-07

Brooks Instrument BV

Einsteinstraat 57
3902 HN Veenendaal
The Netherlands

T: +31-318-549300

BrooksEU@BrooksInstrument.com

A list of all Brooks Instrument locations and contact details can be found at www.BrooksInstrument.com

©Copyright 2023 Brooks Instrument, LLC All rights reserved. Printed in U.S.A.

BROOKS[®]
INSTRUMENT
Beyond Measure