

Schwebekörperdurchflussmesser

GT1600 Serie

Glasrohr-Schwebekörper-Durchflussmesser
(Rotameter) für Flüssigkeiten und Gase



GT1600 Geräte

- Konfigurierbar zur Umrüstung der Modelle GT1000, GT130x und Full-View®
- Prozessanschlüsse können um 360° gedreht werden
- Hochwertige Materialien gewährleisten Sicherheit und Robustheit im Innen- und Außeneinsatz
- Rahmen aus Edelstahl 316, Schutzabdeckung aus Polycarbonat
- doppelt zertifizierte Prozessanschlüsse aus Edelstahl 316/316L
- Alarmer für zu hohen und zu niedrigen Durchfluss einstellbar (optional für alle Durchflussbereiche), kann beim Kauf werksseitig eingestellt werden, oder im Feld hinzugefügt werden
- Flansch- oder Gewindeanschlüsse verfügbar (horizontal und vertikal)
- Schalttafeleinbau oder Wandmontage möglich
- Einfache Wartung vor Ort: Reinigen oder Ersetzen von Rohr und Schwimmer ohne Ausbau
- Einstellbare Skala zur Kompensation von Prozessschwankungen
- Optionales integriertes Nadelventil

Produkt-Spezifikationen


Genauigkeit	Standard: $\pm 10\%$, $\pm 5\%$, $\pm 2\%$ Full Scale, Class 2.5 gemäß VDI/VDE Optional: $\pm 1\%$ Full Scale, Class 1.6 gemäß VDI/VDE
Wiederholbarkeit	$\leq 0.5\%$ Full Scale
Messbereiche und Differenzdrücke	vgl. Tabelle auf Seite 3
Skala	Justierbare, transparente Skala Skaleneinteilung: 75 mm, 127 mm und 250 mm Direkt ablesbare Einheiten, wahlweise Millimeter oder Prozent des maximalen Durchflusses mit factor tag
Max. Temperaturbereich	4 bis 125 °F 20 bis 52 °C
Max. Temperatur der Betriebsflüssigkeit	33 bis 250 °F 1 bis 121 °C
Montage	Reihenschaltung Schalttafeleinbau (siehe Abmessungen) Wandmontage (siehe Abmessungen)

Zur GT1600
Produktseite

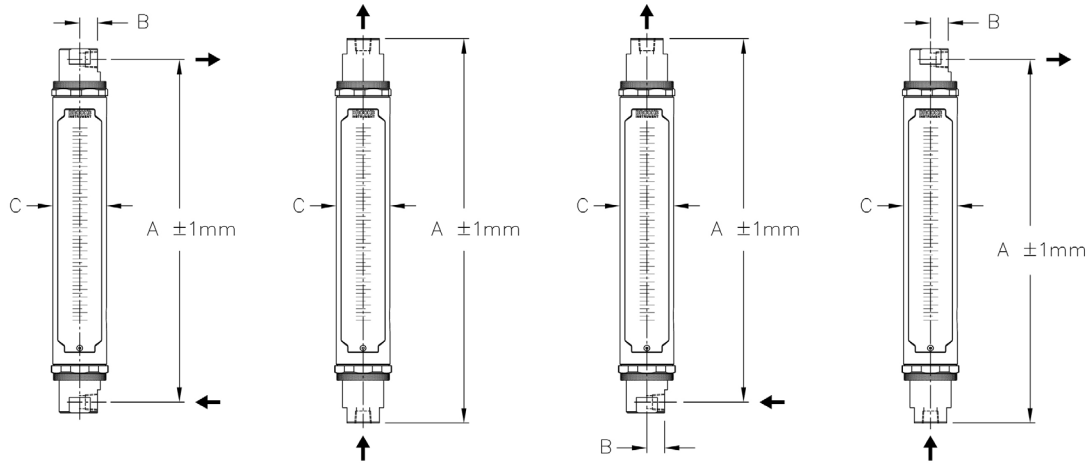
Prozessanschlüsse		NPT Innengewinde		Flansch ANSI 150# RF	
		Horizontal IN/OUT		Horizontal IN/OUT	
		Vertikal IN/OUT		Vertikal IN/OUT	
		Horizontal IN/Vertikal OUT		Horizontal IN/Vertikal OUT	
		Vertikal IN/Horizontal OUT		Vertikal IN/Horizontal OUT	
Zugelassene Drücke		Maximaler Betriebsdruck (PSIG bar) bei Flüssigkeitstemperatur			
	Messgerätegröße	Gewindeanschlüsse		Flanschanchlüsse	
		psi	bar	psi	bar
	*02	500	34,5	240	16,5
	*06	450	31,0	240	16,5
	07	300	20,7	240	16,5
	08	250	17,0	240	16,5
	09	200	13,8	200	13,8
	10	175	12,1	175	12,1
Werkstoff-Spezifikationen	Messröhre (medienberührt)	Borosilicate glass			
	Prozessanschlüsse (medienberührt)	Edelstahl 316/316 L (doppelt zertifiziert)			
	Schwimmer (medienberührt)	Größe 2 und 6: Carboloy® oder Edelstahl 316/316 L (doppelt zertifiziert) Größe 7 – 10: Edelstahl 316/316 L (doppelt zertifiziert)			
	Schwimmer-Anschläge (medienberührt)	Teflon®			
	O-Ringe (medienberührt)	Viton®, Buna N, Kalrez®, EPDM			
	Gehäuse	Edelstahl 316			
	Fenster und Sicherheitsabdeckung	Polycarbonate mit UV Blocker			
	Anschlüsse	Edelstahl 316			
Alarmschalter	Gerätegröße 02 und 06	Klingelinitiator bei Höchst-/Tiefstwert			
	Gerätegröße 07 – 10	Reed-Schalter bei Höchst-/Tiefstwert			
	Zulassungen	Zone1/Zone2 (ATEX/IECex) – Gas/Staub. Schutzklasse Ex m (no barrier) Div1(UL) – Gas/Staub. Schutzklasse I.S.			
Ventil	Optional integral needle valve				
Zertifikate	International Calibration Certificate				
	Material Certification nach DIN 3.1				
	Konformitätserklärung 2.1 für Betrieb mit Sauerstoff				

*Der Nenndruck für die Rohrgrößen 02 und 06 ist auf 20,7 bar (300 psi) begrenzt, wenn ein Alarm für Prozessanschlüsse mit Gewinde eingebaut ist.

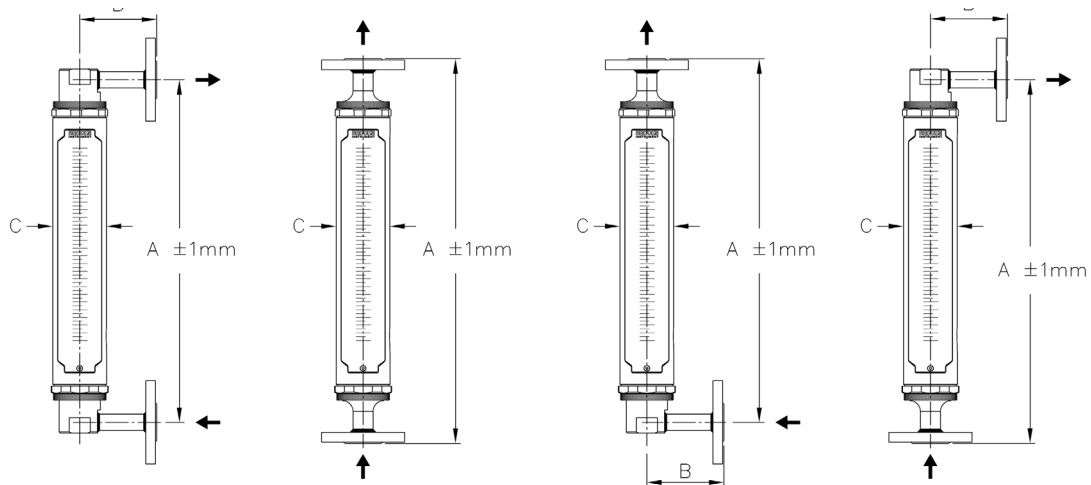
AA1:L48

127-Niedriger Durchfluss	Gerätegröße		Schwimmer	Full Scale - Wasser				Full Scale - Luft			Alarm	
				cc/min	l/h	Druckabfall Zoll WC/kPa	Viskositäts-grenze cSt	SLPM	ln/h	Druckabfall Zoll WC/kPa		
	02	R-2-127-AAAAT	316SS	1,9	0,11	0,7/0,17	1,0	0,11	6,7	0,8/0,19	Klingel-Initiator	
		R-2-127-AAAAT	Carboloy	3,7	0,22	1,1/0,27	1,0	0,2	12	1,2/0,3		
		R-2-127-AAT	Carboloy	7,5	0,45	1,2/0,29	1,0	0,38	23	1,5/0,37		
		R-2-127-DT	316SS	15	0,93	0,9/0,22	1,0	0,68	40	1,0/0,24		
		R-2-127-DT	Carboloy	25	1,5	1,5/0,38	1,0	1	61	1,7/0,42		
		R-2-127-AT	316SS	39	2,3	1,1/0,27	1,0	1,4	86	1,2/0,3		
		R-2-127-AT	Carboloy	59	3,5	1,9/0,47	1,0	2	120	2,1/0,52		
		R-2-127-BT	316SS	110	6,8	1,8/0,45	1,0	3,9	230	2,0/0,21		
		R-2-127-BT	Carboloy	170	10	3,0/0,75	1,0	5,6	340	3,3/0,83		
	R-2-127-CT	Carboloy	270	16	6,1/1,51	1,0	9	540	4,8/1,2			
	06	R-6-127-AT	316SS	410	25	6,1/1,53	1,0	14	850	6,8/1,7		
		R-6-127-AT	Carboloy	620	37	10,5/2,61	1,0	20	1200	11,6/2,9		
		R-6-127-BT	316SS	1000	65	30,1/7,5	1,0	35	2100	33,3/8,3		
R-6-127-BT		Carboloy	1500	95	57,8/14,4	1,0	49	2900	64,2/16			
250-Hoher Durchfluss	07		R-7M-25-1FT	7-XV-11A-A	0,48	100	8/2	1,0	1,8	3,1	10/2,5	Reed-Schalter
			7-XS-23-A	0,77	170	16/4,0	1,0	3,3	5,6	17/4,2		
	08	R-8M-25-4FT	8-XV-8-A	1,00	240	5/1,5	3,7	4,4	7,5	5/1,3		
			8-XV-14-A	1,40	320	8/2	5,4	5,8	9,9	8/2		
			8-XV-31-A*	2,00	460	16/4	7,0	14	24	17/4,3		
	09	R-9M-25-3FT	9-XS-33-A	3,20	730	4/1	2,3	13	22	8/2		
			9-XV-87-A*	3,90	890	14/3,5	17	28	48	16/4		
			9-XS-87-A*	5,10	1100	18/4,5	3,5	36	62	19/4,8		
	10	R-10M-25-3FT	10-XV-64-A	6,20	1400	12/3	15	25	43	14/3,5		
			10-XS-64-A	7,80	1700	16/4	3,7	32	54	18/4,5		
			10-XS-138-A*	10,00	2400	30/7,5	5,5	80	130	36/9		
			10-XJ-238-A*	21,00	4800	104/26	1,0	150	270	16/4		
	127-Hoher Durchfluss	07	R-7M-127-1FT	7-XV-11A-A	0,41	93	8/2	1,0	1,8	3,1	10/2,5	
				7-XS-23-A	0,66	150	16/4,0	1,0	2,7	4,6	17/4,2	
		08	R-8M-127-4FT	8-XV-8-A	0,99	220	5,0/1,25	3,7	4	6,9	6,0/1,5	
8-XV-14-A				1,3	310	8,0/2	5,4	5,3	9,1	10/2,5		
8-XV-31-A*				1,7	400	24/6	7,0	11	20	28/7		
09		R-9M-127-3FT	9-XS-33-A	3,0	690	7,0/1,7	2,3	12	21	8,0/2,0		
			9-XV-87-A*	3,6	830	14/3,5	17	26	44	16/4,0		
			9-XS-87-A*	4,5	1000	17/4,2	3,5	32	55	20/5,0		
10		R-10M-127-3FT	10-XV-64-A	6	1300	9/2,25	15	24	41	10/2,5		
			10-XS-64-A	7,4	1600	12/3	3,7	30	52	13/3,25		
			10-XS-138-A*	9,8	2200	29/7,25	5,5	68	110	33/8,25		
			10-XJ-238-A*	20	4700	104/26	1,0	140	250	16/4		
075-Hoher Durchfluss	08	R-8M-75-1	8-XV-8-A	0,82	180	8/2		3,3	5,6	9/2,25		
			8-RJ-10	1,5	340	9/2,25		6,3	10	11/2,7		
			8-RJ-23	2,4	540	13/3,25		9,9	16	15/3,7		
			8-RJ-30	3,1	710	19/4,8		13	22	22/5,5		
			8-RJ-39	4,7	1000	34/6						
	10	R-10M-75-3	10-RJ-80	12	2700	18/4,5						
			10-RJ-180	21	4900	71/17,6						
			10-RJ-37					24	40	18/4,5		
			10-RJ-83					36	62	35/8,7		
			10-RJ-90					43	73	71/17,6		

FRONTALANSICHT GEWINDEANSCHLUSS



FRONTALANSICHT FLANSCHANSCHLUSS

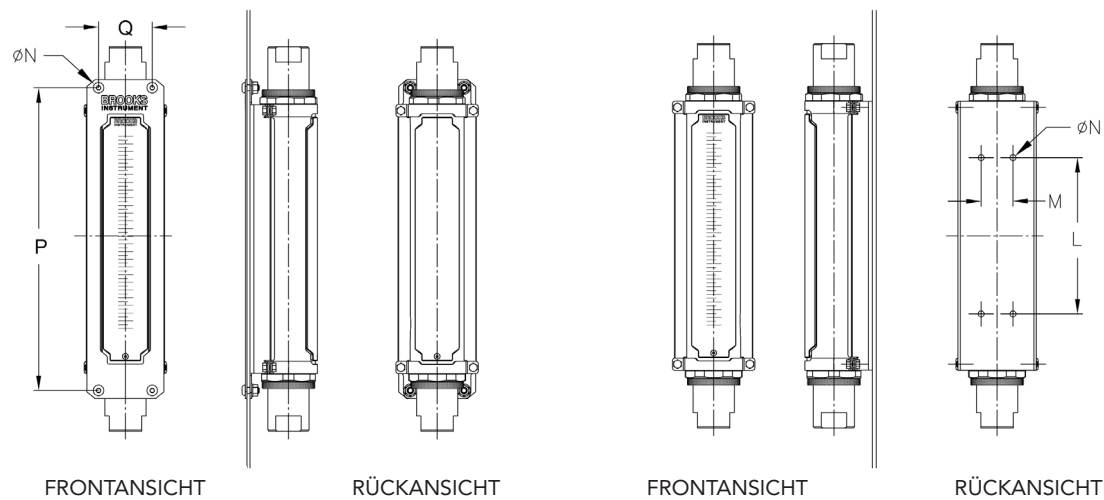


HALTERUNG FÜR SCHALTAFELMONTAGE

(RECHTWINKLIGER AUSSCHNITT + 4 BOHRLÖCHER)

HALTERUNG FÜR WANDMONTAGE

(4 BOHRLÖCHER)





FRONTANSICHT

RÜCKANSICHT

FRONTANSICHT

RÜCKANSICHT

Modell	Größe	Prozess-anschluss	Ausrichtung H(horizontal) V(ertical)	Anmerkung	Ersetzt Modell	Mod.	Maße																												
							A		B		C		L		M		N		P		Q														
							inch	mm	inch	mm	inch	mm	inch	mm	inch	mm	inch	mm	inch	mm	inch	mm													
127- Low Flow 	02 06	NPT-F	H-IN/H-OUT	Standard- Maße ³⁾	GT1000	1020	8,59	218,3	0,59	15,0	1,97	50,0	4,00	101,6	1,00	25,4	0,24	6,0	7,24	184	1,48	37,6													
			V-IN/V-OUT			1024	9,84	250,0	–	–																									
			H-IN/V-OUT			1026	9,22	234,1	0,59	15,0																									
			V-IN/H-OUT			1027	9,22	234,1	0,59	15,0																									
			H-IN/H-OUT	Nur Retrofit ⁴⁾	Full-View	1110	8,59	218,3	0,59	15,0																									
			V-IN/V-OUT			1114	9,63	244,5	–	–																									
			H-IN/V-OUT			1140	9,11	231,4	0,59	15,0																									
			V-IN/H-OUT			1144	9,11	231,4	0,59	15,0																									
			Flansch 150lbs RF	H-IN/H-OUT	Standard- Maße ³⁾	GT1000	1020	8,59	218,3	3,50													88,9												
				V-IN/V-OUT			1024	10,63	270,0	–													–												
				H-IN/V-OUT			1026	9,61	244,1	2,95													75,0												
				V-IN/H-OUT			1027	9,61	244,1	2,95													75,0												
	H-IN/H-OUT	Nur Retrofit ⁴⁾		Full-View	1140	8,59	218,3	3,00	101,6																										
	V-IN/V-OUT				1144	14,88	377,8	–	–																										
	H-IN/V-OUT	1146	11,73	298,1	4,00	101,6																													
	V-IN/H-OUT	1147	11,73	298,1	4,00	101,6																													
	250- High Flow 	07 08 09 10	NPT-F	H-IN/H-OUT	Standard- Maße ³⁾	GT1000	1020	17,50	444,5	0,91													23,0	2,76	70,0	8,00	203,2	1,63	41,28	0,28	7,0	15,49	393,5	2,74	69,7
				V-IN/V-OUT			1024	19,69	500,0	–													–												
H-IN/V-OUT				1026			18,59	472,3	0,91	23,0																									
V-IN/H-OUT				1027			18,59	472,3	0,91	23,0																									
H-IN/H-OUT #7/8				Nur Retrofit ⁴⁾	Full-View	1110	16,50	419,1	0,91	23,0																									
H-IN/H-OUT #9/10						1114	17,50	444,5	–	–																									
V-IN/V-OUT #7/8						1116	17,00	431,8	–	–																									
V-IN/V-OUT #9/10						1116	17,25	438,2	–	–																									
H-IN/V-OUT #7/8				Nur Retrofit ⁴⁾	Full-View	1117	16,75	425,5	0,91	23,0																									
H-IN/V-OUT #9/10						1117	17,38	441,3	0,91	23,0																									
V-IN/H-OUT #7/8				Nur Retrofit ³⁾	GT1307	1307	16,94	430,2	–	–																									
V-IN/H-OUT #9/10						1307	16,94	430,2	–	–																									
Flanged 150lbs RF		H-IN/H-OUT #7/8	Standard- Maße ³⁾	GT1000	1020	17,50	444,5	3,94	100,0																										
		H-IN/H-OUT #9/10			1020	17,50	444,5	4,72	120,0																										
		V-IN/V-OUT			1024	19,69	500,0	–	–																										
		H-IN/V-OUT #7/8			1026	18,59	472,3	3,94	100,0																										
		H-IN/V-OUT #9/10	Nur Retrofit ⁴⁾	Full-View	1140	17,00	419,1	3,50	88,9																										
		V-IN/H-OUT #7/8			1140	17,25	444,5	4,00	101,6																										
		V-IN/H-OUT #9/10	Nur Retrofit ⁴⁾	Full-View	1144	22,88	581,0	–	–																										
		V-IN/V-OUT #7/8			1144	22,50	571,5	–	–																										
		H-IN/V-OUT #7/8	Nur Retrofit ⁴⁾	Full-View	1146	19,69	500,0	3,50	88,9																										
		H-IN/V-OUT #9/10			1146	20,00	508,0	4,00	101,6																										
		V-IN/H-OUT #7/8	Nur Retrofit ⁴⁾	Full-View	1147	19,69	500,0	3,50	88,9																										
		V-IN/H-OUT #9/10			1147	20,00	508,0	4,00	101,6																										

³⁾ Standard-Maße für neue Installationen

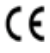





⁴⁾ Retrofit Maße zum Austausch von GT10xx, GT130x und Full-View Geräten nur zur Verwendung in bestehenden Anlagen. Nicht zur Neu-Installation.

Modell	Größe	Prozess-anschluss	Ausrichtung H(orizontal) V(ertical)	Anmerkung	Ersetzt Modell	Modell	Maße								
							A		B		C		L	M	N
							inch	mm	inch	mm	inch	mm	inch	mm	
127-High Flow	07 08 09 10	NPT-F	H-IN/H-OUT	Standard-Maße ³⁾			12,31	312,7	0,91	23,0	2,76	70,0	N/A		
			V-IN/V-OUT				14,50	368,2	–	–					
			H-IN/V-OUT				13,41	340,5	0,91	23,0					
			V-IN/H-OUT				13,95	354,4	0,91	23,0					
			H-IN/H-OUT #7/8	Nur Retrofit ⁴⁾	Full-View	1110	11,50	292,1	0,91	23,0					
			H-IN/H-OUT #9/10			1114	12,50	317,5	–	–					
			V-IN/V-OUT #7/8			1116	12,00	304,8	–	–					
			V-IN/V-OUT #9/10			1117	12,25	311,2	–	–					
			H-IN/V-OUT #7/8			11,75	298,5	0,91	23,0						
			H-IN/V-OUT #9/10			12,38	314,3	–	–						
	V-IN/H-OUT #7/8	11,75	298,5	0,91	23,0										
	V-IN/H-OUT #9/10	12,38	314,3	–	–										
	V-IN/V-OUT	Nur Retrofit ⁴⁾	GT1306	1306	11,75	298,5	–	–							
	Flansch 1501bs RF	H-IN/H-OUT #7/8	Standard-Maße ³⁾	GT1000		12,31	312,7	3,94	100,0						
		H-IN/H-OUT #9/10				14,50	368,2	–	–						
		V-IN/V-OUT #7/8	Nur Retrofit ⁴⁾	Full-View	1140	11,50	292,1	3,50	88,9						
		V-IN/V-OUT #9/10			1144	12,50	317,5	4,00	101,6						
		H-IN/V-OUT #7/8			1146	17,88	454,0	–	–						
		H-IN/V-OUT #9/10			1147	17,50	444,5	–	–						
		H-IN/H-OUT #7/8			14,69	373,0	3,50	88,9							
H-IN/H-OUT #9/10		15,00			381,0	4,00	101,6								
V-IN/H-OUT #7/8		14,69	373,0	3,50	88,9										
V-IN/H-OUT #9/10		15,00	381,0	4,00	101,6										
075-High Flow	08 10	NPT-F	H-IN/H-OUT	Standard-Maße ³⁾			9,02	229,1	0,83	21,0					
			V-IN/V-OUT				11,20	284,6	–	–					
			H-IN/V-OUT				10,11	256,9	0,83	21,0					
			V-IN/H-OUT				10,11	256,9	0,83	21,0					
			V-IN/V-OUT				Nur Retrofit ⁴⁾	GT1305	1305	7,75	196,9	–	–		
	Flansch 1501bs RF	H-IN/H-OUT #7/8	Standard-Maße ³⁾			9,02	229,1	3,94	100,0						
		H-IN/H-OUT #9/10				11,20	284,6	–	–						
		V-IN/V-OUT #7/8				10,11	256,9	3,94	100,0						
		V-IN/V-OUT #9/10				10,11	256,9	4,72	120,0						
		V-IN/H-OUT #7/8				10,11	256,9	3,94	100,0						
V-IN/H-OUT #9/10	4,72	120,0	–	–											

³⁾ Standard-Maße für neue Installationen

⁴⁾ Retro-fit Maße zum Austausch von GT10xx, GT130x und Full-View Geräten nur zur Verwendung in bestehenden Anlagen. Nicht zur Neu-Installation.

Produktzulassungen im Überblick

Deklarationen	Zeichen	Messgerät Optionen			Standards / Richtlinien / Kennzeichnung	Deklaration / Zertifizierung
		Mechanisch	Reed Switch	Inductiv Alarm		
EU-Konformitätserklärung				<	EMC-Richtlinie (2014 / 30 / EU)	Deklaration
			✓	✓	RoHS-Richtlinie (2011 / 65 / EU)	Deklaration
			✓	✓	ATEX Richtlinie (2014/34/EU)	Deklaration
		✓			ATEX Richtlinie (2014/34/EU) : Nicht-elektrisch	Deklaration
			✓		EMC-Richtlinie (2014 / 30 / EU) Das Gerät verwendet einen Reed-Schalter-Sensor und fällt nicht in den Anwendungsbereich der Richtlinie, da seine physikalischen Eigenschaften so beschaffen sind, dass (i) es nicht in der Lage ist, elektromagnetische Emissionen zu erzeugen oder zu ihnen beizutragen, die ein Niveau überschreiten, das den bestimmungsgemäßen Betrieb von Funk- und Telekommunikationsgeräten und anderen Geräten ermöglicht, und ii) es ohne unannehmbare Beeinträchtigung unter den bei bestimmungsgemäßem Gebrauch üblichen elektromagnetischen Störungen arbeitet.	
		✓	✓	✓	EMC-Richtlinie (2014 / 30 / EU)	Deklaration
		✓	✓	✓	Canadian Registration Number (CRN)	CRN
Explosionssicherheit "Constructional safety"	ATEX 	✓			II2G Ex h IIC T6...T4 Gb II2D Ex h IIIC T120°C Db Besondere Bedingungen für den sicheren Gebrauch: Siehe Handbuch	TCF: 203104000-1604
Explosionssicherheit "Vergossen (m)"	ATEX 		✓		II 2 G Ex mb IIC T6 Gb II 2 D Ex mb IIIC T85°C Db (Standard Version) II 2 G Ex mb IIC T5 Gb II 2 D Ex mb IIIC T100°C Db (Version mit Anschluss-Box) Ex mb IIC T6 Gb Ex mb IIIC T85°C Db (Standard Version) Ex mb IIC T5 Gb Ex mb IIIC T100°C Db (Version mit Anschluss-Box)	KIWA 18ATEX0013 X
	IECEX		✓		Für die Auswertung verwendete Normen: EN 60079-0 : 2012+A11: 2013, EN 60079-18 : 2015 IEC 60079-0 : 2011, IEC 60079-18 : 2014 Umgebungstemperaturbereich: -20 °C to +65 °C (Standard Version) -20 °C to +55 °C (Version mit Anschluss-Box) Eingangsleistung: 30V, 250mA, 3W Besondere Bedingungen für den sicheren Gebrauch: Siehe Handbuch	IECEX KIWA 18.0008X
Explosionssicherheit "Eigensicherheit (ia)"			✓		Reedschalter-Alarmer sind als "einfache Betriebsmittel" klassifiziert, wenn sie in eigensicheren Stromkreisen verwendet werden. Sie erfüllen die Anforderungen der EN60079-11 Abschnitt 5.7 – Einfaches Betriebsmittel Umgebungstemperaturbereiche: -20° C ≤ Tamb ≤ 65° C Eingangsparameter Vmax = 30V, Imax = 100mA, Ci = 0µF, Li = 0µH Besondere Bedingungen für den sicheren Gebrauch: Siehe Handbuch	
Explosionssicherheit "Eigensicherheit (ia)"			✓		IS Class I, II, III, Div 1, Groups A, thru G	UL File E73889 Vol3 Sec 6
				✓	Induktiver Ringsensor Nicht-explosionsgefährdete Bereiche Spannungsversorgung Stromaufnahme Umgebungstemperatur Pepperl + Fuchs Model: RC10-14-N3-Y53478 Pepperl + Fuchs Model: RC15-14-N3-Y53479 Nennspannung 8V Betriebsspannung 5...25V Aktive Fläche frei: 3mA (at 8V) Aktive Fläche abgedunkelt: 0.5...0.95mA (at 8V) 0°C to 40°C	
Explosionssicherheit "Konstruktionssicher (ia)"	ATEX 		✓		Explosionsgefährdete Bereiche ATEX II 2 G Ex ia IIC T6...T1 Gb IP67 Refer to ATEX Certificate for: Input parameters, Max Ambient Temperature, Special conditions for use	Pepperl + Fuchs PTB 99 ATEX 2128 X
			✓		FM Zulassungen Class I, Division 1, Gruppe A, B, C, Class II, Division 1, Group E, F, G, Class III, Division 1 Class I, Zone 0, Gruppe IIC T6	Pepperl + Fuchs Control Drawing:116-0165G

Modell-Kriterium	Modell	Beschreibung des Kriteriums								
I. – II. Basis-Modellnummer	16	Horizontaler Ein- und Auslass								
III. Volumenstrom/Skalenlänge		Volumenstrom				Skalenlänge				
	1	250-High Flow				250 mm				
	2	127-High Flow				127 mm				
	3	075-High Flow				75 mm				
	4	127-Low Flow				127 mm				
IV. Anschluss-Ausrichtung	0	Horizontaler Einlass – Horizontaler Auslass								
	4	Vertikaler Einlass – Vertikaler Auslass								
	6	Horizontaler Einlass – Vertikaler Auslass								
	7	Vertikaler Einlass – Horizontaler Auslass								
V. Modell-Version (Revision)	A	Erstmalige Freigabe des vollständigen Modellcodes								
VI. – VII. Maximale Durchflussrate	250-High Flow									
		Wasser			Luft			Röhre		Schwimmer
	Code	GPM	l/h	SCFM	m³n/h					
	JC	0,48	100	1,8	3,1	J	R-7M-25-1FT	C	7-XV-11A-A	
	JF	0,77	170	3,3*	5,6*	J	R-7M-25-1FT	F	7-XS-23-A*	
	KC	1,00	240	4,4	7,5	K	R-8M-25-4FT	C	8-XV-8-A	
	KF	1,40	320	5,8	9,9	K	R-8M-25-4FT	F	8-XV-14-A	
	KJ	2,00	460	14*	24*	K	R-8M-25-4FT	J	8-XV-31-A*	
	LC	3,20	730	13	22	L	R-9M-25-3FT	C	9-XS-33-A	
	LF	3,90	890	28*	48*	L	R-9M-25-3FT	F	9-XV-87-A*	
	LJ	5,10	1100	36*	62*	L	R-9M-25-3FT	J	9-XS-87-A*	
	MC	6,20	1400	25	43	M	R-10M-25-3FT	C	10-XV-64-A	
	MF	7,80	1700	32	54	M	R-10M-25-3FT	F	10-XS-64-A	
	MJ	10,00	2400	80*	130*	M	R-10M-25-3FT	J	10-XS-138-A*	
	MM	21,00	4800	150*	270*	M	R-10M-25-3FT	M	10-XJ-238-A*	
	*Diese Modelle erfordern einen Gegendruck von 30 psig / 2 bar									
	127-High Flow									
		Wasser			Luft			Röhre		Schwimmer
	Code	GPM	l/h	SCFM	m³n/h					
	SC	0,41	93	1,8	3,1	S	R-7M-127-1FT	C	7-XV-11A-A	
	SF	0,66	150	2,7*	4,6*	S	R-7M-127-1FT	F	7-XS-23-A*	
	TC	0,99	220	4	6,9	T	R-8M-127-4FT	C	8-XV-8-A	
	TF	1,3	310	5,3	9,1	T	R-8M-127-4FT	F	8-XV-14-A	
	TJ	1,7	400	11*	20*	T	R-8M-127-4FT	J	8-XV-31-A*	
	UC	3	690	12	21	U	R-9M-127-4FT	C	9-XS-33-A	
	UF	3,6	830	26*	44*	U	R-9M-127-4FT	F	9-XV-87-A*	
	UJ	4,5	1000	32*	55*	U	R-9M-127-4FT	J	9-XS-87-A*	
	VC	6	1300	24	41	V	R-10M-127-3FT	C	10-XV-64-A	
	VF	7,4	1600	30	52	V	R-10M-127-3FT	F	10-XS-64-A	
	VJ	9,8	2200	68*	110*	V	R-10M-127-3FT	J	10-XS-138-A*	
VM	20	4700	140*	250*	V	R-10M-127-3FT	M	10-XJ-238-A*		
*Diese Modelle erfordern einen Gegendruck von 30 psig / 2 bar										
075-High Flow										
	Wasser			Luft			Röhre		Schwimmer	
Code	GPM	l/h	SCFM	m³n/h						
PC	0,82	180	3,3	5,6	P	R-8M-75-1	C	8-XV-8-A		
PF	1,5	340	6,3	10	P	R-8M-75-1	F	8-RJ-10		
PJ	2,4	540	9,9	16	P	R-8M-75-1	J	8-RJ-23		
PM	3,1	710	13	22	P	R-8M-75-1	M	8-RJ-30		
PQ	4,7	1000	N/A	N/A	P	R-8M-75-1	Q	8-RJ-39		
RC	12	2700	N/A	N/A	R	R-10M-75-3	C	10-RJ-80		
RF	21	4900	N/A	N/A	R	R-10M-75-3	F	10-RJ-180		
RJ	N/A	N/A	24	40	R	R-10M-75-3	J	10-RJ-37		
RM	N/A	N/A	36	62	R	R-10M-75-3	M	10-RJ-83		
RQ	N/A	N/A	43	73	R	R-10M-75-3	Q	10-RJ-90		

Modell-Kriterium	Modell	Beschreibung des Kriteriums								
VI.–VII. Maximale Durchflussrate (Fortsetzung)		127-Low Flow								
		Wasser			Luft					
	Code	cc/min	l/h	SLPM	ln/h		Röhre		Schwimmer	
	A3	1,9	0,11	0,11	6,7	A	R-2-127-AAAAT	3	316SS	
	A6	3,7	0,22	0,2	12	A	R-2-127-AAAAT	6	CARBOLOY	
	B6	7,5	0,45	0,38	23	B	R-2-127-AAT	6	CARBOLOY	
	C3	15	0,93	0,68	40	C	R-2-127-DT	3	316SS	
	C6	25	1,5	1	61	C	R-2-127-DT	6	CARBOLOY	
	D3	39	2,3	1,4	86	D	R-2-127-AT	3	316SS	
	D6	59	3,5	2	120	D	R-2-127-AT	6	CARBOLOY	
	E3	110	6,8	3,9	230	E	R-2-127-BT	3	316SS	
	E6	170	10	5,6	340	E	R-2-127-BT	6	CARBOLOY	
	F6	270	16	9	540	F	R-2-127-CT	6	CARBOLOY	
	G3	410	25	14	850	G	R-6-127-AT	3	316SS	
	G6	620	37	20	1200	G	R-6-127-AT	6	CARBOLOY	
H3	1000	65	35	2100	H	R-6-127-BT	3	316SS		
H6	1500	95	49	2900	H	R-6-127-BT	6	CARBOLOY		
VIII. Material der Armatur	A	Edelstahl 316								
	B	Edelstahl 316 mit CRN								
IX. Anschlussgröße	1	1/4"	Niedriger Durchfluss							
	2	1/2"	Hoher Durchfluss							
	3	3/4"	Hoher Durchfluss							
	4	1"	Hoher Durchfluss							
	5	1"	Vertikal/3/4" Horizontal. Nur bei Größe 10 verfügbar.							
X.–XI. Anschlussart	AA	Standard/GT1000 Retrofit			NPT-Innengewinde					
	AB	Standard/GT1000 Retrofit			ANSI #150 RF Flansch					
	BA	Retrofit GT130x			NPT-Innengewinde					
	CA	Retrofit Full-View 11xx			NPT-Innengewinde					
	CB	Retrofit Full-View 11xx			ANSI 150# RF Flansch					
	DC	Retrofit GT1000			Rc-Innengewinde					
XII. O-Ring-Material	1	Viton® Fluoroelastomer								
	2	Buna								
	3	Kalrez®								
	4	EPDM								
XIII. Skalenbeschriftung	1	Millimeter-Skala								
	2	Prozent-Skala								
	3	Direktablesungs-Skala								
	4	Doppel-Skala								
XIV. Messgenauigkeit	A	±10 %								
	B	±5 % Full Scale								
	D	±2 % Full Scale								
	F	±1 % Full Scale								
	G	2.5 VDI/VDE								
	H	1.6 VDI/VDE								
XV. Ventiltyp/Anordnung	0	Keins								
	1	Ventil am Einlass								
	2	Ventil am Auslass								
XVI. Alarm	0	Keiner								
	1	1 Schalter/Sensor								
	2	2 Schalter/Sensoren								
XVII. Zulassungen	A	Keine								
	B	ATEX – Zone 1 & Zone 2, nicht-elektrisch								
	C	UL/FM – Gefahrenbereich								
	D	ATEX – Zone 1 & Zone 2, elektrisch								

Beispiel-Code Standard-Modelle

I-II	III	IV	V	VI-VII	VIII	IX	X-XI	XII	XIII	XIV	XV	XVI	XVII
16	1	4	A	D0	A	2	AA	1	3	D	0	0	A

Diese Teile und Services sind nicht Teil des Modellcodes, sollten aber während der Produktkonfiguration ausgewählt werden.

Zubehörteile

ANSCHLUSSBOX MIT KLEMMEN

von Modell 16xxG, Position 16 Alarm		Teilenummern für Relais	
Auswahlcode	Beschreibung		
0	Keine		
1	1 Schalter / Sensor	203Z023AAA	
2	2 Schalter / Sensoren	203Z023AAA	

RELAIS

von Modell 16xxG, Position 16 Alarm		Teilenummern für Relais			
Auswahlcode	Beschreibung				
0	Keine				
1	1 Schalter / Sensor	029G008ZZZ	oder	029G010ZZZ	oder 029G012ZZZ
2	2 Schalter / Sensoren	029G008ZZZ	oder	029G010ZZZ	oder 029G012ZZZ

MONTAGESET FÜR SCHALTAFEL-FRONT

#2–6	778Z018AAA	127 mm
#7–10	778Z019AAA	250 mm

MONTAGESET FÜR SCHALTAFEL-RÜCKSEITE

#2–6	778Z020AAA	127 mm
#7–10	778Z021AAA	250 mm

Services

Reinigung für Sauerstoffbetrieb 2.1

Gewerbliche Reinigung

Konformitätserklärung 2.1

Internationales Kalibrierungszertifikat (ICC)

Materialzertifizierung 3.1

NACE MR0175 MR0103

PMI (Positive Material Identification)

Drucktestzertifikat 2.2

Brooks setzt sich dafür ein, dass alle unsere Kunden die ideale Durchflusslösung für ihre Anwendung erhalten, ergänzt um hervorragenden Service und Support. Wir verfügen über erstklassige Reparatureinrichtungen auf der ganzen Welt, um eine schnelle Reaktion und Unterstützung zu gewährleisten. Jeder Standort verwendet Primärstandard-Kalibrierungsausrüstung, um die Genauigkeit und Zuverlässigkeit bei Reparaturen und Rekalibrierungen zu gewährleisten, und ist von lokalen Eichbehörden zertifiziert und auf die entsprechenden internationalen Standards rückführbar.

Besuchen Sie www.BrooksInstrument.com, um die nächstgelegene Servicestelle zu finden.

INBETRIEBNAHME-SERVICE UND VOR-ORT-KALIBRIERUNG

Brooks Instrument bietet Ihnen bei Bedarf einen Start-up-Service vor dem Betrieb an. Für einige Prozessanwendungen, bei denen eine Qualitätszertifizierung nach ISO-9001 wichtig ist, ist es obligatorisch, die Produkte regelmäßig zu verifizieren und/oder (neu) zu kalibrieren. In vielen Fällen kann diese Dienstleistung unter In-situ-Bedingungen erbracht werden, und die Ergebnisse sind auf die entsprechenden internationalen Qualitätsstandards rückführbar.

KUNDENSEMINARE UND SCHULUNGEN

Brooks Instrument bietet Kundenseminare und spezielle Schulungen für Ingenieure, Endbenutzer und Wartungspersonal an.

Bitte kontaktieren Sie Ihren nächstgelegenen Vertriebsmitarbeiter für weitere Details.

Aufgrund der Verpflichtung von Brooks Instrument zur kontinuierlichen Verbesserung unserer Produkte können alle Spezifikationen ohne vorherige Ankündigung geändert werden.

MARKENZEICHEN

Brooks, NRS, Sho-Rate, Brooks Instrument, LLC

Alle anderen Marken sind das Eigentum ihrer jeweiligen Inhaber.

DS-VA-GT1600-DE/2022-05



Brooks Instrument GmbH

Zur Wetterwarte 50
Gebäude 337/B
D-01109 Dresden
Deutschland

T: +49 351 215204 60
InfoDACH@BrooksInstrument.com

Die aktuelle Liste aller Brooks Instrument Kontakte und Adressen finden Sie unter www.BrooksInstrument.com/de-de

© Copyright 2022 Brooks Instrument GmbH, All rights reserved.

BROOKS[®]
INSTRUMENT

Beyond Measure