

SLA5810/20/40 SLAMf10/20シリーズ

エラストマシール、デジタル、上流側、下流側、
リモートトランスデューサ プレッシャーコントローラ



Model SLA5810/20/40

Model SLAMf10/20

SLAシリーズプレッシャーコントローラおよびトランスデューサは、精度、安定性、信頼性の面で高い評価を得ており、幅広く受け入れられています。これらの製品は、広い圧力測定と制御範囲を持ち、多様な動作条件をカバーできるため、薄膜プロセス、化学および石油化学研究、研究所、分析、燃料電池、ライフサイエンスなどのアプリケーションに適しています。

SLAシリーズプレッシャーコントローラの特長は、業界をリードする長期安定性、国際標準に準拠した一次流量校正システムによる、優れた計測システムと手法に裏付けられた精度、あらゆるアプリケーションに対応する豊富なアナログおよびデジタルI/Oオプションにあります。診断/サービスポートを搭載しているため、プレッシャーコントローラを配管から取り外すことなく、トラブルシューティングやプロセス条件の変更を行うことができます。この製品には、NEMA4X/IP66に準拠した筐体も用意されており、防水や防塵を要求されるアプリケーションにも最適です。

ブルックスのSLAプレッシャーコントローラは、業界をリードするサーマルマスフローコントローラに搭載されている高度な制御技術を活かしており、サーマルマスフローセンサーを圧力センサーに置き換えることで、設定信号に応じたガスの圧力制御が可能です。制御方式はクローズドループで、従来の機械式スプリングダイヤフラム圧カレギュレータに伴うドループやヒステリシスを排除しています。豊富なオプションと機能により、SLAプレッシャーコントローラシリーズは、幅広いアプリケーションをサポートするための最適なソリューションを提供します。

特徴	利点
クローズドループ制御	従来の機械式スプリングダイヤフラム圧カレギュレータのドループやヒステリシスを解消します。
アクセスの容易なサービスポート	インストール、スタートアップ、トラブルシューティング、診断を容易にすることで稼働時間を最大化します。
幅広い圧カレンジに対応	最大で30MPaまでの制御に対応しています。
先進の診断機能	高い歩留まりと稼働率を実現するために、デバイスが設定した範囲内で動作していることを確認できます。
卓越したバルブテクノロジー	高いシャットオフ性能、広い制御範囲、高速応答、優れた耐腐食性材料により、ガスパネル全体のコストを削減することで、スループットを向上させることができます。
フレキシブルなシステム構成	既存システムからの置き換えが容易です。
一次標準校正システム	国際標準にトレーサブルな測定精度を実現しました。
シンプルなモジュール設計による優れたランニングコスト	メンテナンスの容易なエラストマシール設計で修理が可能のため、稼働率を最大限に高めます。
IP66/NEMA4X規格の筐体	防水保護は、食品、飲料、製薬、バイオテクノロジーなどの水洗用途にも適しています。
危険場所認証	ノンインセンディブ (Division 2/Zone 2) 環境下で使用できるように設計されています。

View SLA5810/20/40
SLAMf10/20 Product Page

BROOKS[®]
INSTRUMENT

フレキシブルな圧力制御機能

ブルックスの圧力コントローラは、上流側の圧力制御と下流側の圧力制御の両方に対応しています。これらの仕様は、圧力が制御される容器の位置によって決定されます。当社の上流圧力コントローラは背圧レギュレータとして、また下流圧力コントローラは圧力レギュレータとして使用することができます。また、圧力制御と流量計測の利点を組み合わせることで、リモートトランスデューサーとして使用することもできます。

先進的な診断機能

マスフローコントローラ/メータは、ガス供給システムにおいて最も複雑で重要なコンポーネントであることには変わりはありません。毒性や腐食性の高いガスを扱う場合、マスフローコントローラ/メータを取り外して故障かどうかを判断することは最後の手段であるべきです。ブルックスでは、自己診断機能を内蔵したよりスマートなマスフローコントローラ/メータを開発し、独立した診断/サービスポートを導入して、ユーザーにシンプルなインターフェースを提供し、フローコントローラの動作を妨げることなくトラブルシューティングを行なうことができました。

広い圧力制御範囲

SLAプレッシャーコントローラシリーズは、非常に広い使用圧力範囲に対応しています。ブルックスのプレッシャーコントローラは、大気圧以下から30MPaまでの圧力範囲を制御することができます。流量が大きく変化しても、ブルックスのプレッシャーコントローラは一定の圧力を保つことができ、プロセスを円滑かつ効率的に稼働させることができます。

豊富な通信オプション

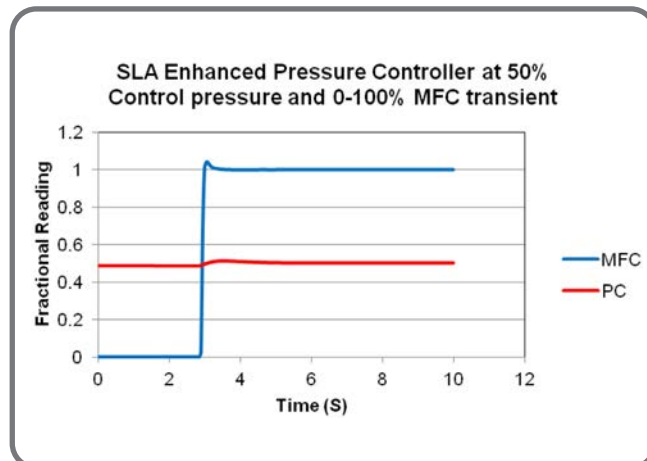
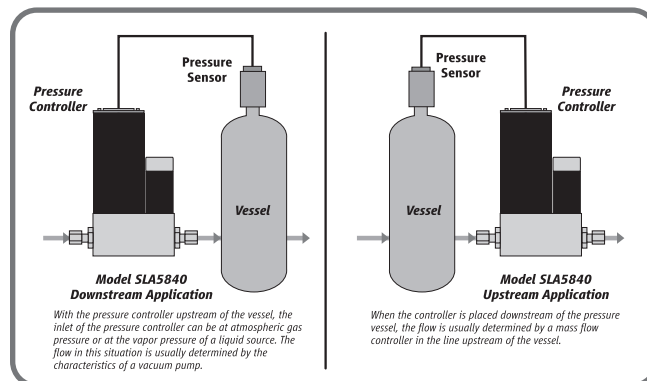
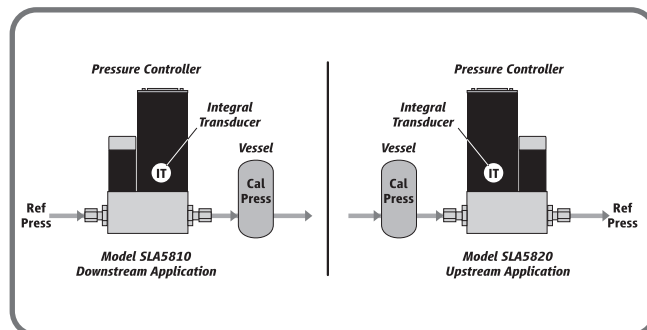
SLAシリーズは、従来のアナログオプションに加え、RS-485 デジタル通信 (HARTに基づく「Sプロトコル」) も提供しています。また、DeviceNet (SLAMf 10/20ではDeviceNetは使用できません)、高速 (最大500k baud) デジタル通信ネットワーク、Profibusなどのデジタルネットワークプロトコルによる制御インターフェースも提供しています。ブルックスの通信機能とデバイスプロファイルは、ODVA (Open DeviceNet Vendor's Association) とITK (Interoperability Test Kit) により認証されています。

IP66/NEMA4X規格の筐体

SLAMf シリーズは、IP66/NEMA4X 規格の筐体を採用しております。このため、洗浄や屋外環境での使用にも最適です。SLAMfシリーズは過酷な環境下でも、プロセスを制御することができます。

危険場所認証

SLAプレッシャーコントローラシリーズは、さまざまなレベルの危険場所認証を持っています。SLA5800シリーズプレッシャーコントローラは、Class I, Division 2/Zone 2のエリアで承認されており、SLAMfシリーズプレッシャーコントローラは、Class II & Class III, Division 2/Zone 2で使用できる筐体を備えています。



流量範囲と定格圧力:

プレッシャー コントローラ モデル	プレッシャー コントローラ モデル	流量レンジ N2 換算		最小F.S.圧力	最大F.S.圧力	圧力機器指令(PED) モジュールカテゴリ
		最小 F.S.	最大 F.S.	規格	規格	
SLA5810/SLAMf10	下流側圧力制御 (圧力レギュレータ)	0.003 lpm 0.1 lpm	50 lpm* 10 lpm	6.89 kPa 10 MPa	10 MPa 30 MPa	Sound Engineering Practices (SEP)
SLA5820/SLAMf20	上流側圧力制御 (背圧レギュレータ)	0.003 lpm 0.1 lpm	50 lpm* 10 lpm	6.89 kPa 10 MPa	10 MPa 30 MPa	Sound Engineering Practices (SEP)
SLA5840	リモートトランスデューサ 上流側制御/下流側制御	0.003 lpm 0.1 lpm	50 lpm* 10 lpm	68.9 kPa 10 MPa	10 MPa 30 MPa	Sound Engineering Practices (SEP)

* 製作可能な最大F.S.流量は圧力レンジに依存します

	SLA5810/20 & SLAMf10/20	SLA5840
性能		
圧力精度 (直線性とヒステリシスを含む)	±0.25% of トランスデューサ F.S. > 2 MPaA ±0.12% of トランスデューサ F.S. ≤ 2 MPaA	外部に設置された圧力センサーに依存
流量精度 (N2換算)	N/A	±0.9% of S.P. (20-100% F.S.) ±0.18% of F.S. (2-20% F.S., 1-20% F.S. from 1-50 lpm)
制御範囲	標準 20:1 - 運転条件に依存	
再現性と繰り返し性	0.20% S.P.	
直線性	精度に含まれる	
応答時間 (0→100%へ設定をステップアップさせた時に目標値の±2%F.S.以内に到達する応答時間)	本器が使用されるシステム全体の設計条件に依存	1秒以内
ゼロ点安定性	< ± 0.001% F.S./30 days	外部に設置された圧力センサーに依存
温度影響	±0.1% of F.S./°C	外部に設置された圧力センサーに依存
圧力影響 (流量測定のみ)	N/A	±0.03%/kPa (1.4MPa以下 N ₂ 相当)
取付姿勢影響	圧力センサーの精度は取付姿勢に依存しない	
定格		
使用温度範囲	-14~65°C**	
圧力センサーのレンジ	F.S. 103 kPaA F.S. 103 kPaG F.S. 690 kPaA F.S. 690 kPaG F.S. 2 MPaA F.S. 2 MPaG F.S. 20 MPaA F.S. 31 MPaA	外部に設置された圧力センサーに依存
外部リークレート	1x10 ⁻⁹ atm. cc/sec He	
機械的構造		
バルブタイプ	ノーマリークローズ, ノーマリーオープン	
主要接ガス部材質	316, 316/316L ステンレス鋼, 高合金ステンレス鋼, バイトン® フルオロエラストマー, ブナー-N, Kalrez®, テフロン®/ カルレッツ®, EPDM	
診断機能		
ステータスランプ	MFCの健全性, ネットワークステータス	
アラーム*	コントロールバルブ出力, 流量積算計, ネットワーク遮断, 温度超過, 電源サージ/サグ, 保守が必要	
診断/サービスポート	2.5mmジャック経由のRS485 (SLAMfはトップカバーの下に配置)	

* アラームモードは、通信インターフェースに依存します。これらについては、対応するデジタル通信インターフェースのマニュアルに記載されています。

** 危険場所認定品は、0~65°Cの温度範囲制限があります。

電気仕様





通信プロトコル	RS485	Profibus®	DeviceNet® ***
電気接続(SLA58xx)	1 x 15ピン オス D-Sub	1 x 15ピン オス D-Sub 1 x 9ピン メス D-Sub	5ピン オス M12コネクタ カップリングナット付
電気接続(SLAMf)	PG11ケーブルグランド, 1/2" NPT (F) コンジット, M20 x 1.5コンジット		N/A
アナログ I/O	0-5 V, 1-5 V, 0-10 V, 0-20 mA, 4-20 mA		N/A
電源電圧範囲	+13.5 ~ 27 Vdc		+11 ~ 25 Vdc
電源要件(所要電源):	バルブオリフィス > 0.032": 8.7 W バルブオリフィス ≤ 0.032": 5.2 W		バルブオリフィス > 0.032": 10 W バルブオリフィス ≤ 0.032": 7 W
設定電圧入力 定格			
標準入力電圧範囲	0-5 Vdc, 1-5 Vdc, 0-10 Vdc		N/A
許容入力範囲	(-0.5)-11 Vdc		N/A
絶対最大入力電圧	18 V (非破壊限度)		N/A
入力抵抗	>990 kΩ		N/A
設定電流入力 定格			
標準入力電流範囲	4-20 mA, 0-20 mA		N/A
許容入力範囲	0-22 mA		N/A
絶対最大入力電流	24 mA (非破壊限度)		N/A
入力抵抗	100 Ω		N/A
流量信号電圧出力 定格			
標準出力電圧範囲	0-5 Vdc, 1-5 Vdc, 0-10 Vdc		N/A
オーバーレンジ範囲	(-1)-11 Vdc		N/A
最小負荷抵抗	2 kΩ		N/A
流量信号電流出力 定格			
標準出力電流範囲	0-20 mA, 4-20 mA		N/A
オーバーレンジ範囲	0-22 mA		N/A
最大負荷抵抗	380 Ω		N/A
アナログ I/O アラーム 定格*			
タイプ	オープンコレクタ		N/A
最大オン電流	25 mA		N/A
最大オフリーク電流	1μA		N/A
最大オフ電圧	30 Vdc		N/A
アナログ I/O バルブオーバーライド信号 定格**			
フローティング/非接続	設定信号に応じた制御		N/A
VOR < 0.3 Vdc	バルブ閉		N/A
0.3 Vdc < VOR < 4.8 Vdc	設定信号に応じた制御		N/A
VOR > 4.8 Vdc	バルブ開		N/A
入力抵抗	60 kΩ		N/A
絶対最大入力定格	(-25 Vdc) < VOR < 25 Vdc (非破壊限度)		N/A

* アラーム出力は、オープンコレクターまたは接点タイプで、アラームが有効なときは常に閉じています(オン)。






** このセクションで示すように、バルブオーバーライド信号(VOR)はアナログ信号で実行され、入力された信号に応じてバルブを制御します。

*** SLA5810/20/40のみ対応。

認証 - SLA58XX

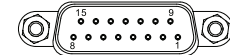
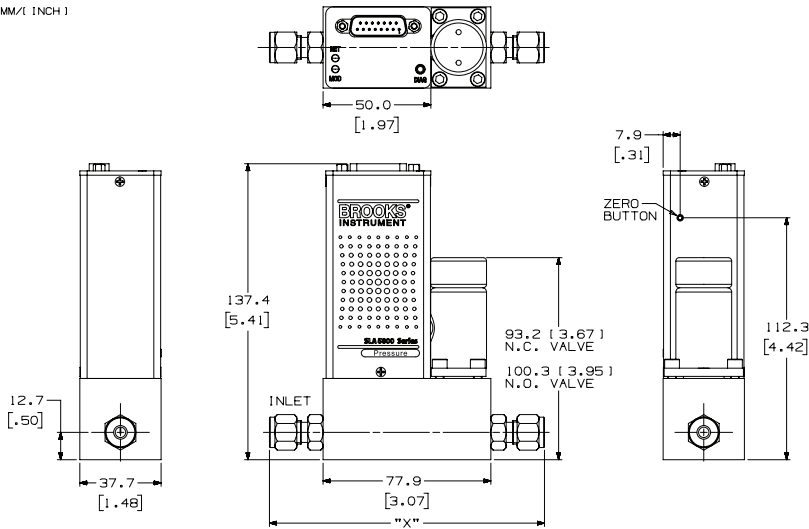
Mark	Agency	Certification	Applicable Standard	Details
	UL (Recognized)	Class I, Div 2, Group A, B, C, D Class I, Zone 2, IIC T4 Class II, Zone 22	UL & CSA Standards	E73889 Vol 3, Sec 4
	ATEX	II 3 G Ex nA IIC T4 Gc	EN60079-0:2012 EN 60079-15:2010	KEMA 04ATEX 1118X
	IECEX	II 3 G Ex nA IIC T4 Gc	IEC 60079-0:2011 IEC 60079-15:2010	IECEX DEK 14.0072X
	KOSHA	Ex nA IIC T4		15-AV4BO-0641 15-AV4BO-0640
	CE	EMC Directive 2014/30/EU Directive 2011/65/EU	EN:61326-1:2013	EMC RoHS

認証 - SLAMfxx

Mark	Agency	Certification	Applicable Standard	Details
	UL (Recognized)	Class I, Div 2, Group A, B, C, D Class I, Zone 2, IIC T4 Class II, Zone 22 IP66	UL & CSA Standards	E73889 Vol 3, Sec 4
	UL (Listed)	Class I, Div 2, Group A, B, C, D Class I, Zone 2, IIC T4 Class II, Zone 22 IP66	UL & CSA Standards	E73889 Vol 1, Sec 25
	ATEX	II 3 G Ex nA IIC T4 Gc II 3 D Ex tc IIIC T 85 °C Dc IP66	EN 60079-0 : 2012 + A11 : 2013 EN 60079-15 : 2010 EN 60079-31 : 2014	KEMA 04ATEX1290 X
	IECEX	Ex nA IIC T4 Gc Ex tc IIIC T 85 °C Dc IP66	IEC 60079-0 : 2011 + Corr. 2012 + Cor. 2013 IEC 60079-15 : 2010 IEC 60079-31 : 2013	IEC KEM 07.0043X
	KOSHA	Ex nA IIC T4 Ex tD A22 IP66 T85°C	The Ministry of Employment and Labor Notice No. 2013-34 Article 34 of the Industrial Safety Act	15-AV4BO-0638 15-AV4BO-0639 16-AV4BO-0328X 16-AV4BO-0327X
	CE	EMC Directive 2014/30/EU Directive 2011/65/EU	EN:61326-1:2013	EMC RoHS

SLA5810/20, Thru-Flow, RS485

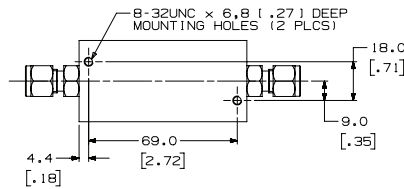
MM/1 INCH 1



15-PIN SUB-D MALE CONNECTOR	
PIN #	FUNCTION
1	SETPOINT COMMON
2	PRESSURE OUTPUT (0-5V, 1-5V)
3	ALARM OUT
4	PRESSURE OUTPUT (0-20 mA, 4-20 mA)
5	POWER SUPPLY (13.5-27V)
6	NOT CONNECTED
7	SETPOINT INPUT (0-20mA, 4-20mA)
8	SETPOINT INPUT (0-5V, 1-5V)
9	POWER COMMON
10	PRESSURE OUT COMMON
11	NOT CONNECTED
12	VALVE OVERRIDE INPUT
13	AUX INPUT (0-5V, 0-10V)
14	RS-485, B (-), INPUT/OUTPUT
15	RS-485, A (+), INPUT/OUTPUT

FITTING	X" DIMENSION
1/8" TUBE COMP.	*122.7 [4.83]
1/4" TUBE COMP.	*127.8 [5.03]
3/8" TUBE COMP.	*130.8 [5.15]
1/4" VCR	124.0 [4.88]
1/4" VCO	117.6 [4.63]
1/4" NPT-F	125.5 [4.94]
3mm TUBE COMP.	*127.8 [5.03]
6mm TUBE COMP.	*127.8 [5.03]
10mm TUBE COMP.	*131.3 [5.17]
3/8"-1/2" VCR	138.9 [5.47]
3/8"-1/2" VCO	128.8 [5.07]

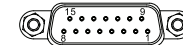
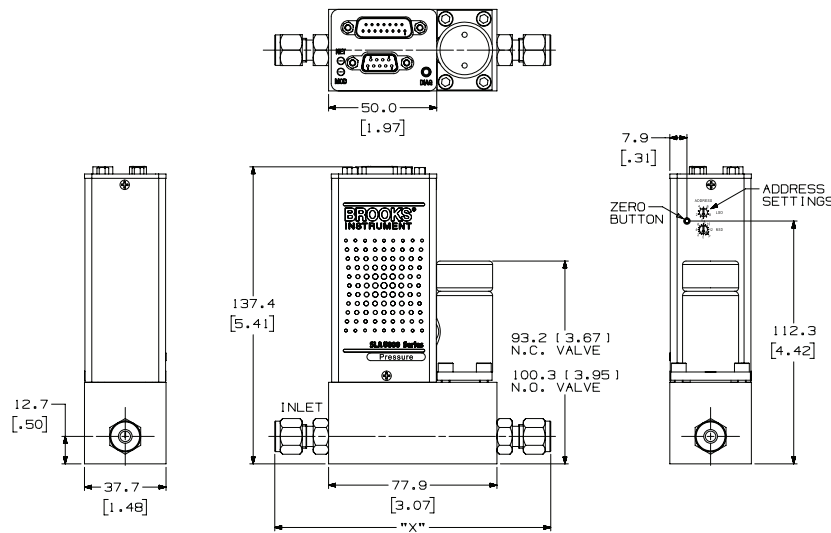
• OVERALL LENGTH FINGER TIGHT



注: Aux.入力はリモートトランスデューサ圧力コントローラにのみ使用されます。

SLA5810/20, Thru-Flow, Profibus

MM/1 INCH 1



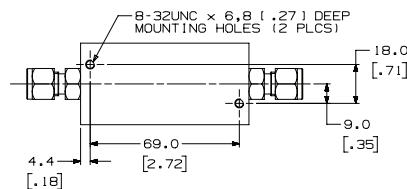
15-PIN SUB-D MALE CONNECTOR	
PIN #	FUNCTION
1	SETPOINT COMMON
2	PRESSURE OUTPUT (0-5V, 1-5V, 0-10V)
3	ALARM OUT
4	PRESSURE OUTPUT (0-20mA, 4-20mA)
5	POWER SUPPLY (13.5-27V)
6	NOT CONNECTED
7	SETPOINT INPUT (0-20mA, 4-20mA)
8	SETPOINT INPUT (0-5V, 1-5V, 0-10V)
9	POWER COMMON
10	PRESSURE OUT COMMON
11	NOT CONNECTED
12	VALVE OVERRIDE INPUT
13	AUX INPUT (0-5V, 0-10V)
14	NOT CONNECTED
15	NOT CONNECTED



9-PIN SUB-D FEMALE CONNECTOR	
PIN #	FUNCTION
1	NOT CONNECTED
2	NOT CONNECTED
3	RXD/TXD - B - red wire
4	NOT CONNECTED
5	GROUND
6	+5Vdc
7	NOT CONNECTED
8	RXD/TXD - A - green wire
9	NOT CONNECTED

FITTING	X" DIMENSION
1/8" TUBE COMP.	*122.7 [4.83]
1/4" TUBE COMP.	*127.8 [5.03]
3/8" TUBE COMP.	*130.8 [5.15]
1/4" VCR	124.0 [4.88]
1/4" VCO	117.6 [4.63]
1/4" NPT-F	125.5 [4.94]
3mm TUBE COMP.	*127.8 [5.03]
6mm TUBE COMP.	*127.8 [5.03]
10mm TUBE COMP.	*131.3 [5.17]
3/8"-1/2" VCR	138.9 [5.47]
3/8"-1/2" VCO	128.8 [5.07]

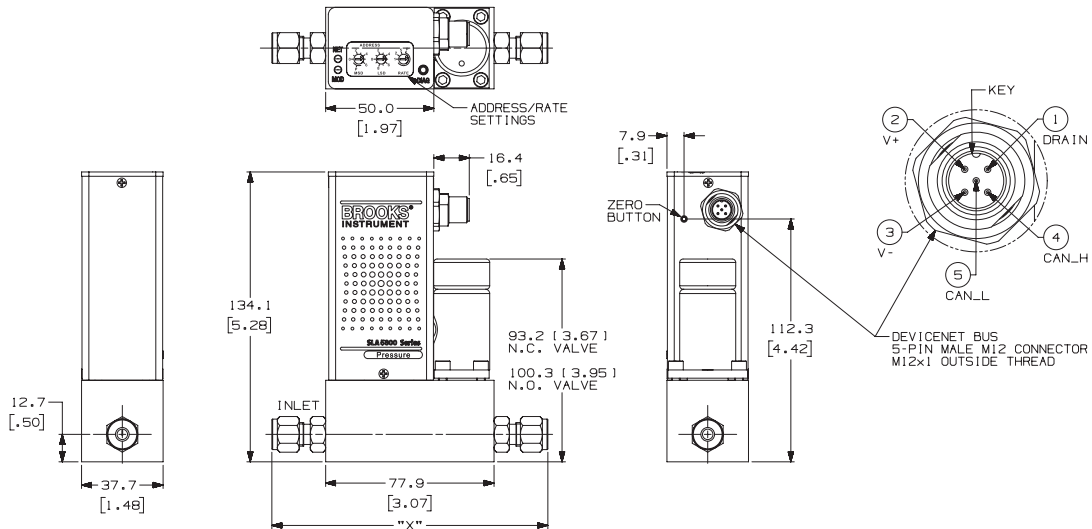
• OVERALL LENGTH FINGER TIGHT



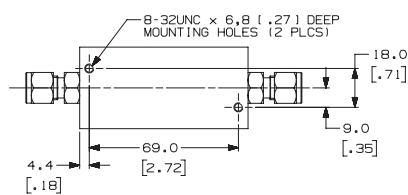
注: Aux.入力はリモートトランスデューサ圧力コントローラにのみ使用されます。

SLA5810/20, Thru-Flow, DeviceNet

MM/1 INCH



FITTING	X" DIMENSION
1/8" TUBE COMP.	*122.7 [4.83]
1/4" TUBE COMP.	*127.8 [5.03]
3/8" TUBE COMP.	*130.8 [5.15]
1/4" VCR	124.0 [4.88]
1/4" VCO	117.6 [4.63]
1/4" NPT-F	125.5 [4.94]
3mm TUBE COMP.	*127.8 [5.03]
6mm TUBE COMP.	*127.8 [5.03]
10mm TUBE COMP.	*131.3 [5.17]
3/8"-1/2" VCR	138.9 [5.47]
3/8"-1/2" VCO	128.8 [5.07]

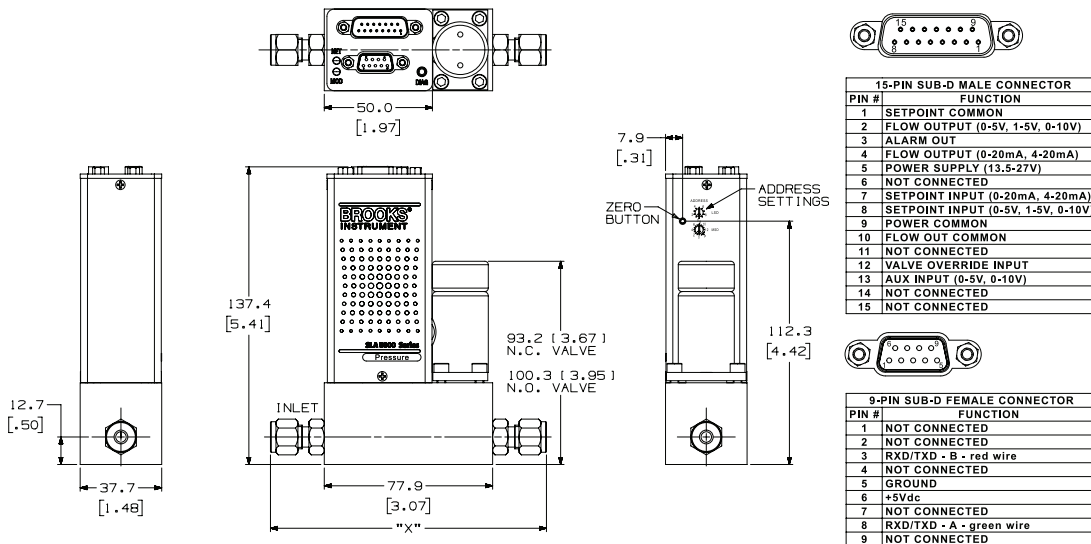


注: Aux.入力はリモートトランスデューサ圧カコントローラにのみ使用されます。

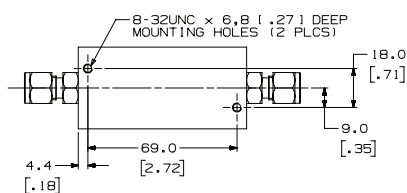
• OVERALL LENGTH FINGER TIGHT

SLA5840, Thru-Flow, Profibus

MM/1 INCH



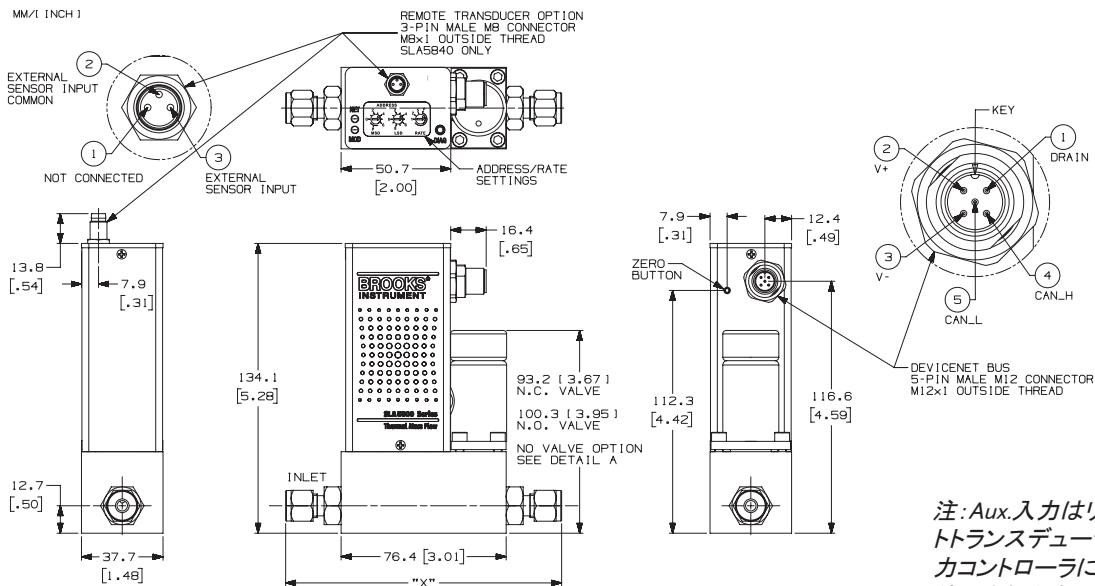
FITTING	X" DIMENSION
1/8" TUBE COMP.	*122.7 [4.83]
1/4" TUBE COMP.	*127.8 [5.03]
3/8" TUBE COMP.	*130.8 [5.15]
1/4" VCR	124.0 [4.88]
1/4" VCO	117.6 [4.63]
1/4" NPT-F	125.5 [4.94]
3mm TUBE COMP.	*127.8 [5.03]
6mm TUBE COMP.	*127.8 [5.03]
10mm TUBE COMP.	*131.3 [5.17]
3/8"-1/2" VCR	138.9 [5.47]
3/8"-1/2" VCO	128.8 [5.07]



注: Aux.入力はリモートトランスデューサ圧カコントローラにのみ使用されます。

• OVERALL LENGTH FINGER TIGHT

SLA5840, Thru-Flow, DeviceNet



FITTING	"X" DIMENSION
1/8" TUBE COMP.	*123.1 [4.85]
1/4" TUBE COMP.	*127.7 [5.03]
3/8" TUBE COMP.	*130.7 [5.15]
1/2" TUBE COMP.	*134.8 [5.31]
1/4" VCR	124.1 [4.89]
1/4" VCO	116.0 [4.56]
1/4" NPT-F	118.5 [4.67]
3mm TUBE COMP.	*122.2 [4.81]
6mm TUBE COMP.	*127.8 [5.03]
10mm TUBE COMP.	*131.1 [5.16]
3/8"-1/2" VCR	131.7 [5.19]
3/8"-1/2" VCO	127.2 [5.01]
1/4" RC (BSP)	116.6 [4.59]

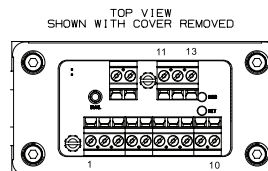
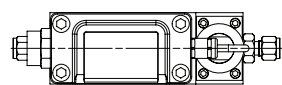
* OVERALL LENGTH FINGER TIGHT

注: Aux.入力はリモートトランスデューサ圧カコントローラにのみ使用されます。

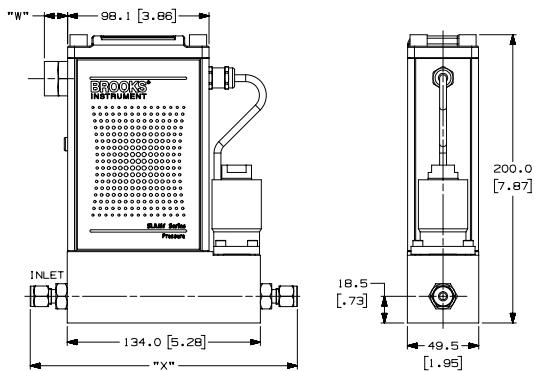
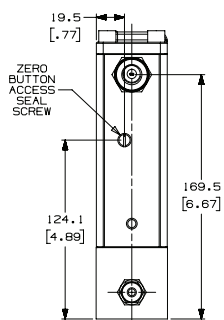
SLAMf10/20, Thru-Flow, RS485

MM/1 INCH I

CABLE CONNECTOR	"W" DIMENSION
CABLE GLAND	28.6 [1.12]
0.20 [5.1] TO 0.39 [9.9] DIA.	
CABLE	
1/2" NPT-F CONDUIT	16.5 [0.65]
M20x1.5 (F) CONDUIT	12.5 [0.49]



TERMINAL	FUNCTION
1	SETPOINT COMMON
2	PRESSURE OUTPUT (0-5V, 1-5V)
3	ALARM OUT
4	PRESSURE OUTPUT (0-20mA, 4-20mA)
5	POWER SUPPLY (13.5-27V)
6	SETPOINT INPUT (0-20mA, 4-20mA)
7	SETPOINT INPUT (0-5V, 1-5V)
8	POWER COMMON
9	PRESSURE OUT COMMON
10	VALVE OVERRIDE INPUT
11	AUX INPUT (0-5V, 0-10V)
12	RS-485_B (-) INPUT/OUTPUT
13	RS-485_A (+) INPUT/OUTPUT



FITTING	"X" DIMENSION
1/8" TUBE COMP.	*180.7 [7.12]
1/4" TUBE COMP.	*185.3 [7.30]
3/8" TUBE COMP.	*188.4 [7.42]
1/2" TUBE COMP.	*192.4 [7.58]
1/4" VCR	181.8 [7.16]
1/4" VCO	173.6 [6.84]
1/4" NPT-F	176.2 [6.94]
6mm TUBE COMP.	*185.4 [7.30]
10mm TUBE COMP.	*188.8 [7.43]
3/8"-1/2" VCR	189.4 [7.46]
3/8"-1/2" VCO	184.8 [7.28]
1/4" RC-F (BSP)	174.2 [6.86]

* OVERALL LENGTH FINGER TIGHT

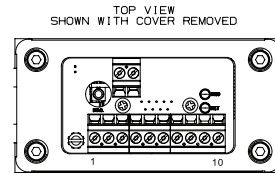
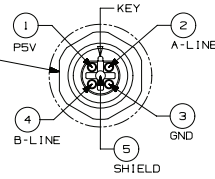
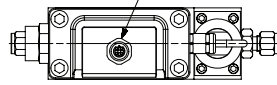
注: Aux.入力はリモートトランスデューサ圧カコントローラにのみ使用されます。

SLAMf10/20, Thru-Flow, Profibus

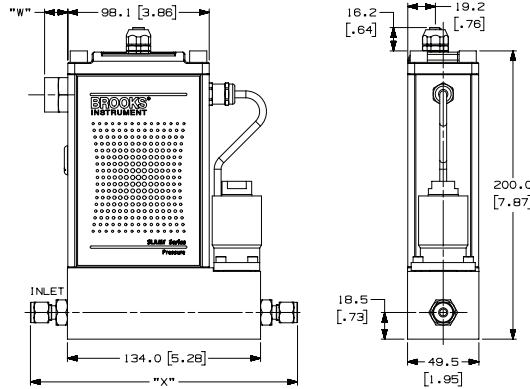
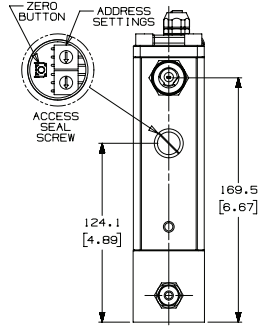
MM/(INCH)

CABLE CONNECTOR CABLE GLAND 0.20 [5.1] TO 0.39 [9.9] DIA. CABLE	"W" DIMENSION
1/2" NPT-F CONDUIT	16.5 [0.65]
M20x1.5 (F) CONDUIT	12.5 [0.49]

PROFIBUS M12 CONNECTOR
5-PIN FEMALE
M12x1 INTERNAL THREAD
ORIENTATION OF KEY NOT FIXED

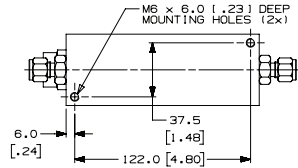


TERMINAL	FUNCTION
1	POWER SUPPLY (13.5-27V)
2	VALVE OVERRIDE INPUT
3	POWER COMMON
4	AUX COMMON
5	AUX INPUT (0-5V, 0-10V)
TERMINAL PROFIBUS M12 CONNECTOR WIRES TO TERMINALS 6-10	
6	P5V (BROWN)
7	RXD/TXD - B-LINE (RED)
8	GROUND (BLUE)
9	RXD/TXD - A-LINE (GREEN)
10	SHIELD (GRAY)



FITTING	"X" DIMENSION
1/8" TUBE COMP.	*180.7 [7.12]
1/4" TUBE COMP.	*185.3 [7.30]
3/8" TUBE COMP.	*188.4 [7.42]
1/2" TUBE COMP.	*192.4 [7.58]
1/4" VCR	181.8 [7.16]
1/4" VCO	173.6 [6.84]
1/4" NPT-F	176.2 [6.94]
6mm TUBE COMP.	*185.4 [7.30]
10mm TUBE COMP.	*188.8 [7.43]
3/8"-1/2" VCR	189.4 [7.46]
3/8"-1/2" VCO	184.8 [7.28]
1/4" RC-F (BSP)	174.2 [6.86]

* OVERALL LENGTH FINGER TIGHT



注: Aux.入力はリモートトランスデューサ
圧カントローラにのみ使用されます。

Access our library of
CAD Drawings

コード詳細		コードオプション	オプション詳細
I. ベースモデル番号	SLA		
II. パッケージ / 仕様	58		標準エラストマシリーズ
	MF		標準エラストマシリーズ(NEMA 4X/IP66 ハウジング)
III. 機能	1		下流側圧力制御
	2		上流側圧力制御
	4		リモートトランスデューサ圧力コントローラ(SLA58xxのみ)
IV. 流量範囲	0		3 ccm - 50 lpm
V. デジタル I/O 通信 (SLA58xxプレッシャーコントローラ)	A		なし (該当するアナログI/Oを選択)
	D		DeviceNet I/O (5ピン マイクロコネクタ) (SLA5810/20/40のみ)
	P		Profibus (Dサブ×2)
	S		RS485 (該当するアナログI/Oを選択)
V. デジタル I/O 通信 (SLAMfxxプレッシャーコントローラ)	A		なし (該当するアナログI/Oを選択)
	P		Profibus (5ピン メス M12, M20 x 1.5 コンジット)
	R		Profibus (5ピン メス M12, PG11 ケーブルグランド)
	T		Profibus (5ピン メス M12, 1/2" NPT (F) コンジット)
	S		RS485 (該当するアナログI/Oを選択)
VI. 配管接続	1A		アダプタなし, 9/16" - 18 UNF
	1B		1/4" チューブ継手
	1C		1/8" チューブ継手
	1D		3/8" チューブ継手
	1E		1/4" VCR
	1F		1/4" VCO
	1G		1/4" NPT
	1H		6mm チューブ継手
	1J		10mm チューブ継手
	1L		3/8"-1/2" VCR
	1M		3/8"-1/2" VCO
	1P		1/2" チューブ継手
	1T		1/4" RC (BSP)
	1Y		3mm チューブ継手
	B1		1/4" チューブ継手 フィルター付
	C1		1/8" チューブ継手 フィルター付
	D1		3/8" チューブ継手 フィルター付
	E1		1/4" VCR フィルター付
	F1		1/4" VCO フィルター付
	G1		1/4" NPT フィルター付
	H1		6mm チューブ継手 フィルター付
	J1		10mm チューブ継手 フィルター付
	L1		3/8"-1/2" VCR フィルター付
	M1		3/8"-1/2" VCO フィルター付
	P1		1/2" チューブ継手 フィルター付
	T1		1/4" RC (BSP) フィルター付
Y1		3mm チューブ継手 フィルター付	
VII. Oリング材質	A		バイトン
	B		ブナ
	C		PTFE
	D		カルレッツ
	E		EPDM
	J		FDA/USP Class VI - バイトン
L		FDA/USP Class VI - EPDM	
VIII. バルブシート	B		バイトン
	C		ブナ
	D		カルレッツ
	E		EPDM
	F		PTFE
	G		メタル (SLA5810/20/40のみ)
IX. バルブタイプ	1		ノーマリークローズ (≤ 10MPa)
	4		ノーマリークローズ 高圧用 (10 - 30MPa)
	5		ノーマリーオープン (SLA5810/20のみ) (≤ 10MPa)

コード詳細	コードオプション	オプション詳細		
X. アナログ I/O通信 (SLA58xxプレッシャーコントローラ)	A	なし - デジタル通信のみ		
	B	0-5 Volt	0-5 Volt	
	C	4-20 mA	4-20 mA	
	L	1-5 Volt	1-5 Volt	
	M	0-20 mA	0-20 mA	
	0	0-10 Volt	0-10 Volt	
	1	0-5 Volt	4-20 mA	
	2	0-5 Volt	0-20 mA	
	3	4-20 mA	0-5 Volt	
	4	0-20 mA	0-5 Volt	
	9	0-10 Volt	0-5 Volt	
X. アナログ I/O通信 (SLAMfxxプレッシャーコントローラ)	A	なし - デジタル通信のみ		
	E	4-20 mA	0-5 Volt	PG11 ケーブルグランド
	F	0-5 Volt	0-5 Volt	PG11 ケーブルグランド
	G	4-20 mA	4-20 mA	PG11 ケーブルグランド
	H	0-5 Volt	4-20 mA	PG11 ケーブルグランド
	I	0-5 Volt	0-20 mA	PG11 ケーブルグランド
	J	0-5 Volt	0-5 Volt	1/2" NPT (F) コンジット
	K	4-20 mA	4-20 mA	1/2" NPT (F) コンジット
	N	0-5 Volt	4-20 mA	M20 x 1.5 コンジット
	O	0-5 Volt	0-20 mA	M20 x 1.5 コンジット
	P	4-20 mA	0-5 Volt	M20 x 1.5 コンジット
	Q	0-20 mA	0-5 Volt	M20 x 1.5 コンジット
	R	1-5 Volt	1-5 Volt	PG11 ケーブルグランド
	S	0-20 mA	0-20 mA	PG11 ケーブルグランド
	T	1-5 Volt	1-5 Volt	M20 x 1.5 コンジット
	U	0-20 mA	0-20 mA	M20 x 1.5 コンジット
	V	0-5 Volt	0-5 Volt	M20 x 1.5 コンジット
	W	1-5 Volt	1-5 Volt	M20 x 1.5 コンジット
	X	0-20 mA	0-20 mA	M20 x 1.5 コンジット
	Y	4-20 mA	4-20 mA	M20 x 1.5 コンジット
7	0-20 mA	0-5 Volt	PG11 ケーブルグランド	
5	0-5 Volt	4-20 mA	M20 x 1.5 コンジット	
6	0-5 Volt	0-20 mA	M20 x 1.5 コンジット	
7	4-20 mA	0-5 Volt	M20 x 1.5 コンジット	
8	0-20 mA	0-5 Volt	M20 x 1.5 コンジット	
XI. 電源電圧	1	±15 Vdc		
	2	24 Vdc		
XII. 追加機能	A	標準仕様		
XIII. 認証	1	安全場所		
	2	For Zone II Atex/IECEX		

モデルコードの例

I	II	III	IV	V	VI	VII	VIII	IX	X	XI	XII	XIII
SLA	58	5	0	A	1A	A	B	1	B	1	A	1

Request a Quote

サービスとサポート

Brooksは、すべてのお客様に、アプリケーションに最適なフローソリューションと、それを支える優れたサービスとサポートをお約束します。私たちは、迅速な対応とサポートを提供するために、世界各地に一流の修理施設を運営しています。各拠点では、修理や再校正のための正確さと信頼性を確保するために一次標準校正装置を使用し、現地の度量衡局によって認定され、関連する国際標準にトレーサブルです。

お近くのサービス拠点は、www.BrooksInstrument.com をご覧ください。

スタートアップサービスおよび現場での校正

Brooks Instrumentは、必要に応じて運転前のスタートアップサービスを提供することができます。ISO-9001品質認証が重要なプロセスアプリケーションでは、定期的に製品を検証および/または(再)校正することが義務付けられている場合があります。多くの場合、このサービスはin-situの条件の下で提供することができ、その結果は関連した国際的な品質規格にトレーサブルなものです。

カスタマーセミナーとトレーニング

ブルックスインスツルメントでは、エンジニア、エンドユーザー、メンテナンス担当者様を対象としたカスタマーセミナーや専用トレーニングの開催を承っております。詳しくは、お近くの営業担当者にお問い合わせください。仕様は予告なく変更されることがあります。

商標

Brooks Brooks Instrument, LLC

その他の商標は、各所有者に帰属します。

DS-PR-SLA5800-SLAMf-Series-RevB-PC-RT-jpn/2017-1



ITWジャパン株式会社 ブルックスインスツルメント

本社・東京営業所 〒136-0073 東京都江東区北砂1-4-4

TEL 03-5633-7100 FAX 03-5633-7101

カスタマーサービス部

大阪営業所

〒532-0003 大阪市淀川区宮原4-5-36 ONEST新大阪スクエア2F TEL 06-6399-0760 FAX 06-6399-0761

Global Headquarters

Brooks Instrument

407 West Vine Street

Hatfield, PA

19440-0903 USA

Toll-Free (USA): 888-554-FLOW

T: 215-362-3500

F: 215-362-3745

BrooksAM@BrooksInstrument.com

A list of all Brooks Instrument locations and contact details can be found at www.BrooksInstrument.com

© Copyright 2020 Brooks Instrument, LLC All rights reserved. Printed in U.S.A.

BROOKS[®]
INSTRUMENT
Beyond Measure