

SLAMF 系列

橡胶密封数字式
气体质量流量计和控制器
用于管道浇注/冲洗危险区域应用

无论是灰尘、湿度、温度极限或是冲洗条件下，SLAMF 系列热式质量流量计和控制器均能够表现出经验证的 SLA5800 系列仪表和控制器的精确特性和长期稳定性。专门设计的 IP66 外壳可保护产品先进的数显电子元件并确保气体质量流量（对工艺要求严格）测量和控制的稳定和准确。SLAMF 系列非常适合化学和石化研究、实验室、分析、燃料电池、生物技术和生命科学等领域的应用。



特点

IP66 级加固外壳

业界领先的长期传感器稳定性

用户可访问的维护端口

报警和诊断

卓越的阀门技术

可追溯到国际标准的高精度

简化的模块化设计

多种可选项

优势

确保在爆炸和恶劣条件下的过程精度和控制

通过减少维护和消除定期配方调整和/或重新校准，延长了系统正常运行时间并降低了拥有成本

简化安装、启动、故障排除和诊断访问，提供最长的正常运行时间

确保设备在用户指定的限制范围内运行，以保证高工艺产量的正常运行时间

最小的漏气量、宽调压范围、快速响应和卓越的耐腐蚀材料降低了气体面板的总体成本，提高了产量

由 17025 计量系统支持的初级校准可确保精确的工艺气体流量控制

高度可配置的平台提供一系列精心挑选的功能，可直接替换和升级多种品牌的质量流量控制器

为用户提供支持各种应用的单一平台

SLAMF 系列标准

质量流量控制 器型号	质量流量计 型号	流量范围 N ₂ 当量额定值		最大工作压力 psi/bar		PED 模式 H 类别
		最小满量程	最大满量程	标准 ¹	可选 ¹	
SLAMF50	SLAMF60	0.003 slpm	50 slpm	1500 psi / 103 bar	4500 psi / 310 bar 最大流量为 10 slpm	SEP
SLAMF51	SLAMF61	15 slpm	150 slpm ²	1500 psi / 103 bar ³	N/A ⁴	SEP
SLAMF53	SLAMF63	100 slpm	2500 slpm	1000 psi / 70 bar	N/A	1 所有 150 lb 法兰 2 所有其他连接
---	SLAMF64	60 m ³ /h	2160 ⁵ m ³ /h	取决于流量		2" 和 3" - 85 bar 4" 和 6" - 70 bar 8" - 50 bar ⁵

¹ 卫生级接头 - 型号代码 5A、5B、5C、5D 和 5E 的最大压力限制为 500 ps (i 参见第 12 页的表 VI)

² 600 lpm H₂, 精度可能下降。流量超过 100 lpm N₂ 当量时需要大于 40 psig 的入口压力。

³ UL 认证为 1000 psi/70 bar

⁴ 仅在 SLAMF61 上作为特例提供 3000 psi/206 bar 压力

⁵ 仅限特别要求。

	SLAMF50/60	SLAMF51/61	SLAMF53/63	SLAMF64	
性能					
满量程流量范围 (N ₂ 当量 0 Deg C Ref)	0.003 - 50 slpm	15 - 150 slpm	100 - 1100 slpm	1100 - 2500 slpm	60 - 2160 m ³ /hr
流量精度 - 17025 认证设备 (包括线性, 不包括根据 SEMI E69 的校准系统测量不确定性) ⁶	设定值的 ±0.6% (满量程的 20-100%), 满量程的 ±0.12% (< 满量程的 20%)			满量程的 ±0.6%	N/A
流量精度 (包括根据 SEMI E69 的线性和校准系统测量不确定性) ⁶	设定值的 ±0.9% (满量程的 20-100%), 满量程的 ±0.18% (< 满量程的 20%)			满量程的 ±1.0%	满量程的 ±1.0%
控制范围 (N ₂ 当量)	对于 1-50 slpm 满量程流量为 100:1 (对于所有其他满量程流量为 50:1)				N/A
可重复性和可再现性	设定值的 0.20%				满量程的 ±0.25%
线性	已包含在精度中				
响应时间 (对 0-100% 的指令步调, 达到满量程 ±2% 以内的稳定时间)	<1 秒		<3 秒		N/A
零点稳定性	每年变动小于满量程的 + 0.2%				
温度系数	零点: 每 °C 变化小于满量程 0.05%。范围: 每 °C 变化小于满量程的 0.1%				
姿态敏感度	复零后与指定精度的最大偏差小于满量程的 0.2%				

额定值

工作温度范围	-14 至 65°C (7 至 149°F) ⁷				
最小压差 (控制器)	5 psi / 0.35 bar	10 psi / 0.69 bar	最小: 500 lpm 时为 7.5 psi/0.52 bar 最小: 1000 lpm 时为 14.5 psi/1.00 bar 最小: 2500 lpm 时为 35.0 psi/2.41 bar	N/A	
最大压差 (控制器)	特定应用高达 1500 psi/103.4 bar ⁸	290 psi / 20.0 bar		N/A	
漏率 (外部)	1x10 ⁻⁹ atm. cc/sec He				
阀门关闭 (泄漏量) ^{9, 10}	不到满量程的 1%				N/A

机械

阀门类型	常闭、常开、仪表			N/A
接液材料	316、316/316L 不锈钢、高合金、不锈钢、Viton® 氟橡胶、Buna-N、Kalrez®、Teflon®/Kalrez® 和 EPDM			

诊断

状态指示灯	MFC 运行状况, 网络状态			
报警 ¹¹	控制阀输出、流量积算器、网络中断、超温、电源浪涌/骤降、需要维护			
诊断/维护端口	RS485 转 2.5mm 插孔			

⁶ 校准条件下的精度; 整个控制量程内精度规格有效

⁷ 危险区域认证的温度范围限制为 0-65°C。

⁸ >1500 PSI 压差作为特殊订单

⁹ 金属和 Teflon 阀座 < 满量程的 5%

¹⁰ 常闭阀门类型的泄漏量和阀门关闭规格

¹¹ 报警模式取决于通信接口。相应的数字通信接口手册中对此进行了说明

	RS485	Profibus	DeviceNet™	EtherNet/IP™ 和 PROFINET
通信协议				
电气连接	端子块连接, 通过 1/2" NPT (F) 导管 可选: PG11 电缆密封套或 M20 x 1.5 导管			1x 4 针 M12 公连接器/2x 4 针 M12 D 型编码母连接器
模拟 I/O	0 - 5 V, 1 - 5 V, 0 - 10 V, 0 - 20 mA, 4 - 20 mA		N/A	N/A
最大电源/清洗	从 +13.5 Vdc 至 +27 Vdc		从 +11 Vdc 至 +25 Vdc	从 +13.5 Vdc 至 +27 Vdc
最大功率要求 (W)	阀孔 >0.032": 8 W 阀孔 ≤0.032": 5 W 无阀门: 2 W		阀孔 >0.032": 10 W 阀孔 ≤0.032": 7 W 无阀门: 4 W	阀孔 >0.032": 11 W 阀孔 ≤0.032": 7 W 无阀门: 3 W
嵌入式浏览器界面	N/A		N/A	默认网络地址为 192.168.1.100. EtherNet/IP: 默认网络配置为 DHCP PROFINET: 默认名称为 "brooks-sla"

流量输入 (电压) 规格

标称范围	0 - 5 Vdc, 1 - 5 Vdc 或 0 - 10 Vdc
全范围	(-0.5) - 11 Vdc
绝对最大值	18 V (无损坏)
输入阻抗	>990 千欧姆
必需的最大反向电流	0.002 mA

流量输入 (电流) 规格

标称范围	4 - 20 mA 或 0 - 20 mA
全范围	0 - 22 mA
绝对最大值	24 mA (无损坏)
输入阻抗	100 欧姆

流量输出 (电压) 规格

标称范围	0 - 5 Vdc, 1 - 5 Vdc 或 0 - 10 Vdc
全范围	(-1) - 11 Vdc
最小负载电阻	2 千欧姆

流量输出 (电流) 规格

标称范围	0 - 20 mA 或 4 - 20 mA
全范围	0 - 22 mA (@ 0 - 20 mA); 3.8 - 22 mA (@ 4 - 20 mA)
最大负载	380 欧姆 (对于电源电压: <16 Vdc)

模拟 I/O 报警输出¹²

类型	Open Collector
最大闭合 (开) 电流	25 mA
最大断开 (关) 漏电流	1 μA
最大断开 (关) 电压	30 Vdc

模拟 I/O 阀门超控信号规格¹³

悬浮/未连接	仪表按照设定指令控制阀门
VOR < 0.3 Vdc	阀门闭合
1 Vdc < VOR < 4 Vdc	阀门正常
VOR > 4.8 Vdc	阀门断开
输入阻抗	800 千欧姆
绝对最大输入电压	(-25 Vdc) < VOR < 25 Vdc (无损坏)

¹² 报警输出是开路集电极或报警激活时为闭合 (开) 的接触形式。报警输出可设置为指示任何一种报警情况。

¹³ 阀门超控信号 (VOR) 是作为模拟输入实施的, 其用于测量输入端的电压并根据本节所示的测量读数控制阀门。

SLAMF 系列生物技术

选装包

性能套件 - 型号代码 S 或 U (位置 XII)

包括多种性能增强功能,可降低运行成本

高周转率	减少控制宽流量范围所需的 MFC 数量
增强型控制阀	泄漏率极低,无需冗余阀门
增强型传感器设计	清洁焊接结构符合行业清洁标准
预校准多气体页面 ¹⁴	空气、CO ₂ 、N ₂ 和 O ₂ : 气体页面可就地更换,以减少备用仪器的库存种类

高级套装 - 型号代码 T 或 V (位置 XII)

性能套件功能加

包括根据行业要求定制的优质材料和相关证书

VI 级弹性体	不含 FDA/USP VI 级和 ADI 的 O 形圈和阀座 ¹⁵ (包括证书)
认证	结构材料(润湿路径) 2.1 材料证书 ¹⁶ ICC 校准溯源

¹⁴ SLAMF50/60 和 SLAMF51/61 可进行 CO₂ 实际气体校准。使用型号代码 U 表示高性能包,使用型号代码 V 表示高级包。

¹⁵ 所有 VI 级氟橡胶还符合 21CFR177.2600 (第 21 篇 - 食品和药品,第一章 - FDA)。

¹⁶ 3.1 压力边界组件的材料证书可作为高级组件的选项。

	SLAMF50/60	SLAMF51/61	SLAMF53/63
性能			
满量程流量范围(N ₂ 当量 0 Deg C Ref)	5 sccm - 50 slpm	15 - 150 slpm ¹⁷	100 - 1100 slpm > 1100 - 2500 slpm
支持的气体 ¹⁸	空气、CO ₂ 、氮气和氧气		
流量精度-17025 认证设备 (包括线性度, 不包括 SEMI E69 规定的校准系统测量不确定性)	设定值的 ±0.6% (满量程的 20-100%), 满量程的 ±0.12% (< 满量程的 20%)		满量程的 ±0.6%
流量精度 (包括根据 SEMI E69 的线性和校准系统测量不确定性) ¹⁹	设定值的 ±0.9% (满量程的 20-100%), 满量程的 ±0.18% (< 满量程的 20%)		满量程的 ±1.0%
可重复性和可再现性	设定值的 0.20%		
调节比(控制范围)	250:1	250:1	150:1
响应时间	<1 秒	<1 秒	<3 秒
阀门关闭(泄漏量)	<0.005 sccm		<15.6 sccm

额定值

入口压力范围	5 psig - 75 psig	10 psig - 75 psig	8 psig - 75 psig
最小压差(控制器) ²⁰	5 psi / 0.35 bar	10 psi / 0.69 bar	最小: 500 lpm 时为 7.5 psi/0.52 bar 最小: 1000 lpm 时为 14.5 psi/1.00 bar 最小: 2500 lpm 时为 35.0 psi/2.41 bar
最大压差(控制器) ²¹	75 psi / 5 bar		
最大压力	与标准相同		
阀门配置	标准 SLA 和特殊工厂调节/常闭		
操作温度范围	-14°C - 50°C		
传感器设计	增强的结构符合行业清洁度标准		

¹⁷ 最大流量取决于压力条件; 详细信息请咨询应用工程部门

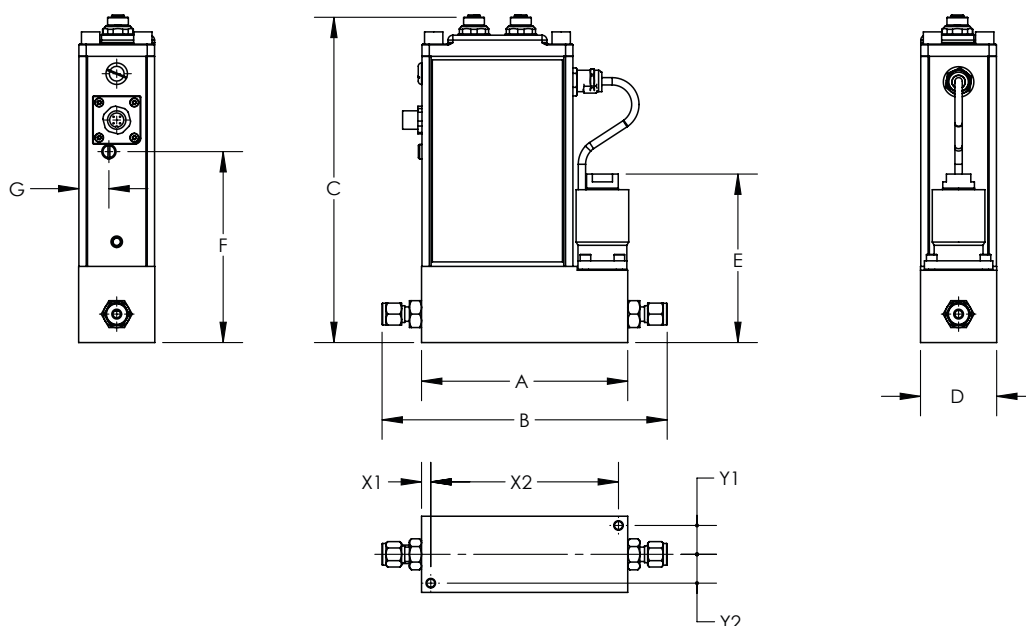
¹⁸ 可在 SLAMF50/60 和 SLAMF51/61 上选择 CO₂ 校准

¹⁹ 校准条件下的精度; 整个控制量程内精度规格有效

²⁰ 最低入口压力下的性能将取决于气体和流量范围。有关详情, 请咨询应用工程部门

²¹ 为获得最佳性能, 请在指定的进出口压力值下工作

SLAMF 尺寸 - 50、51、60、61



接头/法兰 - 尺寸 "B"

接头/法兰	50	51 ²³	60	61 ²³
	毫米/英寸	毫米/英寸	毫米/英寸	毫米/英寸
9/16" - 18 UNF	N/A	148.5 / 5.85	N/A	113.2 / 4.46
1/8" 导管补偿 ²²	180.7 / 7.12	N/A	145.3 / 5.72	N/A
1/4" 导管补偿 ²²	185.3 / 7.30	199.8 / 7.87	149.9 / 5.90	164.5 / 6.48
3/8" 导管补偿 ²²	188.4 / 7.42	202.9 / 7.99	152.9 / 6.02	167.6 / 6.60
1/2" 导管补偿 ²²	192.4 / 7.58	206.9 / 8.15	157.0 / 6.18	171.6 / 6.76
1/4" VCO	173.6 / 6.84	188.1 / 7.41	138.2 / 5.44	152.9 / 6.02
3/8" - 1/2" VCO	184.8 / 7.28	199.3 / 7.85	149.4 / 5.88	164.1 / 6.46
1/4" NPT-F	176.2 / 6.94	190.7 / 7.51	140.7 / 5.54	153.4 / 6.04
6mm 导管补偿 ²²	185.4 / 7.30	199.9 / 7.87	149.9 / 5.90	164.6 / 6.48
10mm 导管补偿 ²²	188.8 / 7.43	203.3 / 8.00	153.2 / 6.03	167.9 / 6.61
1/4" VCR	181.8 / 7.16	196.3 / 7.73	146.3 / 5.76	161.0 / 6.34
3/8" - 1/2" VCR	189.4 / 7.46	203.9 / 8.03	153.9 / 6.06	168.7 / 6.64
1/4" RC (BSP)	174.2 / 6.86	188.7 / 7.43	138.8 / 5.46	153.4 / 6.04
1/2" 卫生	198.1 / 7.80	212.6 / 8.37	162.6 / 6.40	177.3 / 6.98
3/4" 卫生	198.1 / 7.80	212.6 / 8.37	162.6 / 6.40	177.3 / 6.98

安装孔

模型	X1	X2	Y1	Y2
	毫米/英寸	毫米/英寸	毫米/英寸	毫米/英寸
50	6.0 / .24	122.0 / 4.80	18.8 / .74	18.8 / .74
51	22.4 / .88	120.1 / 4.73	18.8 / .74	18.8 / .74
60	6.0 / .24	86.7 / 3.41	18.75 / .74	18.75 / .74
61	22.4 / .88	84.7 / 3.33	18.75 / .74	18.75 / .74

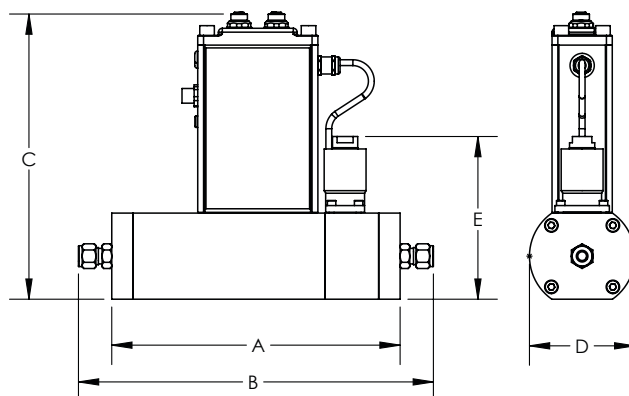
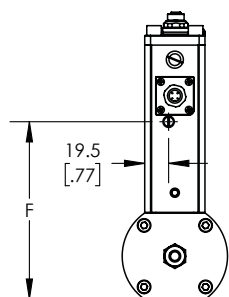
²² 总长度紧贴手指。

²³ 配有 5848 进口过滤器的设备长度将增加 1.41 英寸。

电子/机械尺寸

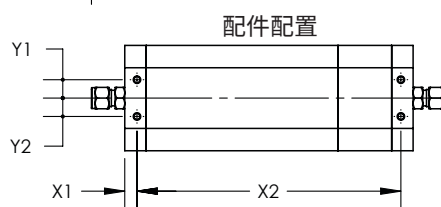
模型	A	C					E			F	D	G
		模拟 RS485	Profibus	DeviceNet	ProfiNet / EtherNet	N.C.	N.O.	NO VALVE				
		毫米/英寸	毫米/英寸	毫米/英寸	毫米/英寸	毫米/英寸	毫米/英寸	毫米/英寸				
50	134.0 / 5.28	200.0 / 7.87	216.2 / 8.51	200.0 / 7.87	211.4 / 8.32	109.5 / 4.31	N/A	57.3 / 2.26	124.1 / 4.89	49.5 / 1.95	19.5 / .77	
51	148.5 / 5.85	200.0 / 7.87	216.2 / 8.51	200.0 / 7.87	211.4 / 8.32	109.5 / 4.31	N/A	57.3 / 2.26	124.1 / 4.89	49.5 / 1.95	19.5 / .77	
60	98.6 / 3.88	200.0 / 7.87	216.2 / 8.51	200.0 / 7.87	211.4 / 8.32	N/A	N/A	N/A	124.1 / 4.89	49.5 / 1.95	19.5 / .77	
61	113.2 / 4.46	200.0 / 7.87	216.2 / 8.51	200.0 / 7.87	211.4 / 8.32	N/A	N/A	N/A	124.1 / 4.89	49.5 / 1.95	19.5 / .77	

SLAMF 尺寸 - 53、63

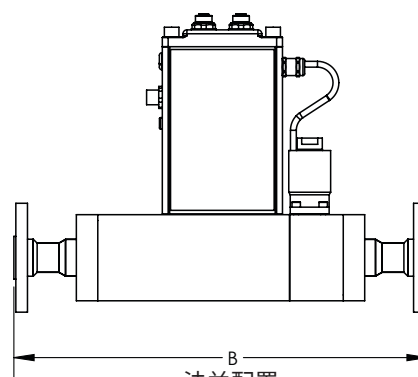


配件 - 尺寸 "B"

装配	53	63
	毫米/英寸	毫米/英寸
9/16" - 18 UNF	235.4 / 9.27	191.6 / 7.54
1-1/16" - 12 UN	235.4 / 9.27	191.6 / 7.54
1-5/16" - 12 UN	235.4 / 9.27	191.6 / 7.54
3/8" 导管补偿 ²²	290.0 / 11.41	245.8 / 9.68
1/2" 导管补偿 ²²	303.5 / 11.95	259.6 / 10.22
3/4" 导管补偿 ²²	303.5 / 11.95	259.6 / 10.22
1" 导管补偿 ²²	312.2 / 12.29	268.2 / 10.56
3/8" - 1/2" VCO	286.3 / 11.27	242.3 / 9.54
3/4" VCO	293.4 / 11.55	249.4 / 9.82
1" VCO	296.4 / 11.67	252.5 / 9.94
1/2" NPT	235.4 / 9.27	191.6 / 7.54
1" NPT	235.4 / 9.27	191.6 / 7.54
1 - 1/2" NPT	235.4 / 9.27	191.6 / 7.54
12mm 导管补偿 ²²	299.5 / 11.79	255.5 / 10.06
3/8" - 1/2" VCR	294.4 / 11.59	250.4 / 9.86
3/4" VCR	316.7 / 12.47	272.8 / 10.74
1" VCR	321.3 / 12.65	277.4 / 10.92
1/2" RC (BSP)	235.4 / 9.27	191.6 / 7.54
1" RC (BSP)	235.4 / 9.27	191.6 / 7.54
1/2" 卫生	300.0 / 11.81	256.0 / 10.08
3/4" 卫生	300.0 / 11.81	256.0 / 10.08
1" 卫生	300.0 / 11.81	256.0 / 10.08
ANSI 1/2" 150#	337.4 / 13.28	293.6 / 11.56
ANSI 1/2" 300#	337.4 / 13.28	293.6 / 11.56
ANSI 1" 150#	337.4 / 13.28	293.6 / 11.56
ANSI 1" 300#	337.4 / 13.28	293.6 / 11.56
ANSI 1.5" 150#	337.4 / 13.28	293.6 / 11.56
ANSI 1.5" 300#	337.4 / 13.28	293.6 / 11.56
ANSI 2" 150#	337.4 / 13.28	293.6 / 11.56
ANSI 2" 300#	337.4 / 13.28	293.6 / 11.56
DIN DN15 PN40	337.4 / 13.28	293.6 / 11.56
DIN DN25 PN40	337.4 / 13.28	293.6 / 11.56
DIN DN40 PN40	337.4 / 13.28	293.6 / 11.56



配件配置



法兰配置

安装孔

模型	X1	X2	Y1	Y2
	毫米/英寸	毫米/英寸	毫米/英寸	毫米/英寸
53	10.0 / .39	215.4 / 8.48	15.0 / .59	15.0 / .59
63	10.0 / .39	171.6 / 6.76	15.0 / .59	15.0 / .59

安装孔

模型	A	C				D	E	F
		模拟 RS485	Profibus	DeviceNet	ProfiNet / EtherNet			
	毫米/英寸	毫米/英寸	毫米/英寸	毫米/英寸	毫米/英寸	毫米/英寸	毫米/英寸	毫米/英寸
53	235.4 / 9.27	220.8 / 8.69	237.0 / 9.33	220.8 / 8.69	232.2 / 9.14	86.0 / 3.39	132.8 / 5.23	144.9 / 5.70
63	191.6 / 7.54	220.8 / 8.69	237.0 / 9.33	220.8 / 8.69	232.2 / 9.14	86.0 / 3.39	N/A	144.9 / 5.70

²² 总长度紧贴手指。

代码说明	代码选项	选项说明
I. 基础型号	SLA	
II. 套装 / 表面处理规范	MF	标准橡胶系列
III. 功能	5	质量流量控制器
	6	质量流量计
IV. 表体号	0	3 ccm - 50 lpm N ₂ 当量
	1	15 - 150 lpm N ₂ 当量
	3	100 - 2500 lpm N ₂ 当量
	4	300 - 36000 lpm N ₂ 当量
V. 数字 I/O 通信	A	无 (选择适用的模拟 I/O)
	D	DeviceNet I/O (带 5 针微型连接器)
	J	DeviceNet I/O (带 PG11 电缆密封套)
	K	DeviceNet I/O (带 M20x1.5 导管)
	L	DeviceNet I/O (带 1/2" NPT (F) 导管)
	P	Profibus (5 针 M12 母连接器, M20x1.5 导管)
	R	Profibus (5 针 M12 母连接器, PG11 电缆密封套)
	T	Profibus (5 针 M12 母连接器, 1/2" NPT (F) 导管)
	S	RS485 (选择适用的模拟 I/O)
	7	EtherNET/IP
8	PROFINET	
VI. 机械连接 (仅 0 号和 1 号表体)	1A	无适配器, 9/16"-18 UNF
	1B	1/4" 卡套
	1C	1/8" 卡套
	1D	3/8" 卡套
	1E	1/4" VCR
	1F	1/4" VCO
	1G	1/4" NPT
	1H	6mm 卡套
	1J	10mm 卡套
	1L	3/8" - 1/2" VCR
	1M	3/8" - 1/2" VCO
	1P	1/2" 卡套
	1T	1/4" RC (BSP)
	1Y	3mm 卡套
	B1	1/4" 卡套, 带过滤网
	C1	1/8" 卡套, 带过滤网
	D1	3/8" 卡套, 带过滤网
	E1	1/4" VCR 带过滤网
	F1	1/4" VCO 带过滤网
	G1	1/4" NPT 带过滤网
	H1	6mm 卡套, 带过滤网
	J1	10mm 卡套, 带过滤网
	L1	3/8" - 1/2" VCR 带过滤网
	M1	3/8" - 1/2" VCO 带过滤网
	P1	1/2" 卡套, 带过滤网
	T1	1/4" RC (BSP) 带过滤网
	Y1	3mm 卡套, 带过滤网
	5A ²⁴	9/16 - 18 X 1/2" 卫生级
	5B ²⁵	9/16 - 48 X 3/4" 卫生级

²⁴ 卫生级接头型号代码 5A、5B、5C、5D 和 5E 的最大压力限制为 500 PSI

²⁵ 材料符合 21CFR177.2600 (美国 FDA 第 I 章, 第 21 篇 - 食品和药品)

代码说明	代码选项	选项说明
VI. 机械连接 (3号表体, 除非注明仅4号。注明4号)	2A	无适配器, 9/16" - 18 UNF
	2B	无适配器, 1-1/16" - 12 UN-2B
	2C	3/8" 卡套
	2D	1/2" 卡套
	2E	3/4" 卡套
	2F	1" 卡套
	2G	1/2" NPT (F)
	2H	1" NPT (F)
	2J	1-1/2" NPT (F)
	2K	1/2" VCO
	2L	3/4" VCO
	2M	1/2" VCR
	2N	1/2" RC (BSP)
	2P	1" RC (BSP)
	2R	不带适配器, 1 - 5 / 16" - 12 UN-2B
	2S	1" VCO
	2T	3/4" VCR
	2U	1" VCR
	2W	2" NPT 仅4号
	2X ²³	12 mm 卡套
VI. 机械连接 (续) (3号表体, 除非注明仅4号。注明4号)	3A	DIN DN15 PN40 法兰
	3B	DIN DN25 PN40 法兰
	3C	DIN DN40 PN40 法兰
	3D	DIN DN15 PN40 法兰
	3E	ANSI 1/2" 150# RF 法兰
	3F	ANSI 1/2" 300# RF 法兰
	3G	ANSI 1" 150# RF 法兰
	3H	ANSI 1" 300# RF 法兰
	3J	ANSI 1-1/2" 150# RF 法兰
	3K	ANSI 1-1/2" 300# RF 法兰
	3L	ANSI 2" 150# RF 法兰
	3M	ANSI 2" 300# RF 法兰
	3N	ANSI 3" 150# RF 法兰 (仅4号)
	3P	ANSI 3-1/2" 300# RF 法兰 (仅4号)
	3Q	ANSI 3" 600# RF 法兰 (仅4号)
	3R	DIN DN80 PN40 法兰 (仅4号)
	3S	DIN DN80 PN64 法兰 (仅4号)
	3T	DIN DN80 PN100 法兰 (仅4号)
	4A	ANSI 4" 150# RF 法兰 (仅4号)
	4B	ANSI 4" 300# RF 法兰 (仅4号)
	4C	ANSI 4" 600# RF 法兰 (仅4号)
	4D	DIN DN100 PN16 法兰 (仅4号)
	4E	DIN DN100 PN40 法兰 (仅4号)
	4F	DIN DN100 PN64 法兰 (仅4号)
	5C ²⁴	1 1/16 - 12 X 1/2" 卫生
	5D ²⁴	1 1/16 - 12 X 3/4" 卫生
	5E ²⁴	1 1/16 - 12 X 1" 卫生
	6A	ANSI 6" 150# RF 法兰 (仅4号)
	6B	ANSI 6" 300# RF 法兰 (仅4号)
	6C	ANSI 6" 600# RF 法兰 (仅4号)
	6D	DIN DN150 PN16 法兰 (仅4号)
	6E	DIN DN150 PN40 法兰 (仅4号)
6F	DIN DN150 PN64 法兰 (仅4号)	
8A ²⁶	ANSI 8" 150# RF 法兰 (仅4号)	
8B ²⁶	ANSI 8" 300# RF 法兰 (仅4号)	
8C ²⁶	DIN DN200 PN10 法兰 (仅4号)	
8D ²⁶	DIN DN200 PN16 法兰 (仅4号)	
8E ²⁶	DIN DN200 PN25 法兰 (仅4号)	
8F ²⁶	DIN DN200 PN64 法兰 (仅4号)	
VII. O形圈材料	A	Viton
	B	Buna
	C	PTFE
	D	Kalrez
	E	EPDM (4号中不可用)
	J	FDA/USP VI 类和无 ADI - Viton/FKM ²⁵ (4号中不可用)
L	FDA/USP Class VI - EPDM (4号中不可用)	

²⁴ 卫生级接头型号代码 5A、5B、5C、5D 和 5E 的最大压力限制为 500 PSI

²⁵ 材料符合 21CFR177.2600 (美国 FDA 第 I 章, 第 21 篇 - 食品和药品)

²⁶ 仅在特殊要求下提供。

代码说明	代码选项	选项说明		
VIII. 阀座	A	无 (仅传感器)		
	B	Viton (适用于 3 号表体, 膜片材料 = PTFE)		
	C	Buna (适用于 3 号表体, 膜片材料 = PTFE)		
	D	Kalrez (适用于 3 号表体, 膜片材料 = PTFE)		
	E	EPDM (适用于 3 号表体, 膜片材料 = PTFE) (4 号中不可用)		
	F	PTFE (适用于 3 号表体, 膜片材料 = PTFE)		
	G	金属 (对于 3 号阀体, 隔膜材料 = PTFE)		
	J	不含 FDA/USP VI 级和 ADI - 氟橡胶/FKM25 (对于 3 号阀体, 隔膜材料 = FDA/USP VI 级氟橡胶/FKM)		
IX. 阀类型	0	无 (仅传感器)		
	1	常闭		
	2	常闭 (压差 >30 psig (2 bar))		
	3	常闭 (压差 <30 psig (2 bar))		
	4	常闭 - 高压		
	5	常开		
X. 模拟 I/O 通信	A	无 - 仅数字通信		
	E	4 - 20 mA	0 - 5 Volt	PG11 电缆密封套
	F	0 - 5 Volt	0 - 5 Volt	PG11 电缆密封套
	G	4 - 20 mA	4 - 20 mA	PG11 电缆密封套
	H	0 - 5 Volt	4 - 20 mA	PG11 电缆密封套
	I	0 - 5 Volt	0 - 20 mA	PG11 电缆密封套
	J	0 - 5 Volt	0 - 5 Volt	1/2" NPT (F) 导管
	K	4 - 20 mA	4 - 20 mA	1/2" NPT (F) 导管
	N	0 - 5 Volt	4 - 20 mA	M20x1.5 导管
	O	0 - 5 Volt	0 - 20 mA	M20x1.5 导管
	P	4 - 20 mA	0 - 5 Volt	M20x1.5 导管
	Q	0 - 20 mA	0 - 5 Volt	M20x1.5 导管
	R	1 - 5 Volt	1 - 5 Volt	PG11 电缆密封套
	S	0 - 20 mA	0 - 20 mA	PG11 电缆密封套
	T	1 - 5 Volt	1 - 5 Volt	1/2" NPT (F) 导管
	U	0 - 20 mA	0 - 20 mA	1/2" NPT (F) 导管
	V	0 - 5 Volt	0 - 5 Volt	M20x1.5 导管
	W	1 - 5 Volt	1 - 5 Volt	M20x1.5 导管
	X	0 - 20 mA	0 - 20 mA	M20x1.5 导管
	Y	4 - 20 mA	4 - 20 mA	M20x1.5 导管
Z	0 - 20 mA	0 - 5 Volt	PG11 电缆密封套	
5	0 - 5 Volt	4 - 20 mA	1/2" NPT (F) 导管	
6	0 - 5 Volt	0 - 20 mA	1/2" NPT (F) 导管	
7	4 - 20 mA	0 - 5 Volt	1/2" NPT (F) 导管	
8	0 - 20 mA	0 - 5 Volt	1/2" NPT (F) 导管	
XI. 电源输入	1	±15 Vdc		
	2	24 Vdc		
XII. 输出增强	A	标准响应		
	S	生物技术高性能套装 ²⁸		
	T	生物技术高级套装 ²⁹		
	U ²⁷	带 CO ₂ 校准的高性能套装 ³⁰		
	V ²⁷	带 CO ₂ 校准的高级套装 ³⁰		
XIII. 认证	1	安全区域		
	2	适用于 Zone 2 Atex		
	3	Div. 2 / Zone 2 UL Listed		
	4	Div. 2 / Zone 2 UL Recognized		
	5	Zone 2 IECEx		
	6	KOSHA		

²⁵ 材料符合 21CFR177.2600 (美国 FDA 第 I 章, 第 21 篇 - 食品和药品)

²⁷ CO₂ 实际气体校准, 适用于 SLAMF50/60 和 SLAMF51/61

²⁸ 如需了解生物技术车型的基本功能, 必须订购性能套件




²⁹ 高级套装包括性能套装功能

³⁰ 不适用于 SLAMF53 或 SLAMF63

标准型号代码示例

I	II	III	IV	V	VI	VII	VIII	IX	X	XI	XII	XIII
SLA	MF	4	0	S	1A	A	B	1	E	1	A	1

额外的认证和服务选项

马克	机构	认证	适用标准	详细内容
	UL (Recognized)	Class I, Div 2, Group A, B, C, D Class I, Zone 2, IIC T4 Class II, Zone 22 IP66	UL & CSA Standards	E73889 Vol 3, Sec 4
	UL (Listed)	Class I, Div 2, Group A, B, C, D Class I, Zone 2, IIC T4 Class II, Zone 22 IP66	UL & CSA Standards	E73889 Vol 1, Sec 25
	ATEX	II 3 G Ex ec IIC T4 Gc II 3 D Ex tc IIIC T 85 °C Dc IP66	EN IEC 60079-0:2018 EN 60079-7:2015+ A1:2018 EN 60079-31:2014	KEMA 04ATEX1290 X
	IECEx	Ex ec IIC T4 Gc Ex tc IIIC T 85 °C Dc IP66	IEC 60079-0:2017 (Ed. 7) IEC 60079-7:2015 (Ed. 5.1) IEC 60079-31:2013 (Ed. 2)	IECEx KEM 08.0043X
	KOSHA	Ex nA IIC T4 Ex tD A22 IP66 T85 °C		15-AV4BO-0638 15-AV4BO-0639 16-AV4BO-0328X 16-AV4BO-0327X
	CE	EMC Directive 2014/30/EU Directive 2011/65/EU	EN:61326-1:2013	EMC RoHS

ATEX/IECEx 特殊条件: 请参见《SLAMF 系列安装与操作手册》中的认证部分。
注:并非所有认证都适用于所有 SLAMF 规格和配置。

额外的认证和服务选项

材料合规性认证

材料证书 2.1

材料证书 3.1

符合性声明 2.1 - O型圈USP VI级/无ADI认证

符合性声明 2.1 - 弹性体USP Class VI / ADI Free

符合性声明 2.1 - 弹性体固化日期/保质期

符合性声明 2.1 - 表面粗糙度

计量认证

符合性声明 2.1 - 校准

检验证书 3.1 - NIST 校准

符合性声明 3.1 - 国际校准证书

ISO 17025 认证

其他服务和认证

合格证 2.1

符合性声明 2.1 - 氧气清洁服务

符合性声明 2.2 - 压力测试

KHK 认证

CRN 认证

原产地证书

Brooks 致力于确保我们所有的客户都能得到理想的应用流量解决方案, 以及卓越的服务和支持。我们在世界各地运营一流的维修设施, 以提供快速响应和支持。每个地点都使用主要的标准校准设备, 确保维修和重新校准的精度和可靠性, 并由我们当地的计量机构认证, 可追溯到相关的国际标准。

请访问 www.brooksinstrument.com 查找离您最近的服务网点。

启动服务和现场校准

Brooks Instrument 可在需要时提供运行前启动服务。对于 ISO-9001 质量认证很重要的某些过程应用, 必须定期验证和/或(重新)校准产品。在许多情况下, 此服务可在现场条件下提供且其结果可追溯到相关的国际质量标准。

客户研讨会和培训

Brooks Instrument 可为工程师、最终用户和维护人员提供客户研讨会和专门培训。有关详细信息, 请联系离您最近的销售代表。Brooks Instrument 致力于不断改进我们的产品, 所有规格如有更改, 恕不另行通知。

商标

Brooks.....Brooks Instrument, LLC

所有其他商标均为其各自所有者的财产。



Data-Sheet-SLAMF-CN/2025-01

Brooks Instrument (Shanghai) Co., Ltd

Room 203A, Building 6, No 1888 Xin Jin Qiao Rd

Shanghai 201206, China

+86-13817806803

T: +86-21-38720770

BrooksChina@BrooksInstrument.com

A list of all Brooks Instrument locations and contact details can be found at www.BrooksInstrument.com

© Copyright 2025 Brooks Instrument, LLC All rights reserved. Printed in U.S.A.