

Série SLAMF

Scellé par élastomère, numérique
Contrôleurs et compteurs de débit massique de gaz
pour les applications en milieu hospitalier,
en zone de lavage et en zone dangereuse

Les régulateurs de débit massique et les débitmètres massiques de la série SLAMF offrent la haute précision et la stabilité à long terme éprouvée des régulateurs et débitmètres de la famille SLA5800 en plus d'être armés pour répondre adéquatement à des exigences accrues, qu'il s'agisse de gérer les poussières, l'humidité, les températures extrêmes ou encore les applications de lavage-arrosage. Un boîtier IP66 spécialement conçu protège efficacement l'électronique numérique de pointe et assure une mesure et une régulation à la fois stable et précise de vos débits de gaz ou de liquide critiques. Les appareils de la série SLAMF conviennent tout particulièrement aux applications relevant de la recherche chimique et pétrochimique, des laboratoires, de l'analyse, des piles à combustible, de la biotechnologie et des sciences de la vie, pour n'en citer que quelques-unes.



Caractéristiques	Avantages
Boîtier durci classé IP66	Garantie d'une précision et d'une régulation à la hauteur des conditions d'application, quelles que soient leur rigueur
Stabilité longue durée des capteurs, à la pointe du secteur	Temps de disponibilité du système accru et coût de possession réduit par la diminution de la maintenance et l'élimination des réétalonnages ou des réglages périodiques en fonction des recettes
Prise de service accessible à l'utilisateur	Installation, mise en route, dépannage et accès au diagnostic simplifiés pour un temps de disponibilité maximal
Alarmes et diagnostic	Garantie que les systèmes fonctionnent dans les limites spécifiées par l'utilisateur, pour une rentabilité des procédés et un temps de disponibilité élevés
Vannes bénéficiant d'une technologie supérieure	Fuites incidentes minimales, larges marges de réglage effectives, réaction rapide et matériaux offrant une résistance supérieure à la corrosion pour une diminution des coûts totaux des installations gaz et une augmentation de la production
Haute précision en référence aux normes internationales	Étalonnage par des systèmes métrologiques homologués pour une régulation précise du débit des gaz de procédé
Conception modulaire simple	Conception à joint en élastomère facile d'entretien pour une maximalisation du temps de disponibilité et une réduction du coût total de possession en usine ou sur le terrain
Large gamme d'options disponibles	Les utilisateurs disposent d'une plate-forme unique pour prendre en charge diverses applications.

Pression/Température et Certifications

Série SLAMF, version standard

Modèle de régulateur de débit massique	Modèle de débitmètre massique	Plages de débit éq. N ₂ Valeurs nominales		Pression de service maximale psi/bar		Catégorie PED module H
		PE min.	PE max.	Standard ¹	Option ¹	
SLAMF50	SLAMF60	0,003 slpm	50 slpm	1500 psi / 103 bar	4500 psi / 310 bar Débit maximum de 10 slpm	Règles de l'art
SLAMF51	SLAMF61	15 slpm	150 slpm ²	1500 psi / 103 bar ³	S/O ⁴	Règles de l'art
SLAMF53	SLAMF63	100 slpm	2500 slpm	1000 psi / 70 bar	S/O	1 pour tous les raccords à bride fileté de 150 lb 2 pour tous les autres types de raccord
---	SLAMF64	60 m ³ /h	2160 ⁵ m ³ /h	En fonction du débit		2" & 3" - 85 bar 4" & 6" - 70 bar 8" - 50 bar ⁵

¹ Raccords sanitaires - codes 5A, 5B, 5C, 5D et 5E pour une pression maximale de 500 psi (voir tableau VI à la page 12).

² 600 lpm de H₂ possible avec une diminution de la précision. Une pression d'entrée supérieure à 40 psig est nécessaire pour les débits supérieurs à 100 lpm d'équivalent N₂.

³ 1000 psi / 70 bar pour le certificat UL.

⁴ 3000 psi / 206 bar disponible en spécial sur le SLAMF61 uniquement.

⁵ Sur demande spéciale uniquement.

	SLAMF50/60	SLAMF51/61	SLAMF53/63	SLAMF64
--	------------	------------	------------	---------

Caractéristiques de Fonctionnement

Plage de débit pleine échelle (éq. N ₂ 0°C Ref)	0.003 - 50 slpm	15 - 150 slpm	100 - 1100 slpm	1100 - 2500 slpm	60 - 2160 m ³ /hr
Précision du débit – appareils certifiés ISO/CEI 17025 (linéarité incluse, hors incertitude de mesure du système d'étalonnage selon SEMI E69) ⁶	±0,6% de P.C. (20 - 100% P.E.), ±0,12% P.E. (<20% P.E.)			±0,6% de P.E.	S/O
Précision du débit (linéarité et incertitude de mesure du système d'étalonnage selon SEMI E69 incluses) ⁶	±0,9% de P.C. (20 - 100% P.E.), ±0,18% de P.E. (<20% P.E.)			±1.0% de P.E.	±1.0% de P.E.
Plage de régulation éq. N ₂	100:1 pour la P.E. de 1–50 l(n)/min (50:1 pour tous les autres débits P.E.)				S/O
Répétabilité et reproductibilité	0,20% P.C.				±0,25% P.C.
Linéarité	Incluse dans la précision				
Temps de réponse (durée totale de réglage dans les ±2% de la P.E. pour un échelon de régulation de 0–100%)	<1 seconde		<3 secondes		S/O
Stabilité du zéro	< +0,2% de la PE par an				
Coefficient de température	Zéro : <0,05% de la PE par °C ; étendue : <0,1% du PC par °C				
Sensibilité à l'attitude	<0,2% P.E. écart maximal par rapport à la précision spécifiée après remise à zéro				

Valeurs Nominales

Plage de température de service	-14 à 65°C (7 à 149°F) ⁷				
Différentiel minimal de pression (régulateurs)	5 psi / 0.35 bar	10 psi / 0.69 bar	Min.: 7.5 psi / 0.52 bar à 500 lpm Min.: 14.5 psi / 1.00 bar à 1000 lpm Min.: 35.0 psi / 2.41 bar à 2500 lpm		S/O
Différentiel maximal de pression (régulateurs)	En fonction de l'application, jusqu'à 1500 psi / 103,4 bar ⁸		290 psi / 20.0 bar		S/O
Intégrité d'étanchéité (External)	1x10 ⁻⁹ atm. cc/sec He				
Fermeture de vanne (fuite incidente) ^{9,10}	<1% de la norme P.E. ; fermeture améliorée disponible avec l'ensemble Biotech				S/O

Caractéristiques Mécaniques

Type de vanne	Normalement fermée, normalement ouverte, compteur				S/O
Matériaux en contact avec le sol	Acier inoxydable 316, 316 / 316L, acier inoxydable fortement allié, fluoroélastomères Viton®, Buna-N, Kalrez®, Téflon® / Kalrez® et EPDM				

Diagnostic

Témoins d'état	Intégrité du MFC, état réseau				
Alarmes ¹¹	Dépend du protocole de communication. Un ensemble complet est disponible sur EtherNet/IP et PROFINET. Voir les manuels de communication pour la liste.				
Prise de diagnostic / service	RS485 via une prise de 2,5 mm				

⁶ Précision aux conditions d'étalonnage ; la spécification de précision est valable sur toute la plage de contrôle.

⁷ Les certifications pour les zones dangereuses limitent la plage de température à 0 - 65°C.

⁸ >1500 PSI DP comme commande spéciale.

⁹ Les sièges en métal et en téflon sont <5% de l'E.P.

¹⁰ Spécifications de fuite et d'arrêt de la vanne pour le type de vanne normalement fermée.

¹¹ Les modes d'alarme dépendent de l'interface de communication. Ils sont décrits dans le manuel de l'interface de communication numérique correspondante.

Caractéristiques des Produits

	RS485	Profibus	DeviceNet™	EtherNet/IP™ et PROFINET
Protocole de Communication				
Raccordement électrique	Raccordements du bornier par tube ½" NPT (F) Option: manchon de câble PG11 ou tube M20 x 1,5			1 x connecteur Nano-Change M8 mâle 5 broches / 2 x connecteur D M12 femelle 4 broches
E/S analogiques	0 - 5 V, 1 - 5 V, 0 - 10 V, 0 - 20 mA, 4 - 20 mA		S/O	S/O
Tension max./purge	De +13.5 Vdc à +27 Vdc		De +11 Vdc à +25 Vdc	De +13.5 Vdc à +27 Vdc
Puissance requise en watts, max.	Orifice vanne > 0,032" : 8 W Orifice vanne ≤ 0,032" : 5 W Sans vanne : 2 W		Orifice vanne > 0,032" : 10 W Orifice vanne ≤ 0,032" : 7 W Sans vanne : 4 W	Orifice vanne > 0,032" : 11 W Orifice vanne ≤ 0,032" : 7 W Sans vanne : 3 W
Interface navigateur intégrée	S/O		S/O	Adresse réseau par défaut : 192.168.1.100. Configuration réseau EtherNet/IP par défaut : DHCP Nom par défaut PROFINET : « brooks-sla »

Caractéristiques Électriques d'Entrée de Fluide (Tension)

Plage nominale	0 - 5 Vdc, 1 - 5 Vdc ou 0 - 10 Vdc
Plage intégrale	(-0,5) - 11 Vdc
Max. absolu	18 V (sans dommage)
Impédance d'entrée	>990 kOhms
Courant absorbé max. requis	0,002 mA

Caractéristiques Électriques d'Entrée de Fluide (Courant)

Plage nominale	4 - 20 mA ou 0 - 20 mA
Plage intégrale	0 - 22 mA
Max. absolu	24 mA (sans dommage)
Impédance d'entrée	100 Ohms

Caractéristiques Électriques d'Entrée de Fluide (Tension)

Plage nominale	0 - 5 Vdc, 1 - 5 Vdc or 0 - 10 Vdc
Plage intégrale	(-1) - 11 Vdc
Impédance d'entrée	2 kOhms

Caractéristiques Électriques d'Entrée de Fluide (Courant)

Plage nominale	0 - 20 mA ou 4 - 20 mA
Plage intégrale	0 - 22 mA (@ 0 - 20 mA); 3.8 - 22 mA (@ 4 - 20 mA)
Max. absolu	380 Ohms (pour la tension d'alimentation: <16 Vdc)

E/S Analogique Sortie d'Alarme¹²

Type	Collecteur ouvert
Courant max. fermé (marche)	25 mA
Fuite max. ouvert (arrêt)	1 µA
Tension max. ouvert (arrêt)	30 Vdc

E/S Analogique Signal de Surrégulation de Vanne¹³

Flottant/hors connexion	L'instrument commande la vanne pour déterminer le point de consigne
VOR < 0,3 Vdc	Vanne état fermé
1 Vdc < VOR < 4 Vdc	Vanne état normal
VOR > 4,8 Vdc	Vanne état ouvert
Impédance d'entrée	800 kOhms
Max. absolu entrée	(-25 Vdc) < VOR < 25 Vdc (sans dommage)

¹² La sortie d'alarme est un collecteur ouvert ou un « type de contact » qui est FERMÉ (activé) chaque fois qu'une alarme est active. La sortie d'alarme peut être réglée pour indiquer l'une des différentes conditions d'alarme.

¹³ Le signal de neutralisation de la vanne (VOR) est mis en œuvre comme une entrée analogique qui mesure la tension à l'entrée et commande la vanne sur la base de la lecture mesurée, comme indiqué dans cette section.

Série SLAMF Biotech

Paquets d'Options

Ensemble Performance - Code modèle S ou U (Position XII)

Inclut de multiples améliorations de performance réduisant le coût d'exploitation

Rapport de réduction élevé	Réduit le nombre de MFC nécessaires pour contrôler de larges gammes de débit
Valve de contrôle améliorée	Le taux de fuite extrêmement faible peut éliminer le besoin de vannes redondantes.
Conception améliorée du capteur	La construction soudée propre répond aux normes de l'industrie en matière de propreté
Pages multi-gaz pré-calibrées ¹⁴	Air, CO ₂ , N ₂ & O ₂ : les pages de gaz peuvent être changées in situ afin de réduire le nombre d'instruments de rechange en stock.

Ensemble Premium - Code modèle T ou V (Position XII)

Ensemble Performance Caractéristiques plus :

Comprend du matériel de première qualité et des certificats associés adaptés aux exigences de l'industrie.

Classe VI Elastomères	Joints toriques et sièges de vanne exempts de FDA/USP Classe VI et d'ADI ¹⁵ (Certificat inclus)
Certifications	Matériaux de construction (voie humide) 2.1 Matériau Cert ¹⁶ Traçabilité des étalonnages de la CCI

¹⁴ L'étalonnage du gaz réel CO₂ est disponible pour le SLAMF50/60 et le SLAMF51/61. Utilisez le code de modèle U pour l'ensemble Performance, et le code de modèle V pour l'ensemble Premium.

¹⁵ Tous les élastomères Viton de classe VI sont également conformes à la norme 21CFR177.2600 (Title 21 - Food & Drugs, Chapter I - FDA).

¹⁶ 3.1 Les certificats de matériaux pour les composants de l'enveloppe de pression sont disponibles en option sur l'ensemble Premium.

	SLAMF50/60	SLAMF51/61	SLAMF53/63
Performance			
Plage de débit à pleine échelle (N ₂ , Eq. 0°C Ref)	5 sccm - 50 slpm	15 - 150 slpm ¹⁷	100 - 1100 slpm >1100 - 2500 slpm
Gaz pris en charge ¹⁸	Air, CO ₂ , azote et oxygène		
Précision du débit - Appareils certifiés 17025 (inclut la linéarité, exclut l'incertitude de mesure du système d'étalonnage selon SEMI E69)	±0,6% de P.C. (20 - 100% P.E.), ±0,12% de P.E. (<20% P.E.)		±0,6% de P.E.
Précision du débit (comprend la linéarité et l'incertitude de mesure du système d'étalonnage selon SEMI E69) ¹⁹	±0,9% de P.C. (20 - 100% P.E.), ±0,18% de P.E. (<20% P.E.)		±1,0% de P.E.
Répétabilité et reproductibilité	0,20% P.C.		
Découvertes (Plage de contrôle)	250:1	250:1	150:1
Temps de réponse	<1 Seconde	<1 Seconde	<3 Secondes
Fermeture de la vanne (Fuite par)	<0,005 sccm		<15,6 sccm

Notations

Plage de pression d'entrée	5 psig - 75 psig	10 psig - 75 psig	8 psig - 75 psig
Pression différentielle minimale (Contrôleurs) ²⁰	5 psi / 0.35 bar	10 psi / 0.69 bar	Min.: 7,5 psi / 0,52 bar à 500 lpm Min.: 14,5 psi / 1,00 bar à 1000 lpm Min.: 35,0 psi / 2,41 bar à 2500 lpm
Pression différentielle maximale (Contrôleurs) ²¹	75 psi / 5 bar		
Pression maximale	Identique à la norme		
Configuration des vannes	SLA standard avec réglage spécial en usine / Normalement fermé		
Plage de température de fonctionnement	-14°C - 50°C		
Conception des capteurs	Construction améliorée pour répondre aux normes de propreté de l'industrie		

¹⁷ Le débit maximum dépend des conditions de pression ; consulter le service technique pour plus de détails.

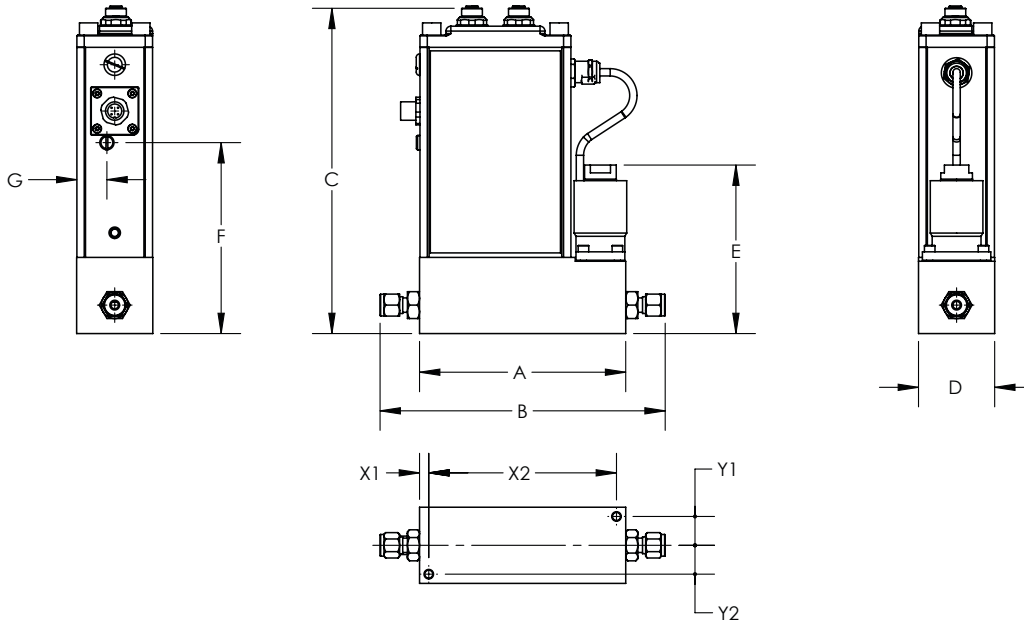
¹⁸ L'étalonnage sur CO₂ est disponible en option sur les modèles SLAMF50/60 et SLAMF51/61.

¹⁹ Précision dans les conditions d'étalonnage; la spécification de précision est valable sur toute la plage de contrôle.

²⁰ Les performances à la pression d'entrée minimale dépendent du gaz et de la gamme de débit. Consulter le service technique pour plus de détails.

²¹ Pour une performance optimale, utiliser les valeurs de pression d'entrée et de sortie spécifiées.

Tailles SLAMF - 50, 51, 60, 61



Raccords / Brides - Dimension "B"

Raccord / Bride	50	51 ²³	60	61 ²³
	mm / pouce	mm / pouce	mm / pouce	mm / pouce
9/16" - 18 UNF	S/O	148,5 / 5,85	S/O	113,2 / 4,46
1/8" Tube Comp. ²²	180,7 / 7,12	S/O	145,3 / 5,72	S/O
1/4" Tube Comp. ²²	185,3 / 7,30	199,8 / 7,87	149,9 / 5,90	164,5 / 6,48
3/8" Tube Comp. ²²	188,4 / 7,42	202,9 / 7,99	152,9 / 6,02	167,6 / 6,60
1/2" Tube Comp. ²²	192,4 / 7,58	206,9 / 8,15	157,0 / 6,18	171,6 / 6,76
1/4" VCO	173,6 / 6,84	188,1 / 7,41	138,2 / 5,44	152,9 / 6,02
3/8" - 1/2" VCO	184,8 / 7,28	199,3 / 7,85	149,4 / 5,88	164,1 / 6,46
1/4" NPT-F	176,2 / 6,94	190,7 / 7,51	140,7 / 5,54	153,4 / 6,04
6mm Tube Comp. ²²	185,4 / 7,30	199,9 / 7,87	149,9 / 5,90	164,6 / 6,48
10mm Tube Comp. ²²	188,8 / 7,43	203,3 / 8,00	153,2 / 6,03	167,9 / 6,61
1/4" VCR	181,8 / 7,16	196,3 / 7,73	146,3 / 5,76	161,0 / 6,34
3/8" - 1/2" VCR	189,4 / 7,46	203,9 / 8,03	153,9 / 6,06	168,7 / 6,64
1/4" RC (BSP)	174,2 / 6,86	188,7 / 7,43	138,8 / 5,46	153,4 / 6,04
1/2" Sanitaire	198,1 / 7,80	212,6 / 8,37	162,6 / 6,40	177,3 / 6,98
3/4" Sanitaire	198,1 / 7,80	212,6 / 8,37	162,6 / 6,40	177,3 / 6,98

Trous de Montage

Modèle	X1	X2	Y1	Y2
	mm / pouce	mm / pouce	mm / pouce	mm / pouce
50	6,0 / ,24	122,0 / 4,80	18,8 / ,74	18,8 / ,74
51	22,4 / ,88	120,1 / 4,73	18,8 / ,74	18,8 / ,74
60	6,0 / ,24	86,7 / 3,41	18,75 / ,74	18,75 / ,74
61	22,4 / ,88	84,7 / 3,33	18,75 / ,74	18,75 / ,74

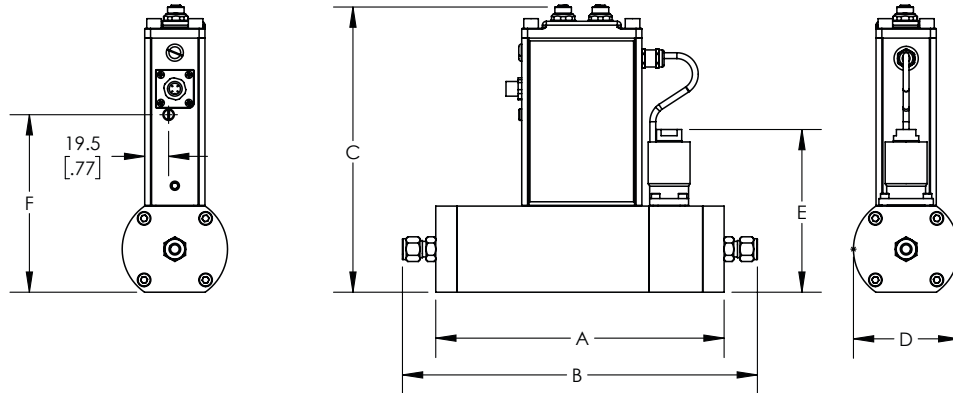
²² La longueur totale est serrée à la main.

²³ Les appareils équipés d'un filtre d'entrée 5848 seront plus longs de 1,41".

Dimensions Électro-Mécaniques

Modèle	A	C				E			F	D	G
		Analog RS485	Profibus	DeviceNet	ProfiNet / EtherNet	N.F.	N.O.	PAS DE VANNE			
		mm / pouce	mm / pouce	mm / pouce	mm / pouce	mm / pouce	mm / pouce	mm / pouce			
50	134,0 / 5,28	200,0 / 7,87	216,2 / 8,51	200,0 / 7,87	211,4 / 8,32	109,5 / 4,31	N/A	57,3 / 2,26	124,1 / 4,89	49,5 / 1,95	19,5 / ,77
51	148,5 / 5,85	200,0 / 7,87	216,2 / 8,51	200,0 / 7,87	211,4 / 8,32	109,5 / 4,31	N/A	57,3 / 2,26	124,1 / 4,89	49,5 / 1,95	19,5 / ,77
60	98,6 / 3,88	200,0 / 7,87	216,2 / 8,51	200,0 / 7,87	211,4 / 8,32	N/A	N/A	N/A	124,1 / 4,89	49,5 / 1,95	19,5 / ,77
61	113,2 / 4,46	200,0 / 7,87	216,2 / 8,51	200,0 / 7,87	211,4 / 8,32	N/A	N/A	N/A	124,1 / 4,89	49,5 / 1,95	19,5 / ,77

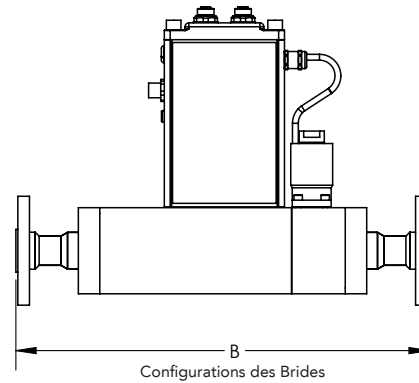
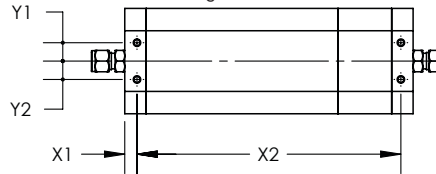
Tailles SLAMF - 53, 63



Raccords - Dimension "B"

Adaptation	53	63
	mm / pouce	mm / pouce
9/16" - 18 UNF	235,4 / 9,27	191,6 / 7,54
1-1/16" - 12 UN	235,4 / 9,27	191,6 / 7,54
1-5/16" - 12 UN	235,4 / 9,27	191,6 / 7,54
3/8" Tube Comp. ²²	290,0 / 11,41	245,8 / 9,68
1/2" Tube Comp. ²²	303,5 / 11,95	259,6 / 10,22
3/4" Tube Comp. ²²	303,5 / 11,95	259,6 / 10,22
1" Tube Comp. ²²	312,2 / 12,29	268,2 / 10,56
3/8" - 1/2" VCO	286,3 / 11,27	242,3 / 9,54
3/4" VCO	293,4 / 11,55	249,4 / 9,82
1" VCO	296,4 / 11,67	252,5 / 9,94
1/2" NPT	235,4 / 9,27	191,6 / 7,54
1" NPT	235,4 / 9,27	191,6 / 7,54
1 - 1/2" NPT	235,4 / 9,27	191,6 / 7,54
12mm Tube Comp. ²²	299,5 / 11,79	255,5 / 10,06
3/8" - 1/2" VCR	294,4 / 11,59	250,4 / 9,86
3/4" VCR	316,7 / 12,47	272,8 / 10,74
1" VCR	321,3 / 12,65	277,4 / 10,92
1/2" RC (BSP)	235,4 / 9,27	191,6 / 7,54
1" RC (BSP)	235,4 / 9,27	191,6 / 7,54
1/2" Sanitaire	300,0 / 11,81	256,0 / 10,08
3/4" Sanitaire	300,0 / 11,81	256,0 / 10,08
1" Sanitaire	300,0 / 11,81	256,0 / 10,08
ANSI 1/2" 150#	337,4 / 13,28	293,6 / 11,56
ANSI 1/2" 300#	337,4 / 13,28	293,6 / 11,56
ANSI 1" 150#	337,4 / 13,28	293,6 / 11,56
ANSI 1" 300#	337,4 / 13,28	293,6 / 11,56
ANSI 1.5" 150#	337,4 / 13,28	293,6 / 11,56
ANSI 1.5" 300#	337,4 / 13,28	293,6 / 11,56
ANSI 2" 150#	337,4 / 13,28	293,6 / 11,56
ANSI 2" 300#	337,4 / 13,28	293,6 / 11,56
DIN DN15 PN40	337,4 / 13,28	293,6 / 11,56
DIN DN25 PN40	337,4 / 13,28	293,6 / 11,56
DIN DN40 PN40	337,4 / 13,28	293,6 / 11,56

Configurations des Raccords



Configurations des Brides

Trous de Montage

Modèle	X1	X2	Y1	Y2
	mm / pouce	mm / pouce	mm / pouce	mm / pouce
53	10,0 / ,39	215,4 / 8,48	15,0 / ,59	15,0 / ,59
63	10,0 / ,39	171,6 / 6,76	15,0 / ,59	15,0 / ,59

²² La longueur totale est serrée à la main.

Trous de Montage

Modèle	A	C				D	E	F
		Analog RS485	Profibus	DeviceNet	ProfNet / EtherNet			
	mm / pouce	mm / pouce	mm / pouce	mm / pouce	mm / pouce	mm / pouce	mm / pouce	mm / pouce
53	235,4 / 9,27	220,8 / 8,69	237,0 / 9,33	220,8 / 8,69	232,2 / 9,14	86,0 / 3,39	132,8 / 5,23	144,9 / 5,70
63	191,6 / 7,54	220,8 / 8,69	237,0 / 9,33	220,8 / 8,69	232,2 / 9,14	86,0 / 3,39	S/O	144,9 / 5,70

Codes des Modèles

Code Description	Code Option	Option Description
I. Numéro de modèle de base	SLA	
II. Spécifications pack/ finition	MF	Série en élastomère standard
III. Fonction	5	Régulateur de débit massique
	6	Débitmètre massique
IV. Taille de corps	0	3 cm ³ – 50 l/min équivalent N2
	1	15 - 150 l/min équivalent N2
	3	100–2500 l/min équivalent N2
	4	300–36 000 l/min équivalent N2
V. Communication E/S numériques	A	Néant (sélectionner E/S analogiques applicables)
	D	E/S DeviceNet (avec microconnecteur 5 broches)
	J	E/S DeviceNet (avec manchon de câble PG11)
	K	E/S DeviceNet (avec tube M20 × 1,5)
	L	E/S DeviceNet (avec tube ½" NPT (F))
	P	Profibus (M12 femelle 5 broches, tube M20 × 1,5)
	R	Profibus (M12 femelle 5 broches, manchon de câble PG11)
	T	Profibus (M12 femelle 5 broches, tube ½" NPT (F))
	S	RS485 (sélectionner E/S analogiques applicables)
	7	EtherNET/IP
8	PROFINET	
VI. Raccordement mécanique (taille de corps 0 et 1 seulement)	1A	Sans adaptateurs, 9/16"–18 UNF
	1B	1/4" à compression pour tube
	1C	1/8" à compression pour tube
	1D	3/8" à compression pour tube
	1E	1/4" VCR
	1F	1/4" VCO
	1G	1/4" NPT
	1H	6 mm à compression pour tube
	1J	10 mm à compression pour tube
	1L	3/8" - 1/2" VCR
	1M	3/8" - 1/2" VCO
	1P	1/2" à compression pour tube
	1T	1/4" RC (BSP)
	1Y	3 mm à compression pour tube
	B1	1/4" à compression pour tube avec filtre
	C1	1/8" à compression pour tube avec filtre
	D1	3/8" à compression pour tube avec filtre
	E1	1/4" VCR avec filtre
	F1	1/4" VCO avec filtre
	G1	1/4" NPT avec filtre
	H1	6 mm à compression pour tube avec filtre
	J1	10 mm à compression pour tube avec filtre
	L1	3/8" – 1/2" VCR avec filtre
	M1	3/8" – 1/2" VCO avec filtre
	P1	1/2" à compression pour tube avec filtre
	T1	1/4" RC (BSP) avec filtre
	Y1	3 mm à compression pour tube avec filtre
	5A ²⁴	9/16–18 × 1/2" sanitaire
	5B ²⁵	9/16–48 × 3/4" sanitaire

²⁴ Les raccords sanitaires des codes 5A, 5B, 5C, 5D et 5E sont limités à une pression maximale de 500 PSI.

²⁵ Le matériel est conforme à la norme 21CFR177.2600 (Title 21 - Food & Drugs, Chapter I - FDA).

Code Description	Code Option	Option Description
VI. Raccordement mécanique (taille de corps 3 sauf indication taille 4 seulement; taille 4 indiquée)	2A	Sans adaptateur, 9/16"-18 UNF
	2B	Sans adaptateur, 1-1/16"-12 UN-2B
	2C	3/8" à compression pour tube
	2D	1/2" à compression pour tube
	2E	3/4" à compression pour tube
	2F	1" à compression pour tube
	2G	1/2" NPT (F)
	2H	1" NPT (F)
	2J	1-1/2" NPT (F)
	2K	1/2" VCO
	2L	3/4" VCO
	2M	1/2" VCR
	2N	1/2" RC (BSP)
	2P	1" RC (BSP)
	2R	Sans adaptateurs, 1-5/16"-12 UN-2B
	2S	1" VCO
	2T	3/4" VCR
	2U	1" VCR
	2W	2" NPT taille 4 seulement
	2X ²³	12 mm à compression pour tube
	3A	DIN DN15 PN40 à bride
	3B	DIN DN25 PN40 à bride
	3C	DIN DN40 PN40 à bride
	3D	DIN DN15 PN40 à bride
	3E	ANSI 1/2" 150# RF à bride
	3F	ANSI 1/2" 300# RF à bride
	3G	ANSI 1" 150# RF à bride
	3H	ANSI 1" 300# RF à bride
	3J	ANSI 1-1/2" 150# RF à bride
	3K	ANSI 1-1/2" 300# RF à bride
	3L	ANSI 2" 150# RF à bride
	3M	ANSI 2" 300# RF à bride
	3N	ANSI 3" 150# RF à bride (taille 4 seulement)
	3P	ANSI 3-1/2" 300# RF à bride (taille 4 seulement)
	3Q	ANSI 3" 600# RF à bride (taille 4 seulement)
	3R	DIN DN80 PN40 à bride (taille 4 seulement)
	3S	DIN DN80 PN64 à bride (taille 4 seulement)
	3T	DIN DN80 PN100 à bride (taille 4 seulement)
	4A	ANSI 4" 150# RF à bride (taille 4 seulement)
	4B	ANSI 4" 300# RF à bride (taille 4 seulement)
	4C	ANSI 4" 600# RF à bride (taille 4 seulement)
	4D	DIN DN100 PN16 à bride (taille 4 seulement)
	4E	DIN DN100 PN40 à bride (taille 4 seulement)
	4F	DIN DN100 PN64 à bride (taille 4 seulement)
	5C ²⁴	1 1/16 - 12 X 1/2" sanitaire
	5D ²⁴	1 1/16 - 12 X 3/4" sanitaire
	5E ²⁴	1 1/16 - 12 X 1" sanitaire
	6A	ANSI 6" 150# RF à bride (taille 4 seulement)
	6B	ANSI 6" 300# RF à bride (taille 4 seulement)
	6C	ANSI 6" 600# RF à bride (taille 4 seulement)
6D	DIN DN150 PN16 à bride (taille 4 seulement)	
6E	DIN DN150 PN40 à bride (taille 4 seulement)	
6F	DIN DN150 PN64 à bride (taille 4 seulement)	
8A ²⁶	ANSI 8" 150# RF à bride (taille 4 seulement)	
8B ²⁶	ANSI 8" 300# RF à bride (taille 4 seulement)	
8C ²⁶	DIN DN200 PN10 à bride (taille 4 seulement)	
8D ²⁶	DIN DN200 PN16 à bride (taille 4 seulement)	
8E ²⁶	DIN DN200 PN25 à bride (taille 4 seulement)	
8F ²⁶	DIN DN200 PN64 à bride (taille 4 seulement)	
VII. O-ring Material	A	Viton
	B	Buna
	C	PTFE
	D	Kalrez
	E	EPDM (non disponible en taille 4)
	J	FDA/USP Classe VI et ADI - Viton/FKM ²⁵ (non disponible en taille 4)
	L	FDA/USP Classe VI – EPDM (non disponible en taille 4)

²⁴ Les raccords sanitaires des codes 5A, 5B, 5C, 5D et 5E sont limités à une pression maximale de 500 PSI.

²⁵ Le matériel est conforme à la norme 21CFR177.2600 (Title 21 - Food & Drugs, Chapter I - FDA).

²⁶ Disponible uniquement sur demande spéciale.

Codes des Modèles

Code Description	Code Option	Option Description		
VIII. Siège de vanne	A	Néant (capteur seulement)		
	B	Viton (pour le corps de taille 3, matériau de la membrane = Viton)		
	C	Buna (pour le corps de taille 3, matériau de la membrane = PTFE)		
	D	Kalrez (pour le corps de taille 3, matériau de la membrane = PTFE)		
	E	EPDM (pour le corps de taille 3, matériau de la membrane = PTFE)		
	F	PTFE (pour le corps de taille 3, matériau de la membrane = PTFE)		
	G	Métal (pour le corps de taille 3, matériau de la membrane = PTFE)		
	J	FDA / USP Classe VI et sans ADI - Viton / FKM ²⁵ (pour le corps de taille 3, matériau de la membrane = FDA/USP Classe VI Viton / FKM)		
IX. Type de vanne	0	Néant (capteur seulement)		
	1	Normalement fermée		
	2	Normalement fermée (différentiel de pression > 30 psig (2 bar))		
	3	Normalement fermée (différentiel de pression < 30 psig (2 bar))		
	4	Normalement fermée – haute pression		
	5	Normalement ouverte		
X. E/S analogiques Communications	A	Néant – communications numériques seulement		
	E	4 - 20 mA	0 - 5 Volt	Manchon de Câble PG11
	F	0 - 5 Volt	0 - 5 Volt	Manchon de Câble PG11
	G	4 - 20 mA	4 - 20 mA	Manchon de Câble PG11
	H	0 - 5 Volt	4 - 20 mA	Manchon de Câble PG11
	I	0 - 5 Volt	0 - 20 mA	Manchon de Câble PG11
	J	0 - 5 Volt	0 - 5 Volt	1/2" NPT (F) Conduit
	K	4 - 20 mA	4 - 20 mA	1/2" NPT (F) Conduit
	N	0 - 5 Volt	4 - 20 mA	M20x1.5 Conduit
	O	0 - 5 Volt	0 - 20 mA	M20x1.5 Conduit
	P	4 - 20 mA	0 - 5 Volt	M20x1.5 Conduit
	Q	0 - 20 mA	0 - 5 Volt	M20x1.5 Conduit
	R	1 - 5 Volt	1 - 5 Volt	Manchon de Câble PG11
	S	0 - 20 mA	0 - 20 mA	Manchon de Câble PG11
	T	1 - 5 Volt	1 - 5 Volt	1/2" NPT (F) Conduit
	U	0 - 20 mA	0 - 20 mA	1/2" NPT (F) Conduit
	V	0 - 5 Volt	0 - 5 Volt	M20x1.5 Conduit
	W	1 - 5 Volt	1 - 5 Volt	M20x1.5 Conduit
	X	0 - 20 mA	0 - 20 mA	M20x1.5 Conduit
	Y	4 - 20 mA	4 - 20 mA	M20x1.5 Conduit
Z	0 - 20 mA	0 - 5 Volt	Manchon de Câble PG11	
5	0 - 5 Volt	4 - 20 mA	1/2" NPT (F) Conduit	
6	0 - 5 Volt	0 - 20 mA	1/2" NPT (F) Conduit	
7	4 - 20 mA	0 - 5 Volt	1/2" NPT (F) Conduit	
8	0 - 20 mA	0 - 5 Volt	1/2" NPT (F) Conduit	
XI. Entrées d'alimentation électrique	1	±15 Vdc		
	2	24 Vdc		
XII. Améliorations en sortie	A	Réponse standard		
	S	Pack Performance Biotech ²⁸		
	T	Pack Premium Biotech ²⁹		
	U ²⁷	Pack Performance avec étalonnage CO ₂ ³⁰		
	V ²⁷	Pack Premium avec étalonnage CO ₂ ³⁰		
XIII. Certification	1	Zone sûre		
	2	Pour zone 2 ATEX		
	3	Agrément UL Listed div. 2 / zone 2		
	4	Agrément UL Recognized div. 2 / zone 2		
	5	IECEX zone 2		
	6	KOSHA		

²⁵ Le matériel est conforme à la norme 21CFR177.2600 (Title 21 - Food & Drugs, Chapter I - FDA).

²⁷ L'étalonnage du gaz réel CO₂ est disponible pour SLA5850/60 et SLA5851/61.

²⁸ L'ensemble Performance doit être commandé pour les caractéristiques de base du modèle Biotech.






²⁹ L'ensemble Premium comprend les caractéristiques de l'ensemble Performance.

³⁰ Non disponible sur SLAMF53 ou SLAMF63.

Modèle de Code

I	II	III	IV	V	VI	VII	VIII	IX	X	XI	XII	XIII
SLA	MF	4	0	S	1A	A	B	1	E	1	A	1

Vue d'Ensemble des Homologations de Produits

Marque	Agence	Certification	Norme Applicable	Détails
	UL (Reconnu)	Classe I, Div 2, Groupe A, B, C, D Classe I, Zone 2, IIC T4 Classe II, Zone 22 IP66	Normes UL et CSA	E73889 Vol 3, Sec 4
	UL (Listé)	Classe I, Div 2, Groupe A, B, C, D Classe I, Zone 2, IIC T4 Classe II, Zone 22 IP66	Normes UL et CSA	E73889 Vol 1, Sec 25
	ATEX	II 3 G Ex ec IIC T4 Gc II 3 D Ex tc IIIC T 85 °C Dc IP66	EN IEC 60079-0:2018 EN 60079-7:2015+ A1:2018 EN 60079-31:2014	KEMA 04ATEX1290 X
	IECEX	Ex ec IIC T4 Gc Ex tc IIIC T 85 °C Dc IP66	IEC 60079-0:2017 (Ed. 7) IEC 60079-7:2015 (Ed. 5.1) IEC 60079-31:2013 (Ed. 2)	IECEX KEM 08.0043X
	KOSHA	Ex nA IIC T4 Ex tD A22 IP66 T85 °C		15-AV4BO-0638 15-AV4BO-0639 16-AV4BO-0328X 16-AV4BO-0327X
	CE	Directive CEM 2014/30/EU Directive 2011/65/EU	EN:61326-1:2013	EMC RoHS

Conditions spéciales ATEX/IECEX : Voir la section Certification du manuel d'installation et d'exploitation de la série SLAMF.

Note : Toutes les certifications ne sont pas disponibles pour toutes les spécifications et configurations du SLAMF.

Autres Options de Certification et de Service

Certifications de conformité des matériaux

Certificat de matériau 2.1

Certificat de matériau 3.1

Déclaration de conformité 2.1 - Joint torique USP Class VI / ADI Free

Déclaration de conformité 2.1 - Elastomère USP Class VI / ADI Free

Déclaration de conformité 2.1 - Date de polymérisation de l'élastomère/
durée de conservation

Déclaration de conformité 2.1 - Rugosité de la surface

Certifications en métrologie

Déclaration de conformité 2.1 - Étalonnage

Certificat d'inspection 3.1 - Étalonnage NIST

Déclaration de conformité 3.1 - Certificat international d'étalonnage

Certification ISO 17025

Services et certifications supplémentaires

Certificat de conformité 2.1

Déclaration de conformité 2.1 - Service de nettoyage de l'oxygène

Déclaration de conformité 2.2 - Test de pression

Certification KHK

Certification CRN

Certificat d'origine

Brooks s'engage à veiller à ce que tous ses clients reçoivent la solution de mesure de débit idéale pour leur application, en plus d'un service d'excellence et une assistance de premier ordre. Des centres de service « excellence » Brooks sont implantés dans le monde entier pour fournir une assistance rapide et efficace. Chaque centre met en œuvre des équipements d'étalonnage normalisés pour garantir la précision et la fiabilité des réparations et des services de réétalonnage. Les activités d'étalonnage de ces centres sont certifiées par les autorités locales compétentes en matière de poids et mesures et se rattachent aux normes internationales.

Visitez www.BrooksInstrument.com pour trouver le centre de service le plus proche.

SERVICE DE MISE EN ROUTE ET D'ÉTALONNAGE SUR SITE

Brooks Instrument propose un service de mise en route avant exploitation, si le client le souhaite. Pour certaines applications nécessitant une certification de qualité ISO-9001, la vérification ou le réétalonnage réguliers des produits sont obligatoires. La plupart du temps, ce service peut être assuré sur site et les résultats peuvent être attestés en référence aux normes internationales concernées.

SÉMINAIRES ET FORMATIONS POUR LES CLIENTS

Brooks Instrument organise également des séminaires et des formations prévues spécialement pour les ingénieurs et techniciens, les utilisateurs et les opérateurs de maintenance. Pour de plus amples détails, veuillez contacter le représentant commercial Brooks le plus proche. Toutes les caractéristiques techniques peuvent être modifiées sans préavis, dans la ligne de l'engagement de Brooks Instrument en vue d'une amélioration continue de ses produits.

MARQUES DE COMMERCE

Brooks Brooks Instrument, LLC
Toutes les autres marques de commerce appartiennent à leurs propriétaires respectifs.



Data-Sheet-SLAMF-FR/2025-01

Brooks Instrument BV

Einsteinstraat 57
3902 HN Veenendaal
The Netherlands

T: +31-318-549300

BrooksEU@BrooksInstrument.com

A list of all Brooks Instrument locations and contact details can be found at www.BrooksInstrument.com

© Copyright 2025 Brooks Instrument, LLC All rights reserved. Printed in U.S.A.

BROOKS[®]
INSTRUMENT

Beyond Measure