

Série SLA5800

Scellé par élastomère, Digital,
Débit massique de gaz à usage général
Contrôleurs et compteurs

Les régulateurs et compteurs de débit massique thermique de la série SLA5800 sont largement reconnus comme la norme en matière de précision, de stabilité et de fiabilité. Ces produits ont une large plage de mesure de débit et sont adaptés à une large gamme de conditions de température et de pression, ce qui les rend bien adaptés à la recherche chimique et pétrochimique, aux laboratoires, aux applications analytiques, aux piles à combustible et aux sciences de la vie, entre autres.



Caractéristiques

Stabilité à long terme des capteurs à la pointe de l'industrie	Augmentation de la durée de fonctionnement du système et réduction du coût de propriété en réduisant la maintenance et en éliminant les ajustements et/ou recalibrages périodiques des recettes.
Port de service accessible à l'utilisateur	L'installation, la mise en service, le dépannage et l'accès aux diagnostics simplifiés permettent d'optimiser le temps de fonctionnement.
Alarmes et diagnostics	Veille à ce que l'appareil fonctionne dans les limites spécifiées par l'utilisateur afin d'assurer un rendement élevé du processus et une bonne disponibilité.
Technologie supérieure des soupapes	Un minimum de fuites, un large turndown, une réponse rapide et des matériaux supérieurs résistants à la corrosion réduisent le coût global du panneau de gaz et augmentent le débit.
Haute précision traçable selon les normes internationales	L'étalonnage primaire soutenu par des systèmes de métrologie 17025 assure un contrôle précis du débit des gaz de process.
Architecture modulaire simple	La conception étanche à l'élastomère, facile à entretenir, permet un entretien en usine ou sur le terrain, ce qui maximise le temps de fonctionnement et réduit le coût total de possession.
Adaptable Large gamme de configurations	Facilement adaptable aux systèmes existants

Série SLA5800 Standard

Débit massique Modèle de contrôleur	Débit massique Modèle de compteur	Plages de débit Valeurs nominales N ₂ Eq.		Pression de fonctionnement maximale psi / bar		PED Module H Catégorie
		Min. F.S.	Max. F.S.	Standard ¹	En option ¹	
SLA5850	SLA5860	0,003 slpm	50 slpm	1500 psi / 103 bar	4500 psi / 310 bar @ Débit maximum de 10 lpm	SEP
SLA5851	SLA5861	15 slpm	150 slpm ²	1500 psi / 103 bar	N/A ³	SEP
SLA5853	SLA5863	100 slpm	2500 slpm	1000 psi / 70 bar	N/A	Catégorie 1 pour toutes les brides de 150 lb Catégorie 2 pour tous les autres raccords

¹ Raccords sanitaires - Code modèle 5A, 5B, 5C, 5D et 5E - Pression maximale de 500 psi.

² 600 lpm de H₂ possible avec une précision réduite; >40 psig à l'entrée requis pour les débits supérieurs à 100 lpm équivalent N₂.

³ 4500 psi / 310 bar disponible en spécial sur le SLA5861 uniquement. Encombrement accru, consulter l'ingénierie d'application pour plus de détails.

	SLA5850/60	SLA5851/61	SLA5853/63
Performance			
Plage de débit à pleine échelle (N ₂ , Eq. 0°C Ref)	0,003 - 50 slpm	15 - 150 slpm	100 - 1100 slpm >1100 - 2500 slpm
Précision du débit - Appareils certifiés 17025 (Inclut la linéarité, exclut l'incertitude de mesure du système d'étalonnage selon SEMI E69) ⁴	±0,6% de la S.P. (20 - 100% F.S.), ±0,12% F.S. (<20% F.S.)		±0,6% de la F.S.
Précision du débit (Inclut l'incertitude de mesure de la linéarité et du système d'étalonnage selon SEMI E69) ⁴	±0,9% de la S.P. (20 - 100% F.S.), ±0,18% de la F.S. (<20% F.S.)		±1,0% de la F.S.
Plage de contrôle N₂, eq.	100:1 pour F.S. de 1 - 50 slpm (50:1 pour tous les autres débits F.S.)		
Répétabilité et reproductibilité	0,20% S.P		
Linéarité	Inclus dans la précision		
Temps de réponse (Temps de stabilisation à ±2 % de l'E.M. pour un pas de commande de 0 à 100%)	<1 deuxième		<3 deuxième
Stabilité zéro	<+0,2 % F.S. par an		
Coefficient de température	Zéro : <0,05% de la F.S. par °C Span : <0,1 % de la S.P. par °C		
Coefficient de pression	±0,03% par psi (0 - 200 psi N ₂)		
Sensibilité à l'attitude	<0,2 % de l'E.M. écart maximal par rapport à la précision spécifiée après remise à zéro		

	SLA5850/60	SLA5851/61	SLA5853/63
Notations			
Plage de température de fonctionnement	(-14) - 65°C (7 - 149°F) ⁵		
Pression différentielle minimale (Contrôleurs)	5 psi / 0,35 bar	10 psi / 0,69 bar	Min.: 7.5 psi / 0,52 bar à 500 lpm
Pression différentielle maximale (Contrôleurs)	Application spécifique jusqu'à 4500 psi / 300 bar (conditions limites) ⁶	290 psi / 20,0 bar	
Intégrité des fuites (Externe)	1x10 ⁻⁹ atm. cc/sec He		
Fermeture de la vanne (Fuite par) ⁷	<1% de la norme F.S.; fermeture améliorée disponible avec l'ensemble Biotech		

Mécanique	
Type de vanne	Normalement fermé, Normalement ouvert, Compteur
Matériaux primaires en contact avec le sol	Acier inoxydable 316, 316/316L, acier fortement allié, acier inoxydable, fluoroélastomères Viton®, Buna-N, Kalrez®, Teflon®/ Kalrez® et EPDM

Diagnosics	
Voyants d'état	Normalement fermé, Normalement ouvert, Compteur
Alarmes	Dépend du protocole de communication. Un ensemble complet est disponible sur EtherNet/IP et PROFINET. Voir les manuels de communication pour la liste.
Port de diagnostic / de service	RS485 via une prise de 2,5 mm

⁴ Précision aux conditions d'étalonnage ; la spécification de précision est valable sur toute la plage de contrôle.

⁵ Les certifications pour les zones dangereuses limitent la plage de température à 0 - 65 °C.

⁶ > 1500 psi DP sur commande spéciale.

⁷ Sièges en métal et en téflon <5% de la pleine échelle.

⁸ Les modes d'alarme dépendent de l'interface de communication. Ils sont décrits dans le manuel de l'interface de communication numérique correspondante.

Spécifications des Produits

	RS485/Analogique	Profibus®	DeviceNet™	EtherCAT®	EtherNet/IP™ & PROFINET
Protocole de communication					
Raccordement électrique	1 x Sub-D mâle 15 broches, (A)	1 x Sub-D mâle 15 broches/ 1 x Sub-D femelle 9 broches	1 x M12 avec écrou d'accouplement fileté (B)	1 x 5 broches M8 avec écrou de couplage fileté 2 x RJ45	1 x 5 broches M8 avec écrou de couplage fileté / 2 x RJ45
E/S analogiques	0 - 5 V, 1 - 5 V, 0 - 10 V, 0 - 20 mA, 4 - 20 mA		N/A	0 - 5 V	N/A
Puissance max. / Purge	De +13,5 Vdc à +27 Vdc		De +11 Vdc à +25 Vdc	De +13,5 Vdc à +27 Vdc	
Puissance requise Watts, max.	Orifice de la valve >0.032": 8W Orifice de soupape ≤0.032": 5W Sans valve: 2W		Orifice de la valve >0.032": 10W Orifice de soupape ≤0.032": 7W Sans valve: 4W	Orifice de la valve >0.032": 8.5W Orifice de soupape ≤0.032": 5.5W Sans valve: 2.5W	Orifice de la valve >0.032": 10W Orifice de soupape ≤0.032": 7W Sans valve: 3W
Interface de paramétrage du réseau basée sur le web	N/A				L'adresse réseau par défaut est 192.168.1.100. EtherNet/IP: La configuration réseau par défaut est DHCP PROFINET: Le nom par défaut est "brooks-sla".

Spécifications de l'entrée de débit (tension)

Plage nominale	0 - 5 Vdc, 1 - 5 Vdc ou 0 - 10 Vdc
Pleine gamme	(-0,5) - 11 Vdc
Max absolu	18 V (sans dommage)
Impédance d'entrée	>990 kOhms
Courant de descente max. requis Courant de fuite	0,002 mA

Spécifications de l'entrée de débit (courant)

Plage nominale	4 - 20 mA ou 0 - 20 mA
Pleine gamme	0 - 22 mA
Max absolu	24 mA (sans dommage)
Impédance d'entrée	100 Ohms

Caractéristiques de la sortie de débit (tension)

Plage nominale	0 - 5 Vdc, 1 - 5 Vdc ou 0 - 10 Vdc
Pleine gamme	(-1) - 11 Vdc
Résistance de charge minimale	2 kOhms

Spécifications de la sortie de débit (courant)

Plage nominale	0 - 20 mA ou 4 - 20 mA
Pleine gamme	0 - 24,6 mA (@ 0 - 20 mA); 3,8-24,6 mA (@ 4 -20 mA)
Charge max.	380 Ohms (pour la tension d'alimentation: <16 Vdc)

E/S analogiques Sortie d'alarme⁹

Type	Collecteur ouvert
Courant max. Courant fermé (marche)	25 mA
Fuite max. Fuite à l'ouverture (à l'arrêt)	1µA
Tension max. Tension ouverte (hors tension)	30 Vdc

Spécifications du signal analogique de neutralisation des vannes d'E/S¹⁰

Flottant / non connecté	L'instrument contrôle la vanne pour commander le point de consigne
VOR <0,3 Vdc	Soupape fermée
1 Vdc < VOR < 4 Vdc	Soupape normale
VOR >4,8 Vdc	Soupape ouverte
Impédance d'entrée	800 kOhms
Absolu Max. Entrée	(-25 Vdc) < VOR < 25 Vdc (sans dommage)

⁹ La sortie d'alarme est un collecteur ouvert ou un "type de contact" qui est FERMÉ (activé) chaque fois qu'une alarme est active. La sortie d'alarme peut être réglée pour indiquer l'une des différentes conditions d'alarme.

¹⁰ Le signal de neutralisation de la vanne (VOR) est mis en œuvre comme une entrée analogique qui mesure la tension à l'entrée et commande la vanne sur la base de la lecture mesurée, comme indiqué dans cette section.

Série SLA5800 Biotech

Paquets d'options

Ensemble Performance - Code modèle S ou U (Position XII)

Inclut de multiples améliorations de performance réduisant le coût d'exploitation

Rapport de réduction élevé	Réduit le nombre de MFC nécessaires pour contrôler de larges gammes de débit
Valve de contrôle améliorée	Le taux de fuite extrêmement faible peut éliminer le besoin de vannes redondantes
Conception améliorée du capteur	La construction soudée propre répond aux normes de l'industrie en matière de propreté
Pages multi-gaz pré-calibrées ¹¹	Air, CO ₂ , N ₂ & O ₂ : les pages de gaz peuvent être changées in situ afin de réduire le nombre d'instruments de rechange en stock.

Ensemble Premium - Code modèle T ou V (Position XII)

Ensemble Performance Caractéristiques plus:

Comprend du matériel de première qualité et des certificats associés adaptés aux exigences de l'industrie

Classe VI Elastomères	Joints toriques et sièges de vanne exempts de FDA/USP Classe VI et d'ADI ¹² (Certificat inclus)
Certifications	Matériaux de construction (voie humide) 2.1 Matériaux Cert ¹³ Traçabilité de l'étalonnage ICC

¹¹ L'étalonnage du gaz réel CO₂ est disponible pour le SLAMF50/60 et le SLAMF51/61. Utilisez le code de modèle U pour l'ensemble Performance, et le code de modèle V pour l'ensemble Premium.

¹² Tous les élastomères Viton de classe VI sont également conformes à la norme 21CFR177.2600 (Title 21 - Food & Drugs, Chapter I - FDA).

¹³ 3.1 Les certificats de matériaux pour les composants de l'enveloppe de pression sont disponibles en option sur l'ensemble Premium.

	SLA5850/60	SLA5851/61	SLA5853/63
Performance			
Plage de débit à pleine échelle¹⁵ (N ₂ , Eq. 0°C Ref)	5 sccm - 50 slpm	15 - 150 slpm ¹⁴	100 - 1100 slpm > 1100 - 2500 slpm
Gaz pris en charge²	Air, CO ₂ , azote et oxygène		
Précision du débit - Appareils certifiés 17025 (includes linearity, excludes calibration system measurement uncertainty per SEMI E69)	±0,6% de la S.P. (20 - 100% F.S.), ±0,12% de la F.S. (<20% F.S.)		±0,6% de la F.S.
Précision du débit (comprend la linéarité et l'incertitude de mesure du système d'étalonnage selon SEMI E69) ¹⁶	±0,9% de la S.P. (20 - 100% F.S.), ±0,18% de la F.S. (<20% F.S.)		±1,0% de la F.S.
Répétabilité et reproductibilité	0,20% S.P.		
Découvertes (Plage de contrôle)	250:1	250:1	150:1
Temps de réponse	<1 Seconde	<1 Seconde	<3 Secondes
Stabilité zéro	<+0,2% F.S. per an		
Coefficient de température	<0,05% F.S. per °C		
Fermeture de la vanne (Fuite par)	<0,005 sccm		<15,6 sccm

Notations

Plage de pression d'entrée	5 psig - 75 psig	10 psig - 75 psig	8 psig - 75 psig
Pression différentielle minimale (Contrôleurs) ¹⁷	5 psi / 0.35 bar	10 psi / 0.69 bar	Min. : 7,5 psi / 0,52 bar à 500 lpm Min. : 14,5 psi / 1,00 bar à 1000 lpm Min. : 35.0 psi / 2.41 bar à 2500 lpm
Pression différentielle maximale (Contrôleurs) ¹⁸	75 psi / 5 bar		
Pression maximale	Identique à la norme		
Configuration des vannes	SLA standard avec réglage spécial en usine / Normalement fermé		
Plage de température de fonctionnement	-14°C - 50°C		
Conception des capteurs	Construction améliorée pour répondre aux normes de propreté de l'industrie		

¹⁴ Le débit maximum dépend des conditions de pression ; consulter le service technique pour plus de détails

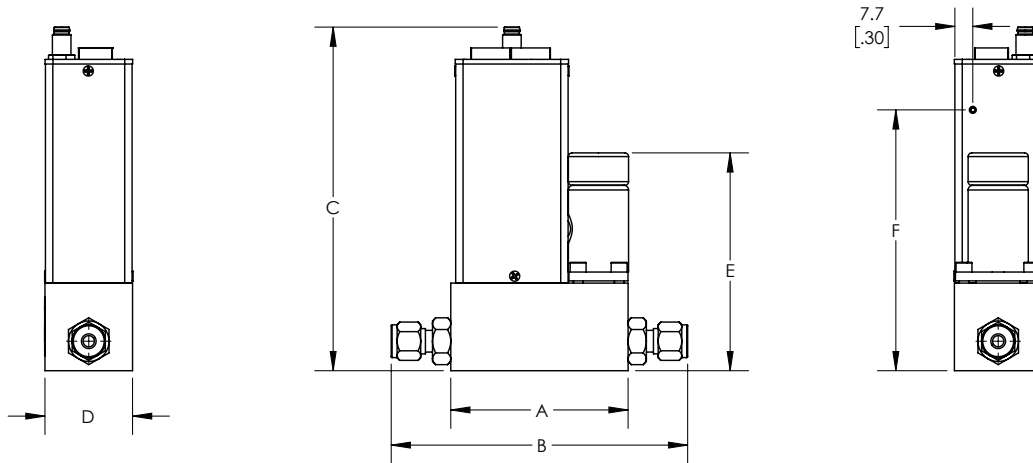
¹⁵ Etalonnage sur CO₂ disponible en option sur SLA5850/60 & SLA5851/61

¹⁶ Précision dans les conditions d'étalonnage ; la spécification de précision est valable sur toute la plage de contrôle

¹⁷ Les performances à la pression d'entrée minimale dépendent du gaz et de la gamme de débit. Consulter l'ingénierie d'application pour plus de détails

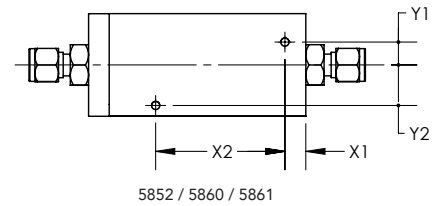
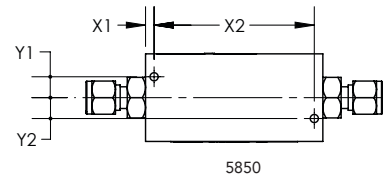
¹⁸ Pour obtenir des performances optimales, il faut respecter les valeurs de pression d'entrée et de sortie spécifiées

SLA58 Tailles - 50, 51, 60, 61



Raccords - Dimension "B"

Adaptation	50	51**	60	61**
	mm / pouce	mm / pouce	mm / pouce	mm / pouce
9/16" - 18 UNF	76,4 / 3,01	93,5 / 3,68	58,6 / 2,31	80,0 / 3,15
1/8" Tube Comp.	123,1 / 4,85	N/A	105,3 / 4,15	N/A
1/4" Tube Comp.*	127,7 / 5,03	144,8 / 5,7	109,9 / 4,33	131,3 / 5,17
3/8" Tube Comp.*	130,7 / 5,15	147,9 / 5,82	112,9 / 4,45	134,4 / 5,29
1/2" Tube Comp.*	134,8 / 5,31	152,0 / 5,98	117 / 4,61	138,4 / 5,45
1/4" VCO	116 / 4,56	141,3 / 5,56	98,2 / 3,87	119,6 / 4,71
3/8" - 1/2" VCO	127,2 / 5,01	144,3 / 5,68	109,4 / 4,31	130,9 / 5,15
1/4" NPT-F	118,5 / 4,67	133,2 / 5,24	98,8 / 3,89	122,2 / 4,81
3mm Tube Comp.*	122,2 / 4,81	135,7 / 5,34	104,4 / 4,11	N/A
6mm Tube Comp.*	127,8 / 5,03	144,9 / 5,71	110 / 4,33	131,3 / 5,17
10mm Tube Comp.*	131,1 / 5,16	148,3 / 5,84	113,5 / 4,47	134,9 / 5,31
1/4" VCR	124,1 / 4,89	152 / 5,98	106,3 / 4,19	127,8 / 5,03
3/8" - 1/2" VCR	131,7 / 5,19	148,9 / 5,86	113,9 / 4,48	135,4 / 5,33
1/4" RC (BSP)	116,6 / 4,59	133,7 / 5,27	98,8 / 3,89	120,2 / 4,73
1/2" Sanitaire	140,5 / 5,53	157,5 / 6,2	122,7 / 4,83	144,0 / 5,67
3/4" Sanitaire	140,5 / 5,53	157,5 / 6,2	122,7 / 4,83	144,0 / 5,67



5852 / 5860 / 5861

Trous de montage

Modèle	X1	X2	Y1	Y2
	mm / pouce	mm / pouce	mm / pouce	mm / pouce
5850	3,7 / ,14	69,0 / 2,72	9,0 / ,35	9,0 / ,35
5851	9,0 / ,35	55,7 / 2,19	9,9 / ,39	17,4 / ,68
5860	9,1 / ,36	40,4 / 1,59	10,2 / ,40	10,2 / ,40
5861	11,7 / ,46	39,4 / 1,55	17,3 / ,68	17,3 / ,68

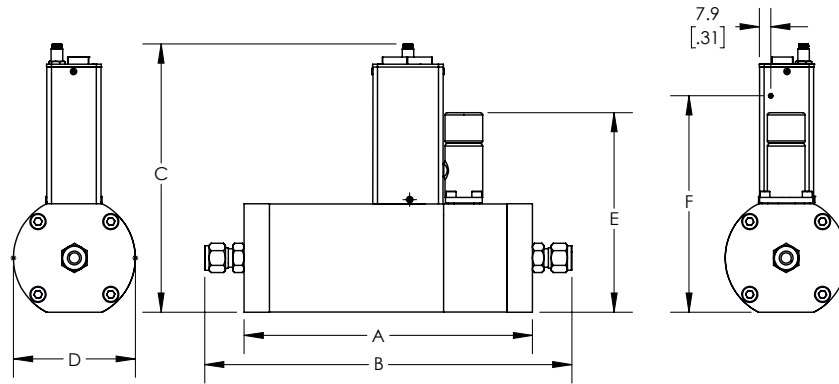
* La longueur totale est serrée à la main.

** Les appareils équipés d'un filtre d'entrée 5848 seront plus longs de 1,41".

Dimensions électro-mécaniques

Modèle	A	C						D	E			F
		Analogique RS485	Profibus	DeviceNet	EtherCAT	ProfiNet / EtherNet	Foundation Fieldbus		N.C.	N.O.	NO VALVE	
		mm / pouce	mm / pouce	mm / pouce	mm / pouce	mm / pouce	mm / pouce		mm / pouce	mm / pouce	mm / pouce	
5850	76,4 / 3,01	137,4 / 5,41	137,4 / 5,41	134,1 / 5,28	148,0 / 5,83	148,0 / 5,83	148,0 / 5,83	37,7 / 1,48	93,2 / 3,67	100,3 / 3,95	45,7 / 1,80	112,3 / 4,42
5851	93,5 / 3,68	143,9 / 5,66	143,9 / 5,66	140,5 / 5,53	154,4 / 6,08	154,4 / 6,08	154,4 / 6,08	44,2 / 1,74	100,3 / 3,95	107,8 / 4,24	52,1 / 2,05	118,8 / 4,68
5860	58,6 / 2,31	137,4 / 5,41	137,4 / 5,41	134,1 / 5,28	148,0 / 5,83	148,0 / 5,83	148,0 / 5,83	37,7 / 1,48	N/A	N/A	N/A	112,3 / 4,42
5861	80,0 / 3,15	143,9 / 5,66	143,9 / 5,66	140,5 / 5,53	154,4 / 6,08	154,4 / 6,08	154,4 / 6,08	44,2 / 1,74	N/A	N/A	N/A	118,8 / 4,68

SLA58 Tailles - 53, 63

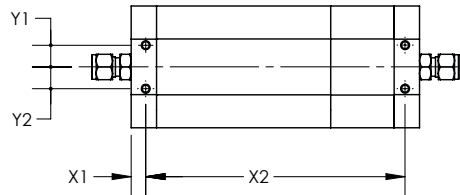


Raccords / brides - Dimension "B"

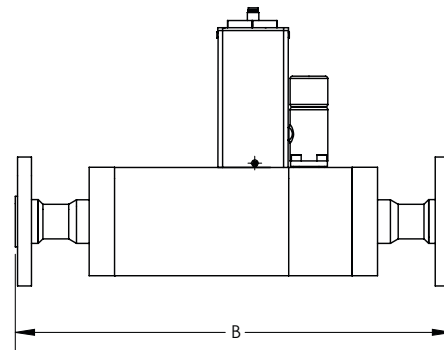
Raccord / Bride	53		63	
	mm / pouce	mm / pouce	mm / pouce	mm / pouce
9/16" - 18 UNF	199 / 7,8	155 / 6,1		
1-1/16" - 12 UN	199 / 7,8	155 / 6,1		
1-5/16" - 12 UN	199 / 7,8	155 / 6,1		
3/8" Tube Comp.*	253 / 10	209 / 8,2		
1/2" Tube Comp.*	267 / 10,5	223 / 8,8		
3/4" Tube Comp.*	267 / 10,5	223 / 8,8		
1" Tube Comp.*	274 / 10,8	232 / 9,1		
3/8" - 1/2" VCO	249 / 9,8	206 / 8,1		
3/4" VCO	257 / 10,1	213 / 8,4		
1" VCO	259 / 10,2	216 / 8,5		
1/2" NPT	199 / 7,8	155 / 6,1		
1" NPT	199 / 7,8	155 / 6,1		
1 - 1/2" NPT	199 / 7,8	155 / 6,1		
12mm Tube Comp.*	N/A	219 / 8,62		
3/8" - 1/2" VCR	257 / 10,1	213 / 8,4		
3/4" VCR	279 / 11	236 / 9,3		
1" VCR	285 / 11,2	241 / 9,5		
1/2" RC (BSP)	199 / 7,8	155 / 6,1		
1" RC (BSP)	199 / 7,8	155 / 6,1		
1/2" Sanitaire	262,6 / 10,34	220 / 8,64		
3/4" Sanitaire	262,6 / 10,34	220 / 8,64		
1" Sanitaire	262,6 / 10,34	220 / 8,64		
ANSI 1/2" 150#	299 / 11,8	256 / 10,1		
ANSI 1/2" 300#	299 / 11,8	256 / 10,1		
ANSI 1" 150#	299 / 11,8	256 / 10,1		
ANSI 1" 300#	299 / 11,8	256 / 10,1		
ANSI 1.5" 150#	299 / 11,8	256 / 10,1		
ANSI 1.5" 300#	299 / 11,8	256 / 10,1		
ANSI 2" 150#	299 / 11,8	256 / 10,1		
ANSI 2" 300#	299 / 11,8	256 / 10,1		
DIN DN15 PN40	299 / 11,8	256 / 10,1		
DIN DN25 PN40	299 / 11,8	256 / 10,1		
DIN DN40 PN40	299 / 11,8	256 / 10,1		

* La longueur totale est serrée à la main.

Configurations des raccords



Configurations des brides



Trous de montage

Modèle	X1	X2	Y1	Y2
	mm / pouce	mm / pouce	mm / pouce	mm / pouce
5853	10,0 / ,39	178,8 / 7,04	15,0 / ,59	15,0 / ,59
5863	10,0 / ,39	135,0 / 5,32	15,0 / ,59	15,0 / ,59

Dimensions électro-mécaniques

Modèle	A	C						D	E	F
		Analogique RS485	Profibus	DeviceNet	EtherCAT	ProfNet / EtherNet	Foundation Fieldbus			
		mm / pouce	mm / pouce	mm / pouce	mm / pouce	mm / pouce	mm / pouce			
5850	199,0 / 7,8	174,3 / 6,86	174,3 / 6,86	171,0 / 6,73	184,9 / 7,28	184,9 / 7,28	184,9 / 7,28	84,0 / 3,31	137,0 / 5,4	149,2 / 5,87
5851	155,0 / 6,1	174,3 / 6,86	174,3 / 6,86	171,0 / 6,73	184,9 / 7,28	184,9 / 7,28	184,9 / 7,28	84,0 / 3,31	N/A	149,2 / 5,87

Code Description	Code Option	Option Description
I. Numéros des modèles de base	SLA	
II. Spécifications de l'emballage / de la finition	58	Série élastomère standard
III. Fonction	5	Contrôleur de débit massique
	6	Débitmètre massique
IV. Taille du corps (Choisir en fonction de la gamme de débit)	0	3 ccm - 50 lpm
	1	15 - 150 lpm
	3	100 - 2500 lpm
V. Communication des E/S numériques	A	Aucune (sélectionner les E/S analogiques applicables)
	D	E/S DeviceNet (avec micro-connecteur à 5 broches)
	E	E/S EtherCAT (avec connecteur Nano-change à 5 broches)
	P	Profibus (2x sub-D)
	S	RS485 (sélectionner l'E/S analogique applicable)
	7	EtherNET/IP™ I/O (avec connecteur Nano-change M8 à 5 broches)
	8	PROFINET (avec connecteur Nano-change M8 à 5 broches)
VI. Raccordement mécanique (uniquement pour les tailles 0 et 1)	1A	Sans adaptateur, 9/16" - 18 UNF
	1B	1/4" compression du tube
	1C	1/8" compression du tube
	1D	3/8" compression du tube
	1E	1/4" VCR
	1F	1/4" VCO
	1G	1/4" NPT
	1H	6mm compression du tube
	1J	10mm compression du tube
	1L	3/8" - 1/2" VCR
	1M	3/8" - 1/2" VCO
	1P	1/2" compression du tube
	1S	Duvet en élastomère
	1T	1/4" RC (BSP)
	1Y	3mm compression du tube
	B1	1/4" compression du tube avec filtre
	C1	1/8" compression du tube avec filtre
	D1	3/8" compression du tube avec filtre
	E1	1/4" VCR avec filtre
	F1	1/4" VCO avec filtre
	G1	1/4" NPT avec filtre
	H1	6mm compression du tube avec filtre
	J1	10mm compression du tube avec filtre
	L1	3/8" - 1/2" VCR avec filtre
	M1	3/8" - 1/2" VCO avec filtre
	P1	1/2" compression du tube avec filtre
	T1	1/4" RC (BSP) avec filtre
	Y1	3mm compression du tube avec filtre
	5A ¹⁹	9/16 - 18 X 1/2" Sanitaire
	5B ¹⁹	9/16 - 48 X 3/4" Sanitaire

¹⁹ Les raccords sanitaires des codes 5A, 5B, 5C, 5D et 5E sont limités à une pression maximale de 500 psi.

Code Description	Code Option	Option Description		
VI. Raccordement mécanique (uniquement pour la taille 3)	2A	Sans adaptateur, 9/16" - 18 UNF		
	2B	Sans adaptateur, 1-1/16" - 12 UN-2B		
	2C	3/8" compression du tube		
	2D	1/2" compression du tube		
	2E	3/4" compression du tube		
	2F	1" compression du tube		
	2G	1/2" NPT (F)		
	2H	1" NPT (F)		
	2J	1-1/2" NPT (F)		
	2K	1/2" VCO		
	2L	3/4" VCO		
	2M	1/2" VCR		
	2N	1/2" RC (BSP)		
	2P	1" RC (BSP)		
	2R	Sans adaptateur, 1-5/16"-12 UN-2B		
	2S	1" VCO		
	2T	3/4" VCR		
	2U	1" VCR		
	3A	DIN DN15 PN40 Bride		
	3B	DIN DN25 PN40 Bride		
	3C	DIN DN40 PN40 Bride		
	3D	DIN DN50 PN40 Bride		
	5C ¹⁹	1 1/16-12 X 1/2" Sanitaire		
	5D ¹⁹	1 1/16-12 X 3/4" Sanitaire		
5E ¹⁹	1 1/16-12 X 1" Sanitaire			
VII. Matériau du joint torique	A	Viton		
	B	Buna		
	C	PTFE		
	D	Kalrez		
	E	EPDM		
	J	FDA/USP Classe VI et sans ADI - Viton/FKM ²⁰		
	L	FDA/USP Classe VI - EPDM		
VIII. Siège de soupape	A	Aucune (capteur uniquement)		
	B	Viton (pour le corps de taille 3, matériau de la membrane = Viton)		
	C	Buna (pour le corps de taille 3, matériau de la membrane = PTFE)		
	D	Kalrez (pour le corps de taille 3, matériau de la membrane = PTFE)		
	E	EPDM (pour le corps de taille 3, matériau de la membrane = PTFE)		
	F	PTFE (pour le corps de taille 3, matériau de la membrane = PTFE)		
	G	Métal (pour le corps de taille 3, matériau de la membrane = PTFE)		
	J	FDA/USP Classe VI et sans ADI - Viton/FKM ²⁰ (pour le corps de taille 3, matériau de la membrane = FDA/USP Classe VI Viton/FKM)		
IX. Type de vanne	0	Aucune (capteur uniquement)		
	1	Normalement fermé		
	2	Normalement fermé (taille 3, pression diff. >30 psig (2 bar))		
	3	Normalement fermé (taille 3, pression diff. <30 psig (2 bar))		
	4	Normalement fermé - haute pression		
	5	Normalement ouvert		
X. Communications E/S analogiques	A	Aucun - Communication numérique uniquement		
	B	0 - 5 Volt	0 - 5 Volt	15-pin D-conn
	C	4 - 20 mA	4 - 20 mA	15-pin D-conn
	L	1 - 5 Volt	1 - 5 Volt	15-pin D-conn
	M	0 - 20 mA	0 - 20 mA	15-pin D-conn
	0	0 - 10 Volt	0 - 10 Volt	15-pin D-conn
	1	0 - 5 Volt	4 - 20 mA	15-pin D-conn
	2	0 - 5 Volt	0 - 20 mA	15-pin D-conn
	3	4 - 20 mA	0 - 5 Volt	15-pin D-conn
	4	0 - 20 mA	0 - 5 Volt	15-pin D-conn
9	0 - 10 Volt	0 - 5 Volt	15-pin D-conn	
XI. Entrées de l'alimentation électrique	1	+15 Vdc		
	2	24 Vdc		
XII. Améliorations de la production	A	Réponse standard		
	S	Ensemble Biotech Performance		
	T	Paquet Biotech Premium		
	U	Ensemble de performances avec étalonnage du CO ₂ ²¹		
	V	Pack Premium avec étalonnage du CO ₂ ²¹		

¹⁹ Les raccords sanitaires des codes 5A, 5B, 5C, 5D et 5E sont limités à une pression maximale de 500 psi.

²⁰ Le matériel est conforme à la norme 21CFR177.2600 (Title 21 - Food & Drugs, Chapter I - FDA).





²¹ Etalonnage du gaz réel CO₂ disponible pour SLA5850/60 & SLA5851/61

Code Description	Code Option	Option Description
XIII. Certification	1	Zone de sécurité
	2	Pour la zone 2
	4	Div. 2/Zone 2 Reconnu par UL
	5	Zone 2 IECEX
	6	KOSHA

Modèle de code

I	II	III	IV	V	VI	VII	VIII	IX	X	XI	XII	XIII
SLA	58	5	0	A	1A	A	B	1	B	1	A	1

Vue d'ensemble des homologations de produits

Marque	Agence	Certification	Norme applicable	Détails
	UL (Reconnu)	Classe I, Div 2, Groupe A, B, C, D Classe I, Zone 2, IIC T4 Classe II, Zone 22 Boîtier: Type 1/IP40	Normes UL et CSA	E73889 Vol 3, Sec 4
	ATEX	II 3 G Ex nA IIC T4 Gc	EN 60079-0:2012 EN 60079-15:2010	KEMA 04ATEX 1118X
	IECEX	II 3 G Ex nA IIC T4 Gc	IEC 60079-0:2011 IEC 60079-15:2010	IECEX DEK 14.0072X
	KOSHA	Ex nA IIC T4		15-AV4BO-0641 15-AV4BO-0640
	CE	EMC Directive 2014/30/EU Directive 2011/65/EU	EN:61326-1:2013	EMC RoHS

Conditions spéciales ATEX/IECEX : voir la section Certification du manuel d'installation et d'exploitation du SLA5800.

Autres Options de Certification et de Service

Certifications de conformité des matériaux

Certificat de matériel 2.1

Certificat de matériel 3.1

Déclaration de conformité 2.1 - Joint torique USP Class VI / ADI Free

Déclaration de conformité 2.1 - Elastomère USP Class VI / ADI Free

Déclaration de conformité 2.1 - Date de polymérisation de l'élastomère /
Durée de conservation

Déclaration de conformité 2.1 - Rugosité de la surface

Certifications en métrologie

Déclaration de conformité 2.1 - Étalonnage

Certificat d'inspection 3.1 - Étalonnage NIST

Déclaration de conformité 3.1 - Certificat international d'étalonnage

Certification ISO 17025

Services complémentaires et certifications

Certificat de conformité 2.1

Déclaration de conformité 2.1 - Service de nettoyage de l'oxygène

Déclaration de conformité 2.2 - Essai de pression

Certification KHK

Certification CRN

Certificat d'origine

Brooks s'engage à garantir à tous ses clients la solution de débit idéale pour leur application, ainsi qu'un service et une assistance exceptionnels. Nous disposons d'installations de réparation de premier ordre réparties dans le monde entier afin de fournir une réponse et une assistance rapides. Chaque site utilise un équipement d'étalonnage primaire standard pour garantir la précision et la fiabilité des réparations et du réétalonnage. Il est certifié par les autorités locales des poids et mesures et est traçable aux normes internationales pertinentes.

Consultez le site www.BrooksInstrument.com pour trouver le point de service le plus proche de chez vous.

SERVICE DE DÉMARRAGE ET ÉTALONNAGE IN SITU

Brooks Instrument peut fournir un service de démarrage avant la mise en service, si nécessaire. Pour certaines applications de traitement, où la certification de qualité ISO-9001 est importante, il est obligatoire de vérifier et/ou de (ré)étalonner les produits périodiquement. Dans de nombreux cas, ce service peut être fourni dans des conditions in situ, et les résultats seront traçables aux normes de qualité internationales pertinentes.

SÉMINAIRES ET FORMATIONS POUR LES CLIENTS

Brooks Instrument peut proposer des séminaires clients et des formations dédiées aux ingénieurs, aux utilisateurs finaux et aux personnes chargées de la maintenance. Veuillez contacter votre représentant commercial le plus proche pour plus de détails. En raison de l'engagement de Brooks Instrument dans l'amélioration continue de ses produits, toutes les spécifications sont susceptibles d'être modifiées sans préavis.

MARQUES DE COMMERCE

Brooks Brooks Instrument, LLC
Toutes les autres marques sont la propriété de leurs détenteurs respectifs.



Data-Sheet-SLA5800-FR/2025-01

Brooks Instrument BV

Einsteinstraat 57
3902 HN Veenendaal
The Netherlands

T: +31-318-549300

BrooksEU@BrooksInstrument.com

A list of all Brooks Instrument locations and contact details can be found at www.BrooksInstrument.com

© Copyright 2025 Brooks Instrument, LLC All rights reserved. Printed in U.S.A.