

# SLA5800 系列

橡胶密封，数字，  
通用热式气体质量流量计和控制器

SLA5800 系列热式质量流量控制器和流量计在精度、稳定性和可靠性方面已被广泛接受为标准产品。这些产品的流量测量范围宽，适用于各种温度和压力条件，因此非常适合化学和石化研究、实验室、分析、燃料电池和生命科学等应用。



## 特点

业界领先的传感器长期稳定性

用户可访问的服务端口

警报和诊断

卓越的阀门技术

精度高，可追溯至国际标准

简单的模块化架构

适应性强 配置范围广

## 益处

通过减少维护和消除定期配方调整和/或重新校准，延长了系统正常运行时间并降低了拥有成本

简化的安装、启动、故障排除和诊断功能可提供最长的正常运行时间

确保设备在用户指定的限制范围内运行，以提高工艺产量和正常运行时间

最小的漏气量、宽调压范围、快速响应和卓越的耐腐蚀材料降低了气体面板的总体成本，提高了产量

由 17025 计量系统支持的初级校准可确保精确的工艺气体流量控制

易于维修的橡胶密封设计可在工厂或现场进行维修，最大限度地延长正常运行时间，降低总拥有成本

可轻松改装现有系统

## SLA5800 系列标准

质量流量控制器型号	质量流量计型号	流量范围N <sub>2</sub> 当量额定值		最大工作压力psi/bar		PED 模块 H 类别
		最小满量程	最大满量程	标准 <sup>1</sup>	可选 <sup>1</sup>	
SLA5850	SLA5860	0.003 slpm	50 slpm	1500 psi / 103 bar	在 10 lpm N <sub>2</sub> 最大流量时为 4500 psi/310 bar	SEP
SLA5851	SLA5861	15 slpm	150 slpm <sup>2</sup>	1500 psi / 103 bar	N/A <sup>3</sup>	SEP
SLA5853	SLA5863	100 slpm	2500 slpm	1000 psi / 70 bar	N/A	类别 1 表示所有 150 lb 法兰

<sup>1</sup> 卫生级配件 - 型号代码 5A、5B、5C、5D 和 5E 的最大压力限制为 500 psi。

<sup>2</sup> 600 lpm 的 H<sub>2</sub> 的精度可能降低；超过 100 lpm N<sub>2</sub> 当量的流量需要的入口压力 > 40 psig。

<sup>3</sup> 4500 psi / 310 bar 仅作为 SLA5861 的特价产品提供。占地面积增加，详情请咨询应用工程部。

	SLA5850/60	SLA5851/61	SLA5853/63
<b>性能</b>			
满量程流量范围 (N <sub>2</sub> , Eq, 0°C Ref)	0.003 - 50 slpm	15 - 150 slpm	100 - 1100 slpm > 1100 - 2500 slpm
流量精度 17025 认证设备 (包括线性, 不包括根据 SEMI E69 的校准系统测量不确定性) <sup>4</sup>	S.P.的 ±0.6% (满量程的 20-100%) · 满量程的 ±0.12% (< 满量程的 20%)		满量程的 ±0.6%
流量精度 (包括根据 SEMI E69 的线性和校准系统测量不确定性) <sup>4</sup>	S.P.的 ±0.9% (20-100% FS) · ±0.18% of FS (<20% FS)		满量程的 ±1.0%
控制范围 N <sub>2</sub> 当量	对于 1-50 slpm 满量程流量为 100:1 (对于所有其他满量程流量为 50:1)		
可重复性和可再生性	S.P.的 0.20%		
线性	包括在精度中		
响应时间 (0-100% 命令步骤的调整时间在满量程的 ±2% 内)	<1 秒		<3 秒
零点稳定性	每年变动小于满量程的 +0.2%		
温度系数	零点: 满量程的 0.05%。范围: 每 °C 变化小于 S.P. 的 0.1%		
压力系数	每 psi ±0.03% (0-200 psi N <sub>2</sub> )		
姿态灵敏度	复零后与指定精度的最大偏差小于满量程的 0.2%		

### 额定值

工作温度范围	-14 至 65°C (7 至 149°F)		
最小压差 (控制器)	5 psi / 0.35 bar	10 psi / 0.69 bar	最小: 500 lpm 时为 7.5 psi / 0.52 bar
最大压差 (控制器)	特定应用高达 4500 psi/300 bar (限制条件) <sup>6</sup>	290 psi / 20.0 bar	
漏率 (外部)	1x10 <sup>-9</sup> atm. cc/sec He		
阀门关闭 (泄漏量) <sup>7</sup>	不到满量程的 1%		

### 机械

阀门类型	常闭、常开、仪表
接液材料	316、316/316L 不锈钢、高合金不锈钢、Viton® 氟橡胶 (可选 丁腈橡胶、全氟醚橡胶、聚四氟乙烯/全氟醚橡胶和 EPDM)

### 诊断

状态指示灯	MFC 运行状况 · 网络状态
报警 <sup>8</sup>	控制阀输出、流量积算器、网络中断、超温、电源浪涌/骤降、需要维护
诊断 / 维护端口	RS485 转 2.5mm 插孔

<sup>4</sup> 校准条件下的精度；整个控制量程内精度规格有效。

<sup>5</sup> 危险区域认证的温度范围限制为 0-65°C。

<sup>6</sup> >1500 psi DP 作为特殊订单。

<sup>7</sup> 金属和聚四氟乙烯阀座 < 满量程的 5%。

<sup>8</sup> 报警模式取决于通信接口。相应的数字通信接口手册中对此进行了说明。

	RS485/模拟	Profibus®	DeviceNet™	EtherCAT®	EtherNet/IP™ 和 PROFINET
<b>通信协议</b>					
电气连接	1 x 15 针插头 Sub-D 连接器 · (A)	1 x 15 针插头 Sub-D/ 1 x 9 针插孔 Sub-D 连接器	1 x 带螺纹连接螺母的 M12 接头 (B)	1 x 带螺纹连接螺母的 5 针 M8 连接器 2 x RJ45	1 x 带螺纹连接螺母的 5 针 M8 连接器 / 2 x RJ45
模拟 I/O	0 - 5 V, 1 - 5 V, 0 - 10 V, 0 - 20 mA, 4 - 20 mA		N/A	0 - 5 V	N/A
最大电源 / 清洗	从 +13.5 Vdc 至 +27 Vdc		从 +11 Vdc 至 +25 Vdc	从 +13.5 Vdc 至 +27 Vdc	
最大功率要求 (W)	阀口 >0.032" : 8 W 阀口 ≤0.032" : 5 W 无阀门 : 2 W		阀口 >0.032" : 10 W 阀口 ≤0.032" : 7 W 无阀门 : 4 W	阀口 >0.032" : 8.5 W 阀口 ≤0.032" : 5.5 W 无阀门 : 2.5 W	阀口 >0.032" : 10 W 阀口 ≤0.032" : 7 W 无阀门 : 3 W
基于网页的网络设置界面	N/A				默认网络 网址 : 192.168.1.100. EtherNet/IP : 默认 网络配置为 DHCP PROFINET : 默认 名称为 "brooks-sla"

## 流量输入 (电压) 规格

标称范围	0-5 Vdc、1-5 Vdc 或 0-10 Vdc
全范围	(-0.5) -11 Vdc
绝对最大值	18 V (无损失)
输入阻抗	>990 千欧姆
必需的最大反向电流	0.002 mA

## 流量输入 (电流) 规格

标称范围	4-20 mA 或 0-20 mA
全范围	0-22 mA
绝对最大值	24 mA (无损失)
输入阻抗	100 欧姆

## 流量输出 (电压) 规格

标称范围	0-5 Vdc、1-5 Vdc 或 0-10 Vdc
全范围	(-1)-11 Vdc
最小负载电阻	2 千欧姆

## 流量输出 (电流) 规格

标称范围	0-20 mA 或 4-20 mA
全范围	0-24.6 mA (@ 0-20 mA) ; 3.8-24.6 mA (@ 4-20 mA)
最大负载	380 欧姆 (对于电源电压 : <16 Vdc)

## 模拟 I/O 报警输出<sup>9</sup>

类型	集电极开路
最大闭合 (开) 电流	25 mA
最大断开 (关) 漏电流	1 μA
最大断开 (关) 电压	30 Vdc

## 模拟 I/O 阀门过载信号规格<sup>10</sup>

浮动 / 未连接	仪器控制阀门到命令设定值
VOR < 0.3 Vdc	阀门闭合
1 Vdc < VOR < 4 Vdc	阀门正常
VOR > 4.8 Vdc	阀门断开
输入阻抗	800 千欧姆
绝对最大输入电压	(-25 Vdc) < VOR < 25 Vdc (无损失)

<sup>9</sup> 报警输出是开路集电极或“接触式”，每当报警激活时闭合（开）。可设置报警输出以指示任何一种报警条件。

<sup>10</sup> 阀门过载信号 (VOR) 是作为模拟输入实施的，其用于测量输入端的电压并根据本部分所示的测量读数控制阀门。

## SLA5800 系列生物技术

### 选装包

#### 性能套件 - 型号代码 S 或 U (位置 XII)

包括多种性能增强功能，可降低运行成本	
高周转率	减少控制宽流量范围所需的 MFC 数量
增强型控制阀	泄漏率极低，无需冗余阀门
增强型传感器设计	清洁焊接结构符合行业清洁标准
预校准多气体页面 <sup>11</sup>	空气、CO <sub>2</sub> 、N <sub>2</sub> 和 O <sub>2</sub> ：气体页面可就地更换，以减少备用仪器的库存种类

#### 高级套装 - 型号代码 T 或 V (位置 XII)

性能套件功能加	
包括根据行业要求定制的优质材料和相关证书	
VI 级弹性体	不含 FDA/USP VI 级和 ADI 的 O 形圈和阀座 <sup>12</sup> (包括证书)
认证	结构材料 (润湿路径) 2.1 材料证书 <sup>13</sup> ICC 校准溯源

<sup>11</sup> SLAMF50/60 和 SLAMF51/61 可进行 CO<sub>2</sub> 实际气体校准。使用型号代码 U 表示高性能包，使用型号代码 V 表示高级包。

<sup>12</sup> 所有 VI 级氟橡胶还符合 21CFR177.2600 (第 21 篇 - 食品和药品，第一章 - FDA)。

<sup>13</sup> 3.1 压力边界组件的材料证书可作为高级组件的选项。

	SLA5850/60	SLA5851/61	SLA5853/63
<b>性能</b>			
满刻度流量范围 <sup>15</sup> (N <sub>2</sub> ，等式 0°C 参考值)	5 sccm - 50 slpm	15 - 150 slpm <sup>14</sup>	100 - 1100 slpm >1100 - 2500 slpm
支持的气体 <sup>2</sup>	空气、CO <sub>2</sub> 、氮气和氧气		
流量精度 - 17025 认证设备 (包括线性度，不包括 SEMI E69 规定的校准系统测量不确定性)	S.P. 的 ±0.6% (20 - 100% F.S.) · F.S. 的 ±0.12% (<20% F.S.)		±0.6% F.S.
流量精度 (包括线性度和校准系统测量不确定性，依据 SEMI E69) <sup>16</sup>	S.P. 的 ±0.9% (20 - 100% F.S.) · F.S. 的 ±0.18% (<20% F.S.)		±1.0% F.S.
重复性和再现性	0.20% S.P.		
转差 (控制范围)	250:1	250:1	150:1
响应时间	<1 秒	<1 秒	<3 秒
零稳定性	<每年 +0.2% F.S.		
温度系数	<0.05% F.S. per °C		
阀门关闭 (逐漏)	<0.005 sccm		<15.6 sccm

#### 评级

入口压力范围	5 psig - 75 psig	10 psig - 75 psig	8 psig - 75 psig
最小压差 (控制器) <sup>17</sup>	5 psi / 0.35 bar	10 psi / 0.69 bar	最小：7.5 psi / 0.52 bar (500 升/分钟) 最小：14.5 psi / 1.00 bar (1000 升/分钟时) 最小：35.0 psi / 2.41 bar (2500 升/分钟时)
最大压差 (控制器) <sup>18</sup>	75 psi / 5 bar		
最大压力	与标准相同		
阀门配置	标准 SLA，带特殊工厂调谐/常闭		
工作温度范围	-14°C - 50°C		
传感器设计	强化结构，符合行业清洁标准		

<sup>14</sup> 最大流量取决于压力条件，详情请咨询应用工程部

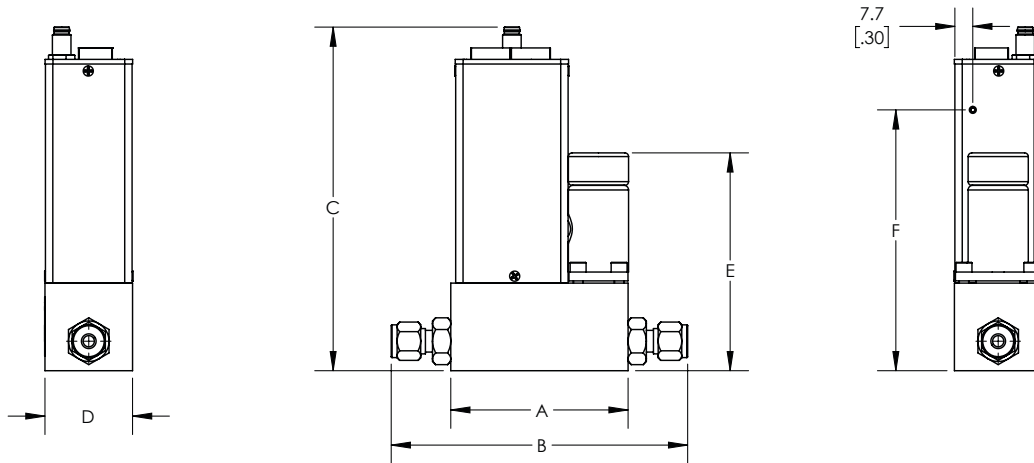
<sup>15</sup> SLA5850/60 和 SLA5851/61 可选配二氧化碳校准功能

<sup>16</sup> 校准条件下的精度；精度规格在整个控制范围内有效

<sup>17</sup> 最低入口压力下的性能取决于气体和流量范围，详情请咨询应用工程部。

<sup>18</sup> 为获得最佳性能，请在规定的入口和出口压力值下运行

## SLA58 尺寸 - 50、51、60、61

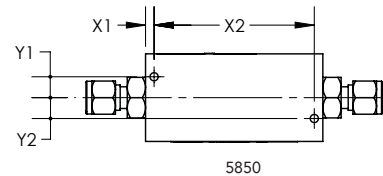


配件 - 尺寸 "B"

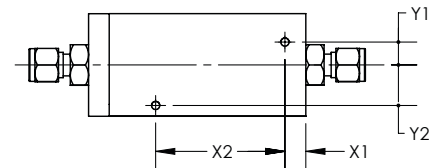
装配	50	51**	60	61**
	毫米/英寸	毫米/英寸	毫米/英寸	毫米/英寸
9/16" - 18 UNF	76.4 / 3.01	93.5 / 3.68	58.6 / 2.31	80.0 / 3.15
1/8" 钢管补偿	123.1 / 4.85	不适用	105.3 / 4.15	不适用
1/4" 卡套管 Comp.*	127.7 / 5.03	144.8 / 5.7	109.9 / 4.33	131.3 / 5.17
3/8" 管径*	130.7 / 5.15	147.9 / 5.82	112.9 / 4.45	134.4 / 5.29
1/2" 卡套管 Comp.*	134.8 / 5.31	152.0 / 5.98	117 / 4.61	138.4 / 5.45
1/4" VCO	116 / 4.56	141.3 / 5.56	98.2 / 3.87	119.6 / 4.71
3/8" - 1/2" VCO	127.2 / 5.01	144.3 / 5.68	109.4 / 4.31	130.9 / 5.15
1/4" NPT-F	118.5 / 4.67	133.2 / 5.24	98.8 / 3.89	122.2 / 4.81
3 毫米管径*	122.2 / 4.81	135.7 / 5.34	104.4 / 4.11	不适用
6 毫米管径*	127.8 / 5.03	144.9 / 5.71	110 / 4.33	131.3 / 5.17
10 毫米卡套管 Comp.*	131.1 / 5.16	148.3 / 5.84	113.5 / 4.47	134.9 / 5.31
1/4" 录像机	124.1 / 4.89	152 / 5.98	106.3 / 4.19	127.8 / 5.03
3/8" - 1/2" VCR	131.7 / 5.19	148.9 / 5.86	113.9 / 4.48	135.4 / 5.33
1/4 英寸 RC (英制锥螺纹)	116.6 / 4.59	133.7 / 5.27	98.8 / 3.89	120.2 / 4.73
1/2" 卫生级	140.5 / 5.53	157.5 / 6.2	122.7 / 4.83	144.0 / 5.67
3/4" 卫生级	140.5 / 5.53	157.5 / 6.2	122.7 / 4.83	144.0 / 5.67

\* 总长度紧贴手指。

\*\* 配有 5848 进口过滤器的设备长度将增加 1.41 英寸。



5850



5852 / 5860 / 5861

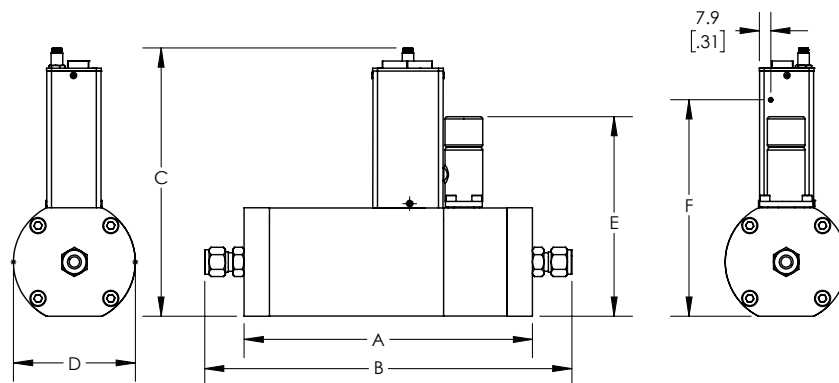
安装孔

模型	X1	X2	Y1	Y2
	毫米/英寸	毫米/英寸	毫米/英寸	毫米/英寸
5850	3.7 / .14	69.0 / 2.72	9.0 / .35	9.0 / .35
5851	9.0 / .35	55.7 / 2.19	9.9 / .39	17.4 / .68
5860	9.1 / .36	40.4 / 1.59	10.2 / .40	10.2 / .40
5861	11.7 / .46	39.4 / 1.55	17.3 / .68	17.3 / .68

电子/机械尺寸

模型	A	C						D	E			F
		模拟 RS485	Profibus	DeviceNet	EtherCAT	ProfiNet / Ethernet	基础现场总线		N.C.	N.O.	无阀门	
		毫米/英寸	毫米/英寸	毫米/英寸	毫米/英寸	毫米/英寸	毫米/英寸		毫米/英寸	毫米/英寸	毫米/英寸	
5850	76.4 / 3.01	137.4 / 5.41	137.4 / 5.41	134.1 / 5.28	148.0 / 5.83	148.0 / 5.83	148.0 / 5.83	37.7 / 1.48	93.2 / 3.67	100.3 / 3.95	45.7 / 1.80	112.3 / 4.42
5851	93.5 / 3.68	143.9 / 5.66	143.9 / 5.66	140.5 / 5.53	154.4 / 6.08	154.4 / 6.08	154.4 / 6.08	44.2 / 1.74	100.3 / 3.95	107.8 / 4.24	52.1 / 2.05	118.8 / 4.68
5860	58.6 / 2.31	137.4 / 5.41	137.4 / 5.41	134.1 / 5.28	148.0 / 5.83	148.0 / 5.83	148.0 / 5.83	37.7 / 1.48	不适用	不适用	不适用	112.3 / 4.42
5861	80.0 / 3.15	143.9 / 5.66	143.9 / 5.66	140.5 / 5.53	154.4 / 6.08	154.4 / 6.08	154.4 / 6.08	44.2 / 1.74	不适用	不适用	不适用	118.8 / 4.68

## SLA58 尺寸 - 53、63

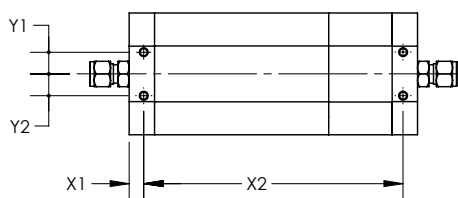


管件/法兰 - 尺寸“B”

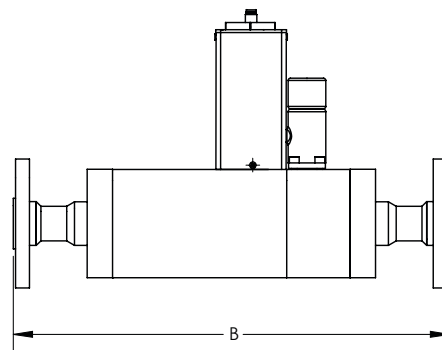
接头/法兰	53	63
	毫米/英寸	毫米/英寸
9/16" - 18 UNF	199 / 7.8	155 / 6.1
1-1/16" - 12 UN	199 / 7.8	155 / 6.1
1-5/16" - 12 UN	199 / 7.8	155 / 6.1
3/8" 导管补偿*	253 / 10	209 / 8.2
1/2" 导管补偿*	267 / 10.5	223 / 8.8
3/4" 导管补偿*	267 / 10.5	223 / 8.8
1" 导管补偿*	274 / 10.8	232 / 9.1
3/8" - 1/2" VCO	249 / 9.8	206 / 8.1
3/4" VCO	257 / 10.1	213 / 8.4
1" VCO	259 / 10.2	216 / 8.5
1/2" NPT	199 / 7.8	155 / 6.1
1" NPT	199 / 7.8	155 / 6.1
1 - 1/2" NPT	199 / 7.8	155 / 6.1
12 毫米管径*	N/A	219 / 8.62
3/8" - 1/2" VCR	257 / 10.1	213 / 8.4
3/4" VCR	279 / 11	236 / 9.3
1" VCR	285 / 11.2	241 / 9.5
1/2" RC (BSP)	199 / 7.8	155 / 6.1
1" RC (BSP)	199 / 7.8	155 / 6.1
1/2" Sanitary	262.6 / 10.34	220 / 8.64
3/4" 卫生级	262.6 / 10.34	220 / 8.64
1" 卫生级	262.6 / 10.34	220 / 8.64
ANSI 1/2" 150#	299 / 11.8	256 / 10.1
ANSI 1/2" 300#	299 / 11.8	256 / 10.1
ANSI 1" 150#	299 / 11.8	256 / 10.1
ANSI 1" 300#	299 / 11.8	256 / 10.1
ANSI 1.5" 150#	299 / 11.8	256 / 10.1
ANSI 1.5" 300#	299 / 11.8	256 / 10.1
ANSI 2" 150#	299 / 11.8	256 / 10.1
ANSI 2" 300#	299 / 11.8	256 / 10.1
DIN DN15 PN40	299 / 11.8	256 / 10.1
DIN DN25 PN40	299 / 11.8	256 / 10.1
DIN DN40 PN40	299 / 11.8	256 / 10.1

\* 总长度紧贴手指。

配件配置



法兰配置



安装孔

模型	X1	X2	Y1	Y2
	毫米/英寸	毫米/英寸	毫米/英寸	毫米/英寸
5853	10.0 / .39	178.8 / 7.04	15.0 / .59	15.0 / .59
5863	10.0 / .39	135.0 / 5.32	15.0 / .59	15.0 / .59

电子/机械尺寸

模型	A	C						D	E	F
		Analog RS485	Profibus	DeviceNet	EtherCAT	ProfiNet / EtherNet	Foundation Fieldbus			
	毫米/英寸	毫米/英寸	毫米/英寸	毫米/英寸	毫米/英寸	毫米/英寸	毫米/英寸	毫米/英寸	毫米/英寸	
5850	199.0 / 7.8	174.3 / 6.86	174.3 / 6.86	171.0 / 6.73	184.9 / 7.28	184.9 / 7.28	184.9 / 7.28	84.0 / 3.31	137.0 / 5.4	149.2 / 5.87
5851	155.0 / 6.1	174.3 / 6.86	174.3 / 6.86	171.0 / 6.73	184.9 / 7.28	184.9 / 7.28	184.9 / 7.28	84.0 / 3.31	不适用	149.2 / 5.87

代码说明	代码选项	选项说明
I. 基础型号	SLA	
II. 套装 / 表面处理规范	58	标准橡胶系列
III. 功能	5	质量流量控制器
	6	质量流量计
IV. 本体尺寸 (根据流量范围选择)	0	3 ccm - 50 lpm
	1	15 - 150 lpm
	3	100 - 2500 lpm
V. 数字 I/O 通信	A	无 ( 选择适用的模拟 I/O )
	D	DeviceNet I/O ( 带有 5 针微型连接器 )
	E	EtherCAT I/O ( 带有 5 针 Nano-change 连接器 )
	P	Profibus (2x sub-D)
	S	RS485 ( 选择适用的模拟 I/O )
	7	EtherNET/IP™ I/O ( 带有 5 针 Nano-change M8 连接器 )
	8	PROFINET ( 带有 5 针 Nano-change M8 连接器 )
VI. 机械连接 ( 仅机身号 0 和 1 )	1A	无适配器 · 9/16" -18 UNF
	1B	1/4" 缩径
	1C	1/8" 缩径
	1D	3/8" 缩径
	1E	1/4" VCR
	1F	1/4" VCO
	1G	1/4" NPT
	1H	6mm 缩径
	1J	10mm 缩径
	1L	3/8" - 1/2" VCR
	1M	3/8" - 1/2" VCO
	1P	1/2" 缩径
	1S	橡胶下端口
	1T	1/4" RC (BSP)
	1Y	3mm 缩径
	B1	1/4" 缩径 · 带过滤器
	C1	1/8" 缩径 · 带过滤器
	D1	3/8" 缩径 · 带过滤器
	E1	1/4" VCR · 带过滤器
	F1	1/4" VCO · 带过滤器
	G1	1/4" NPT · 带过滤器
	H1	6mm 缩径 · 带过滤器
	J1	10mm 缩径 · 带过滤器
	L1	3/8" - 1/2" VCR · 带过滤器
	M1	3/8" - 1/2" VCO · 带过滤器
	P1	1/2" 缩径 · 带过滤器
	T1	1/4" RC (BSP) · 带过滤器
	Y1	3mm 缩径 · 带过滤器
	5A <sup>19</sup>	9/16-18 X 1/2" 卫生级
	5B <sup>19</sup>	9/16 -48 X 3/4" 卫生级

<sup>19</sup> 卫生接头型号代码 5A、5B、5C、5D 和 5E 的最大压力限制为 500 psi。

代码说明	代码选项	选项说明		
VI. 机械连接 (仅机身号 3)	2A	无适配器 · 9/16" -18 UNF		
	2B	不带适配器 1-1/16" -12 UN-2B		
	2C	3/8" 缩径		
	2D	1/2" 缩径		
	2E	3/4" 缩径		
	2F	1" 缩径		
	2G	1/2" NPT (F)		
	2H	1" NPT (F)		
	2J	1-1/2" NPT (F)		
	2K	1/2" VCO		
	2L	3/4" VCO		
	2M	1/2" VCR		
	2N	1/2" RC (BSP)		
	2P	1" RC (BSP)		
	2R	不带适配器 1-5/16" -12 UN-2B		
	2S	1" VCO		
	2T	3/4" VCR		
	2U	1" VCR		
	3A	DIN DN15 PN40 法兰		
	3B	DIN DN25 PN40 法兰		
3C	DIN DN40 PN40 法兰			
3D	DIN DN50 PN40 法兰			
5C <sup>19</sup>	1 1/16-12 X 1/2" 卫生级			
5D <sup>19</sup>	1 1/16-12 X 3/4" 卫生级			
5E <sup>19</sup>	1 1/16-12 X 1" 卫生级			
VII. O 形环材料	A	Viton		
	B	Buna		
	C	PTFE		
	D	Kalrez		
	E	EPDM		
	J	FDA/USP VI 类和无 ADI - Viton/FKM <sup>20</sup>		
	L	FDA/USP VI 类 - EPDM		
VIII. 阀座	A	无 (仅传感器)		
	B	氟橡胶 (适用于机身号 3 · 隔膜材料 = PTFE)		
	C	丁钠橡胶 (适用于机身号 3 · 隔膜材料 = PTFE)		
	D	全氟醚橡胶 (适用于机身号 3 · 隔膜材料 = PTFE)		
	E	EPDM (适用于机身号 3 · 隔膜材料 = PTFE)		
	F	PTFE		
	J	计数 (适用于机身号 3 · 隔膜材料 = PTFE)		
IX. 阀类型	0	无 (仅传感器)		
	1	常闭		
	2	常闭 (尺寸 3, 压差 > 30 psig (2 bar))		
	3	常闭 (尺寸 3, 压差 < 30 psig (2 bar))		
	4	常闭 - 高压		
	5	常开		
X. 模拟 I/O 通信	A	无 - 仅数字通信		
	B	0 - 5 V	0 - 5 V	15-针 D 型连接器
	C	4 - 20 mA	4 - 20 mA	15 针 D 型连接器
	L	1 - 5 V	1 - 5 V	15 针 D 型连接器
	M	0 - 20 mA	0 - 20 mA	15 针 D 型连接器
	0	0 - 10 V	0 - 10 V	15 针 D 型连接器
	1	0 - 5 V	4 - 20 mA	15 针 D 型连接器
	2	0 - 5 V	0 - 20 mA	15 针 D 型连接器
	3	4 - 20 mA	0 - 5 V	15 针 D 型连接器
	4	0 - 20 mA	0 - 5 V	15 针 D 型连接器
9	0 - 10 V	0 - 5 V	15 针 D 型连接器	
XI. 电源输入	1	+15 Vdc		
	2	24 Vdc		

<sup>19</sup> 卫生接头型号代码 5A、5B、5C、5D 和 5E 的最大压力限制为 500 psi。

<sup>20</sup> 材料符合 21CFR177.2600 (第 21 篇 - 食品与药品, 第一章 - FDA)







代码说明	代码选项	选项说明
XII. 输出增强	A	标准响应
	S	生物技术高性能套装
	T	生物技术高级套装
	U	带 CO <sub>2</sub> 校准的高性能套装 <sup>21</sup>
	V	带 CO <sub>2</sub> 校准的高级套装 <sup>21</sup>
XIII. 认证	1	安全领域
	2	适用于 Zone 2 ATEX/IECEX
	4	Div. 2/Zone 2 UL 认证
	5	Zone 2 IECEX
	6	KOSHA

<sup>21</sup> CO<sub>2</sub> 实际气体校准适用于 SLA5850/60 和 SLA5851/61

## 标准型号代码示例

I	II	III	IV	V	VI	VII	VIII	IX	X	XI	XII	XIII
SLA	58	5	0	A	1A	A	B	1	B	1	A	1

## 产品认证概述

Mark	Agency	Certification	Applicable Standard	Details
	UL 认可	I 类 2 分区 A、B、C、D 组 I 类 2 区 IIC T4 Class II, Zone 22 外壳: 1/IP40 型	UL 和 CSA 标准	E73889 第 3 卷第 4 部分
	ATEX	II 3 G Ex nA IIC T4 Gc	EN 60079-0:2012 EN 60079-15:2010	KEMA 04ATEX 1118X
	IECEx	II 3 G Ex nA IIC T4 Gc	IEC 60079-0:2011 IEC 60079-15:2010	IECEx DEK 14.0072X
	KOSHA	Ex nA IIC T4		15-AV4BO-0641 15-AV4BO-0640
	CE	EMC 指令 2014/30/EU 指令 2011/65/EU	EN:61326-1:2013	EMC RoHS

ATEX/IECEx 特殊条件: 请参阅《SLA5800 安装与操作手册》的认证部分

## 额外的认证和服务选项

### 材料合规性认证

材料证书2.1

材料证书3.1

符合性声明2.1 - O型圈USP VI级/无ADI认证

符合性声明2.1 - 弹性体USP Class VI / ADI Free

符合性声明2.1 - 弹性体固化日期/保质期

符合性声明 2.1 - 表面粗糙度

### 计量认证

符合性声明 2.1 - 校准

检验证书3.1 - NIST校准

符合性声明3.1 - 国际校准证书

ISO 17025认证

### 其他服务和认证

合格证 2.1

符合性声明2.1 - 氧气清洁服务

符合性声明 2.2 - 压力测试

KHK认证

CRN认证

原产地证书

布鲁克斯致力于确保所有客户都能获得适合其应用的理想流量解决方案，并提供出色的服务和支持。我们在全球各地设有一流的维修设施，以提供快速响应和支持。每个维修点都使用主要的标准校准设备，以确保维修和重新校准的准确性和可靠性，并通过当地计量局的认证，可追溯到相关的国际标准。

请访问 [www.BrooksInstrument.com](http://www.BrooksInstrument.com) 查找离您最近的服务地点。

## 启动服务和现场校准

Brooks Instrument 可根据需要提供运行前的启动服务。对于某些工艺应用，ISO-9001 质量认证非常重要，因此必须定期验证和/或（重新）校准产品。在许多情况下，这项服务可在现场条件下提供，其结果可追溯到相关的国际质量标准。

## 客户研讨会和培训

Brooks Instrument 可为工程师、最终用户和维护人员提供客户研讨会和专门培训。详情请联系离您最近的销售代表。布鲁克斯仪器公司致力于不断改进产品，所有规格如有变更，恕不另行通知。

商标

Brooks.....Brooks Instrument, LLC

所有其他商标均为其各自所有者的财产。



Data-Sheet-SLA5800-CN/2025-01

**Brooks Instrument (Shanghai) Co., Ltd**  
Room 203A, Building 6, No 1888 Xin Jin Qiao Rd  
Shanghai 201206, China  
+86-13817806803

T: +86-21-38720770

[BrooksChina@BrooksInstrument.com](mailto:BrooksChina@BrooksInstrument.com)

A list of all Brooks Instrument locations and contact details can be found at [www.BrooksInstrument.com](http://www.BrooksInstrument.com)

© Copyright 2025 Brooks Instrument, LLC All rights reserved. Printed in U.S.A.

**BROOKS®**  
INSTRUMENT  
*Beyond Measure*