

Serie SLA5800

Elastómero sellado, Digital,
Flujo másico de gas de uso general
Controladores y contadores

Los controladores y medidores de caudal másico térmico de la serie SLA5800 se han ganado una amplia aceptación como estándar de precisión, estabilidad y fiabilidad. Estos productos tienen un amplio rango de medición de caudal y son aptos para una amplia gama de condiciones de temperatura y presión, lo que los hace muy adecuados para aplicaciones de investigación química y petroquímica, laboratorio, analítica, pilas de combustible y ciencias de la vida, entre otras.



Características

Estabilidad del sensor a largo plazo líder del sector

Puerto de servicio accesible al usuario

Alarmas y diagnósticos

Tecnología de válvulas superior

Alta precisión trazable según normas internacionales

Arquitectura modular sencilla

Adaptable Amplia gama de configuraciones

Ventajas

Mayor tiempo de funcionamiento del sistema y menor coste de propiedad al reducir el mantenimiento y eliminar los ajustes y/o recalibraciones periódicas de las recetas.

La simplificación de la instalación, la puesta en marcha, la resolución de problemas y el acceso a los diagnósticos proporcionan el máximo tiempo de actividad.

Garantiza que el dispositivo funciona dentro de los límites especificados por el usuario para lograr un alto rendimiento y tiempo de actividad del proceso.

Fugas mínimas, amplia reducción, respuesta rápida y materiales de calidad superior resistentes a la corrosión que reducen el coste total del panel de gas y aumentan el rendimiento.

La calibración primaria respaldada por sistemas de metrología 17025 garantiza un control preciso del flujo de gas de proceso

El diseño sellado con elastómero facilita el mantenimiento en fábrica o sobre el terreno, lo que maximiza el tiempo de funcionamiento y reduce el coste total de propiedad.

Se adapta fácilmente a los sistemas existentes

Especificaciones del Producto

Serie SLA5800 Estándar

Caudal máximo Modelo de controlador	Caudal máximo Modelo	Rangos de caudal N ₂ Eq. Clasificaciones		Presión máxima de funcionamiento psi / bar		Módulo PED Categoría H
		Min. F.S.	Max. F.S.	Estándar ¹	Opcional ¹	
SLA5850	SLA5860	0,003 slpm	50 slpm	1500 psi / 103 bar	4500 psi / 310 bar a un caudal máximo de 10 lpm	SEP
SLA5851	SLA5861	15 slpm	150 slpm ²	1500 psi / 103 bar	N/A ³	SEP
SLA5853	SLA5863	100 slpm	2500 slpm	1000 psi / 70 bar	N/A	Categoría 1 para todas las bridas de 150 lb Categoría 2 para todas las demás conexiones

¹ Accesorios sanitarios - Código de modelo 5A, 5B, 5C, 5D y 5E con una presión máxima de 500 psi.

² 600 lpm de H₂ posible con precisión disminuida; >40 psig de entrada requerida para caudales superiores a 100 lpm de N₂ equivalente.

³ 4500 psi / 310 bar disponible como especial sólo en SLA5861. Mayor huella, consulte a Ingeniería de Aplicaciones para más detalles.

	SLA5850/60	SLA5851/61	SLA5853/63
Rendimiento			
Rango de caudal a fondo de escala (N ₂ , Eq. 0°C Ref)	0,003 - 50 slpm	15 - 150 slpm	100 - 1100 slpm > 1100 - 2500 slpm
Precisión de caudal-17025 Dispositivos certificados (Incluye linealidad, excluye incertidumbre de medición del sistema de calibración según SEMI E69) ⁴	±0,6% de S.P. (20 - 100% F.S.), ±0,12% F.S. (<20% F.S.)		±0,6% de F.S.
Precisión del caudal (Incluye la linealidad y la incertidumbre de medición del sistema de calibración según SEMI E69) ⁴	±0,9% de S.P. (20 - 100% F.S.), ±0,18% de F.S. (<20% F.S.)		±1,0% de F.S.
Rango de control N ₂ , eq.	100:1 para F.S. de 1 - 50 slpm (50:1 para todos los demás caudales de F.S.)		
Repetibilidad y reproducibilidad	0,20% S.P		
Linealidad	Incluido en la precisión		
Tiempo de respuesta (Tiempo de establecimiento dentro de ±2% F.S. para 0 - 100% paso de comando)	<1 segundo		<3 segundos
Estabilidad cero	<+0,2% F.S. al año		
Coefficiente de temperatura	Cero: <0,05% de F.S. por °C Span: <0,1% de S.P. por °C		
Coefficiente de presión	±0,03% por psi (0 - 200 psi N ₂)		
Sensibilidad de actitud	<0,2% F.S. desviación máxima de la precisión especificada tras la puesta a cero		

Clasificaciones

Temperatura de funcionamiento	(-14) - 65°C (7 - 149°F) ⁵		
Presión diferencial mínima (Controladores)	5 psi / 0,35 bar	10 psi / 0,69 bar	Mínimo: 7,5 psi / 0,52 bar a 500 lpm
Presión diferencial máxima (Controladores)	Aplicación específica hasta 4500 psi / 300 bar (condiciones límite) ⁶	290 psi / 20,0 bar	
Integridad de las fugas (Exterior)	1x10 ⁻⁹ atm. cc/sec He		
Cierre de válvulas (Fuga por) ⁷	<1% de la norma F.S.; cierre mejorado disponible con el paquete Biotech		

Mecánica

Tipo de válvula	Normalmente cerrado, normalmente abierto, contador
Materiales húmedos primarios	Acero inoxidable 316, 316/316L, alta aleación, acero inoxidable, fluoroelastómeros Viton®, Buna-N, Kalrez®, Teflon®/ Kalrez®, y EPDM

Diagnóstico

Luces de estado	Normalmente cerrado, normalmente abierto, contador
Alarmas	Depende del protocolo de comunicaciones. Conjunto completo disponible en EtherNet/IP y PROFINET. Consulte la lista en los manuales de comunicaciones.
Puerto de diagnóstico/servicio	RS485 mediante conector de 2,5 mm

⁴ Precisión en condiciones de calibración; especificación de precisión válida en todo el rango de control.

⁵ Las certificaciones para zonas peligrosas tienen una limitación de rango de temperatura de 0 - 65°C.

⁶ >1500 psi DP como pedido especial.

⁷ Asientos de metal y teflón <5% del fondo de escala.

⁸ Los modos de alarma dependen de la interfaz de comunicaciones. Se describen en el manual de la interfaz de comunicación digital correspondiente.

Especificaciones del Producto

	RS485/Analógico	Profibus®	DeviceNet™	EtherCAT®	EtherNet/IP™ & PROFINET
Protocolo de comunicación					
Conexión eléctrica	1 x Sub-D macho de 15 patillas, (A)	1 x Sub-D macho de 15 patillas/ 1 x Sub-D hembra de 9 patillas	1 x M12 con tuerca de acoplamiento roscada (B)	1 x 5 polos M8 con tuerca de acoplamiento roscada 2 x RJ45	1 x 5 patillas M8 con tuerca de acoplamiento roscada / 2 x RJ45
E/S analógicas	0 - 5 V, 1 - 5 V, 0 - 10 V, 0 - 20 mA, 4 - 20 mA		N/A	0 - 5 V	N/A
Potencia máx. / Purga	De +13,5 Vcc a +27 Vcc		De +11 Vcc a +25 Vcc	De +13,5 Vcc a +27 Vcc	
Requisitos de potencia Vatios, máx.	Orificio de válvula >0,032": 8W Orificio de válvula ≤0,032": 5W Sin válvula: 2W		Orificio de válvula >0,032": 10W Orificio de válvula ≤0,032": 7W Sin válvula: 4W	Orificio de válvula >0,032": 8.5W Orificio de válvula ≤0,032": 5.5W Sin válvula: 2,5W	Orificio de válvula >0,032": 10W Orificio de válvula ≤0,032": 7W Sin válvula: 3W
Interfaz de configuración de red basada en web	N/A				La dirección de red por defecto es 192.168.1.100 EtherNet/IP: La configuración de red por defecto es DHCP PROFINET: El Nombre por defecto es "brooks-sla"

Especificaciones de la entrada de caudal (tensión)

Alcance nominal	0 - 5 Vdc, 1 - 5 Vdc o 0 - 10 Vdc
Gama completa	(-0.5) - 11 Vdc
Máximo absoluto	18 V (sin daños)
Impedancia de entrada	>990 kOhms
Corriente máx. requerida Corriente	0,002 mA

Especificaciones de la entrada de caudal (corriente)

Alcance nominal	4 - 20 mA o 0 - 20 mA
Gama completa	0 - 22 mA
Máximo absoluto	24 mA (sin daños)
Impedancia de entrada	100 Ohms

Especificaciones de salida de caudal (tensión)

Alcance nominal	0 - 5 Vdc, 1 - 5 Vdc o 0 - 10 Vdc
Gama completa	(-1) - 11 Vdc
Resistencia mínima de carga	2 kOhms

Especificaciones de flujo de salida (corriente)

Alcance nominal	0 - 20 mA o 4 - 20 mA
Gama completa	0 - 24,6 mA (@ 0 - 20 mA); 3,8 - 24,6 mA (@ 4 - 20 mA)
Máx. Carga	380 Ohms (para tensión de alimentación: <16 Vcc)

E/S analógicas Salida de alarma⁹

Tipo	Colector abierto
Máx. Corriente cerrada (On)	25 mA
Máx. Fuga en abierto (apagado)	1µA
Máx. Tensión de apertura (Off)	30 Vdc

Especificaciones de la señal analógica de E/S de anulación de válvula¹⁰

Flotante / Desconectado	El instrumento controla la válvula hasta el punto de consigna
VOR <0.3 Vdc	Válvula cerrada
1 Vdc < VOR < 4 Vdc	Válvula normal
VOR >4.8 Vdc	Válvula abierta
Impedancia de entrada	800 kOhms
Absoluto Máx. Entrada	(-25 Vcc) < VOR < 25 Vcc (sin daños)

⁹ La Salida de Alarma es un colector abierto o "tipo contacto" que está CERRADO (on) siempre que una alarma está activa. La salida de alarma puede configurarse para indicar cualquiera de las diversas condiciones de alarma.

¹⁰ La Señal de Anulación de Válvula (VOR) se implementa como una entrada analógica que mide la tensión en la entrada y controla la válvula basándose en la lectura medida como se muestra en esta sección.

Serie SLA5800 Biotech

Paquetes de Opciones

Paquete Performance - Código de modelo S o U (Posición XII)

Incluye múltiples mejoras de rendimiento que reducen el coste de funcionamiento	
Alto índice de reducción	Reduce el número de MFC necesarias para controlar amplios rangos de caudal
Válvula de control mejorada	El índice de fugas extremadamente bajo puede eliminar la necesidad de válvulas redundantes
Diseño mejorado del sensor	La construcción soldada limpia cumple las normas de limpieza del sector
Páginas multigas precalibradas ¹¹	Aire, CO ₂ , N ₂ y O ₂ ; las páginas de gas pueden cambiarse in situ para reducir la variedad de instrumentos de repuesto almacenados.

Paquete Premium - Código de modelo T o V (Posición XII)

Características del paquete de rendimiento más:	
Incluye materiales de primera calidad y certificados asociados adaptados a los requisitos del sector	
Elastómeros de clase VI	Juntas tóricas y asientos de válvula exentos de FDA/USP Clase VI y ADI ¹² (Certificado incluido)
Certificaciones	Materiales de construcción (vía húmeda) 2.1 Material Cert ¹³ Trazabilidad de la calibración ICC

¹¹ Calibración de gas real CO₂ disponible para SLAMF50/60 y SLAMF51/61. Utilice el código de modelo U para el paquete Performance y el código de modelo V para el paquete Premium.

¹² Todos los elastómeros Viton de Clase VI también cumplen la norma 21CFR177.2600 (Título 21 - Alimentos y Medicamentos, Capítulo I - FDA).

¹³ 3.1 Certificados de materiales para los componentes del límite de presión disponibles como opción en el paquete Premium.

	SLA5850/60	SLA5851/61	SLA5853/63
Rendimiento			
Rango de caudal a fondo de escala¹⁵ (N ₂ , Eq. 0°C Ref)	5 sccm - 50 slpm	15 - 150 slpm ¹⁴	100 - 1100 slpm >1100 - 2500 slpm
Gases admitidos	Aire, CO ₂ , nitrógeno y oxígeno		
Precisión del caudal - 17025 dispositivos certificados (incluye linealidad, excluye incertidumbre de medición del sistema de calibración según SEMI E69)	±0,6% de S.P. (20 - 100% F.S.), ±0,12% de F.S. (<20% F.S.)		±0,6% de F.S.
Precisión del caudal (incluye linealidad e incertidumbre de medición del sistema de calibración según SEMI E69) ¹⁶	±0,9% de S.P. (20 - 100% F.S.), ±0,18% de F.S. (<20% F.S.)		±1,0% de F.S.
Repetibilidad y reproducibilidad	0.20% S.P.		
Turndown (Rango de control)	250:1	250:1	150:1
Tiempo de respuesta	<1 Segundo	<1 Segundo	<3 Segundos
Estabilidad cero	<+0,2% F.S. al año		
Coeficiente de temperatura	<0,05% F.S. por °C		
Cierre de válvulas (Fuga por)	<0,005 sccm		<15,6 sccm

Clasificaciones

Rango de presión de entrada	5 psig - 75 psig	10 psig - 75 psig	8 psig - 75 psig
Presión diferencial mínima (Controladores) ¹⁷	5 psi / 0,35 bar	10 psi / 0,69 bar	Mínimo: 7,5 psi / 0,52 bar a 500 lpm Mínimo: 14,5 psi / 1,00 bar a 1000 lpm Mínimo: 35,0 psi / 2,41 bar a 2500 lpm
Presión diferencial máxima (Controladores) ¹⁸	75 psi / 5 bar		
Presión máxima	Igual que el estándar		
Configuración de válvulas	SLA estándar con ajuste especial de fábrica / Normalmente cerrado		
Temperatura de funcionamiento	-14°C - 50°C		
Diseño de sensores	Construcción mejorada para cumplir las normas de limpieza del sector		

¹⁴ El caudal máximo depende de las condiciones de presión; consulte a Ingeniería de Aplicaciones para más detalles.

¹⁵ Calibración en CO₂ disponible como opción en SLA5850/60 y SLA5851/61

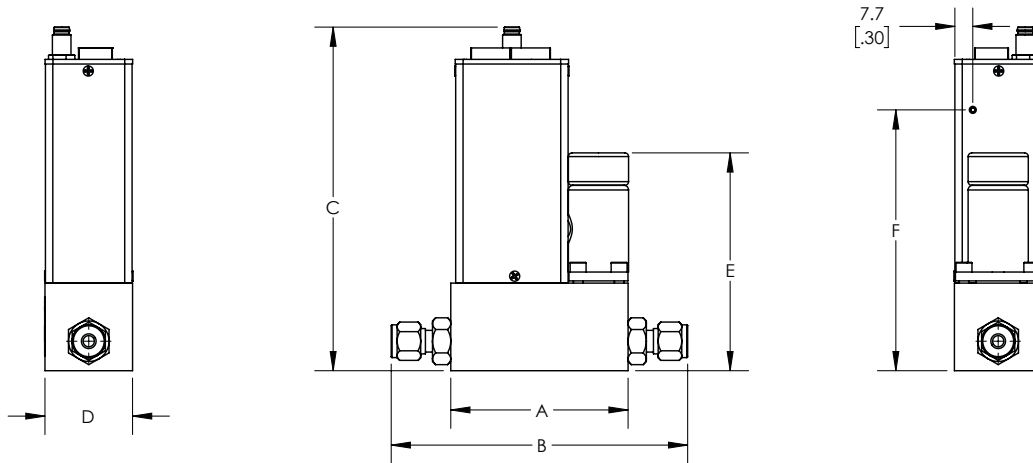
¹⁶ Precisión en condiciones de calibración; especificación de precisión válida en todo el rango de control

¹⁷ El rendimiento a la presión de entrada mínima dependerá del gas y del rango de caudal. Consulte a Ingeniería de Aplicaciones para más detalles.

¹⁸ Para un rendimiento óptimo, utilice los valores de presión de entrada y salida especificados.

Dimensiones del Producto

SLA58 Tallas - 50, 51, 60, 61

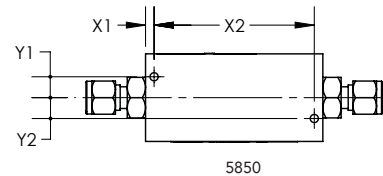


Accesorios - Dimensión "B"

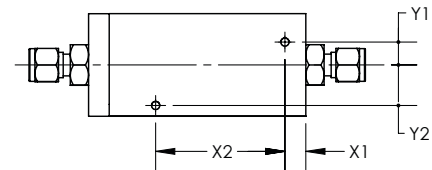
Instalación	50	51**	60	61**
	mm / pulgada	mm / pulgada	mm / pulgada	mm / pulgada
9/16" - 18 UNF	76,4 / 3,01	93,5 / 3,68	58,6 / 2,31	80,0 / 3,15
1/8" Tubo Comp.	123,1 / 4,85	N/A	105,3 / 4,15	N/A
1/4" Tubo Comp.*	127,7 / 5,03	144,8 / 5,7	109,9 / 4,33	131,3 / 5,17
3/8" Tubo Comp.*	130,7 / 5,15	147,9 / 5,82	112,9 / 4,45	134,4 / 5,29
1/2" Tubo Comp.*	134,8 / 5,31	152,0 / 5,98	117 / 4,61	138,4 / 5,45
1/4" VCO	116 / 4,56	141,3 / 5,56	98,2 / 3,87	119,6 / 4,71
3/8" - 1/2" VCO	127,2 / 5,01	144,3 / 5,68	109,4 / 4,31	130,9 / 5,15
1/4" NPT-F	118,5 / 4,67	133,2 / 5,24	98,8 / 3,89	122,2 / 4,81
3mm Tubo Comp.*	122,2 / 4,81	135,7 / 5,34	104,4 / 4,11	N/A
6mm Tubo Comp.*	127,8 / 5,03	144,9 / 5,71	110 / 4,33	131,3 / 5,17
10mm Tubo Comp.*	131,1 / 5,16	148,3 / 5,84	113,5 / 4,47	134,9 / 5,31
1/4" VCR	124,1 / 4,89	152 / 5,98	106,3 / 4,19	127,8 / 5,03
3/8" - 1/2" VCR	131,7 / 5,19	148,9 / 5,86	113,9 / 4,48	135,4 / 5,33
1/4" RC (BSP)	116,6 / 4,59	133,7 / 5,27	98,8 / 3,89	120,2 / 4,73
1/2" Sanitarios	140,5 / 5,53	157,5 / 6,2	122,7 / 4,83	144,0 / 5,67
3/4" Sanitarios	140,5 / 5,53	157,5 / 6,2	122,7 / 4,83	144,0 / 5,67

* La longitud total es ajustada.

** Los dispositivos con filtro de entrada 5848 serán 1.41" más largos.



5850



5852 / 5860 / 5861

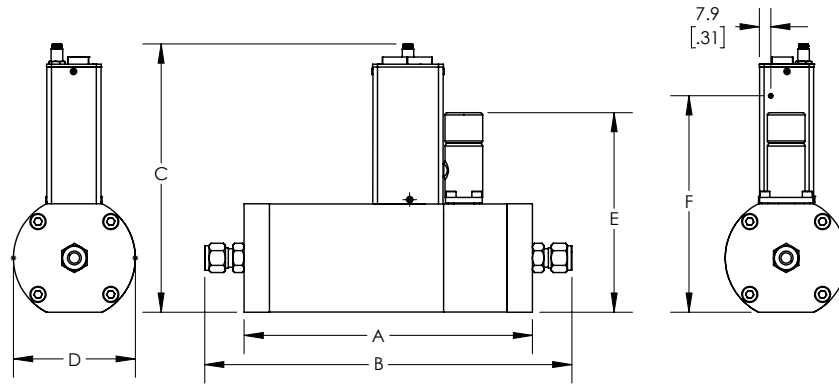
Orificios de montaje

Modelo	X1	X2	Y1	Y2
	mm / pulgada	mm / pulgada	mm / pulgada	mm / pulgada
5850	3,7 / ,14	69,0 / 2,72	9,0 / ,35	9,0 / ,35
5851	9,0 / ,35	55,7 / 2,19	9,9 / ,39	17,4 / ,68
5860	9,1 / ,36	40,4 / 1,59	10,2 / ,40	10,2 / ,40
5861	11,7 / ,46	39,4 / 1,55	17,3 / ,68	17,3 / ,68

Dimensiones electromecánicas

Modelo	A mm / pulgada	C						D mm / pulgada	E			F mm / pulgada
		Analogico RS485	Profibus	DeviceNet	EtherCAT	ProfiNet / EtherNet	Foundation Fieldbus		N.C.	N.O.	NO VALVE	
		mm / pulgada	mm / pulgada	mm / pulgada	mm / pulgada	mm / pulgada	mm / pulgada		mm / pulgada	mm / pulgada	mm / pulgada	
5850	76,4 / 3,01	137,4 / 5,41	137,4 / 5,41	134,1 / 5,28	148,0 / 5,83	148,0 / 5,83	148,0 / 5,83	37,7 / 1,48	93,2 / 3,67	100,3 / 3,95	45,7 / 1,80	112,3 / 4,42
5851	93,5 / 3,68	143,9 / 5,66	143,9 / 5,66	140,5 / 5,53	154,4 / 6,08	154,4 / 6,08	154,4 / 6,08	44,2 / 1,74	100,3 / 3,95	107,8 / 4,24	52,1 / 2,05	118,8 / 4,68
5860	58,6 / 2,31	137,4 / 5,41	137,4 / 5,41	134,1 / 5,28	148,0 / 5,83	148,0 / 5,83	148,0 / 5,83	37,7 / 1,48	N/A	N/A	N/A	112,3 / 4,42
5861	80,0 / 3,15	143,9 / 5,66	143,9 / 5,66	140,5 / 5,53	154,4 / 6,08	154,4 / 6,08	154,4 / 6,08	44,2 / 1,74	N/A	N/A	N/A	118,8 / 4,68

SLA58 Tallas - 53, 63

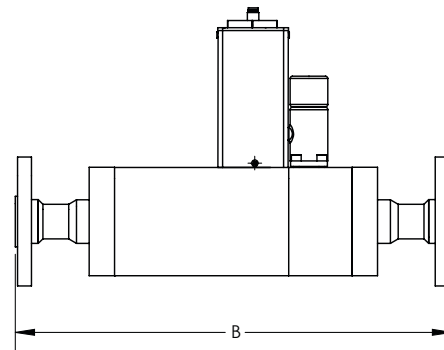
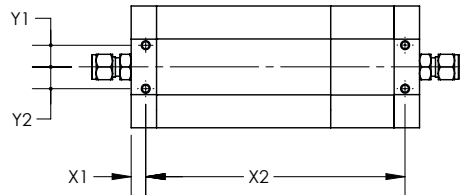


Accesorios / Bridas - Dimensión "B"

Racor / Brida	53		63	
	mm / pulgada	mm / pulgada	mm / pulgada	mm / pulgada
9/16" - 18 UNF	199 / 7,8	155 / 6,1		
1-1/16" - 12 UN	199 / 7,8	155 / 6,1		
1-5/16" - 12 UN	199 / 7,8	155 / 6,1		
3/8" Tubo Comp.*	253 / 10	209 / 8,2		
1/2" Tubo Comp.*	267 / 10,5	223 / 8,8		
3/4" Tubo Comp.*	267 / 10,5	223 / 8,8		
1" Tubo Comp.*	274 / 10,8	232 / 9,1		
3/8" - 1/2" VCO	249 / 9,8	206 / 8,1		
3/4" VCO	257 / 10,1	213 / 8,4		
1" VCO	259 / 10,2	216 / 8,5		
1/2" NPT	199 / 7,8	155 / 6,1		
1" NPT	199 / 7,8	155 / 6,1		
1 - 1/2" NPT	199 / 7,8	155 / 6,1		
12mm Tubo Comp.*	N/A	219 / 8,62		
3/8" - 1/2" VCR	257 / 10,1	213 / 8,4		
3/4" VCR	279 / 11	236 / 9,3		
1" VCR	285 / 11,2	241 / 9,5		
1/2" RC (BSP)	199 / 7,8	155 / 6,1		
1" RC (BSP)	199 / 7,8	155 / 6,1		
1/2" Sanitarios	262,6 / 10,34	220 / 8,64		
3/4" Sanitarios	262,6 / 10,34	220 / 8,64		
1" Sanitarios	262,6 / 10,34	220 / 8,64		
ANSI 1/2" 150#	299 / 11,8	256 / 10,1		
ANSI 1/2" 300#	299 / 11,8	256 / 10,1		
ANSI 1" 150#	299 / 11,8	256 / 10,1		
ANSI 1" 300#	299 / 11,8	256 / 10,1		
ANSI 1.5" 150#	299 / 11,8	256 / 10,1		
ANSI 1.5" 300#	299 / 11,8	256 / 10,1		
ANSI 2" 150#	299 / 11,8	256 / 10,1		
ANSI 2" 300#	299 / 11,8	256 / 10,1		
DIN DN15 PN40	299 / 11,8	256 / 10,1		
DIN DN25 PN40	299 / 11,8	256 / 10,1		
DIN DN40 PN40	299 / 11,8	256 / 10,1		

* La longitud total es ajustada.

Configuraciones de montaje



Configuraciones de brida

Orificios de montaje

Modelo	X1	X2	Y1	Y2
	mm / pulgada	mm / pulgada	mm / pulgada	mm / pulgada
5853	10,0 / ,39	178,8 / 7,04	15,0 / ,59	15,0 / ,59
5863	10,0 / ,39	135,0 / 5,32	15,0 / ,59	15,0 / ,59

Dimensiones electromecánicas

Modelo	A	C						D	E	F
		Analogico RS485	Profibus	DeviceNet	EtherCAT	ProfNet / EtherNet	Foundation Fieldbus			
		mm / pulgada	mm / pulgada	mm / pulgada	mm / pulgada	mm / pulgada	mm / pulgada			
5850	199,0 / 7,8	174,3 / 6,86	174,3 / 6,86	171,0 / 6,73	184,9 / 7,28	184,9 / 7,28	184,9 / 7,28	84,0 / 3,31	137,0 / 5,4	149,2 / 5,87
5851	155,0 / 6,1	174,3 / 6,86	174,3 / 6,86	171,0 / 6,73	184,9 / 7,28	184,9 / 7,28	184,9 / 7,28	84,0 / 3,31	N/A	149,2 / 5,87

Código Descripción	Código Opción	Opción Descripción
I. Números de modelo base	SLA	
II. Especificaciones de embalaje / acabado	58	Serie estándar de elastómeros
III. Función	5	Controlador de caudal másico
	6	Medidor de caudal másico
IV. Tamaño del cuerpo (Seleccionar en función del caudal)	0	3 ccm - 50 lpm
	1	15 - 150 lpm
	3	100 - 2500 lpm
V. Comunicación de E/S digitales	A	Ninguna (seleccione la E/S analógica aplicable)
	D	E/S DeviceNet (con microconector de 5 patillas)
	E	E/S EtherCAT (con conector Nano-change de 5 patillas)
	P	Profibus (2x sub-D)
	S	RS485 (seleccione la E/S analógica aplicable)
	7	E/S EtherNET/IP™ (con conector M8 nanocambiable de 5 patillas)
VI. Conexión mecánica (Sólo tallas 0 y 1)	8	PROFINET (con conector M8 nanocambiable de 5 patillas)
	1A	Sin adaptadores, 9/16" - 18 UNF
	1B	Compresión de tubo 1/4"
	1C	Compresión de tubo de 1/8"
	1D	Compresión de tubo de 3/8"
	1E	1/4" VCR
	1F	1/4" VCO
	1G	1/4" NPT
	1H	Compresión de tubo de 6 mm
	1J	Compresión de tubo de 10 mm
	1L	3/8" - 1/2" VCR
	1M	3/8" - 1/2" VCO
	1P	Compresión de tubo 1/2"
	1S	Plumón de elastómero
	1T	1/4" RC (BSP)
	1Y	Compresión de tubo de 3 mm
	B1	Compresión de tubo 1/4" con filtro
	C1	Compresión de tubo de 1/8" con filtro
	D1	Compresión de tubo de 3/8" con filtro
	E1	1/4" VCR con filtro
	F1	1/4" VCO con filtro
	G1	1/4" NPT con filtro
	H1	Compresión de tubo de 6 mm con filtro
	J1	Compresión de tubo de 10 mm con filtro
	L1	3/8" - 1/2" VCR con filtro
	M1	3/8" - 1/2" VCO con filtro
	P1	Compresión de tubo de 1/2" con filtro
	T1	1/4" RC (BSP) con filtro
	Y1	Compresión de tubo de 3 mm con filtro
	5A ¹⁹	9/16 - 18 X 1/2" Sanitarios
5B ¹⁹	9/16 - 48 X 3/4" Sanitarios	

¹⁹ Los accesorios sanitarios de los códigos 5A, 5B, 5C, 5D y 5E están limitados a una presión máxima de 500 psi.

Código Descripción	Código Opción	Opción Descripción		
VI. Conexión mecánica (Sólo talla 3)	2A	Sin adaptadores, 9/16" - 18 UNF		
	2B	Sin adaptadores, 1-1/16" - 12 UN-2B		
	2C	Compresión de tubo de 3/8"		
	2D	Compresión de tubo 1/2"		
	2E	Compresión de tubo 3/4"		
	2F	Compresión de tubo de 1"		
	2G	1/2" NPT (F)		
	2H	1" NPT (F)		
	2J	1-1/2" NPT (F)		
	2K	1/2" VCO		
	2L	3/4" VCO		
	2M	1/2" VCR		
	2N	1/2" RC (BSP)		
	2P	1" RC (BSP)		
	2R	Sin adaptadores, 1-5/16"-12 UN-2B		
	2S	1" VCO		
	2T	3/4" VCR		
	2U	1" VCR		
	3A	DIN DN15 PN40 Brida		
	3B	DIN DN25 PN40 Brida		
	3C	DIN DN40 PN40 Brida		
	3D	DIN DN50 PN40 Brida		
	5C ¹⁹	1 1/16-12 X 1/2" Sanitarios		
	5D ¹⁹	1 1/16-12 X 3/4" Sanitarios		
	5E ¹⁹	1 1/16-12 X 1" Sanitarios		
	VII. Material de la junta tórica	A	Viton	
B		Buna		
C		PTFE		
D		Kalrez		
E		EPDM		
J		Clase VI FDA/USP y libre de ADI - Viton/FKM ²⁰		
L		FDA/USP Clase VI - EPDM		
VIII. Asiento de válvula	A	Ninguno (sólo sensor)		
	B	Viton (para tamaño de cuerpo 3, material del diafragma = Viton)		
	C	Buna (para tamaño de cuerpo 3, material del diafragma = PTFE)		
	D	Kalrez (para tamaño de cuerpo 3, material del diafragma = PTFE)		
	E	EPDM (para tamaño de cuerpo 3, material del diafragma = PTFE)		
	F	PTFE (para tamaño de cuerpo 3, material del diafragma = PTFE)		
	J	Libre de FDA/USP Clase VI y ADI - Viton/FKM ²⁰ (para tamaño de cuerpo 3, material del diafragma = FDA/USP Clase VI Viton/FKM)		
IX. Tipo de válvula	0	Ninguno (sólo sensor)		
	1	Normalmente cerrado		
	2	Normalmente cerrado (Tamaño 3, Presión difer. >30 psig (2 bar))		
	3	Normalmente cerrado (Tamaño 3, Presión difer. <30 psig (2 bar))		
	4	Normalmente cerrado - alta presión		
	5	Normalmente abierto		
X. Comunicaciones de E/S analógicas	A	Ninguno - Sólo comunicación digital		
	B	0 - 5 Volt	0 - 5 Volt	15-pin D-conn
	C	4 - 20 mA	4 - 20 mA	15-pin D-conn
	L	1 - 5 Volt	1 - 5 Volt	15-pin D-conn
	M	0 - 20 mA	0 - 20 mA	15-pin D-conn
	0	0 - 10 Volt	0 - 10 Volt	15-pin D-conn
	1	0 - 5 Volt	4 - 20 mA	15-pin D-conn
	2	0 - 5 Volt	0 - 20 mA	15-pin D-conn
	3	4 - 20 mA	0 - 5 Volt	15-pin D-conn
	4	0 - 20 mA	0 - 5 Volt	15-pin D-conn
9	0 - 10 Volt	0 - 5 Volt	15-pin D-conn	
XI. Entradas de alimentación	1	+15 Vdc		
	2	24 Vdc		
XII. Mejoras en la producción	A	Respuesta estándar		
	S	Paquete Biotech Performance		
	T	Paquete Biotech Premium		
	U	Paquete de prestaciones con calibración de CO ₂ ²¹		
	V	Paquete Premium con calibración de CO ₂ ²¹		

¹⁹ Los accesorios sanitarios de los códigos 5A, 5B, 5C, 5D y 5E están limitados a una presión máxima de 500 psi.

²⁰ Material conforme a 21CFR177.2600 (Título 21 - Alimentos y Medicamentos, Capítulo I - FDA)

²¹ Calibración de gas real CO₂ disponible para SLA5850/60 y SLA5851/61





Código de Modelo

Código Descripción	Código Opción	Opción Descripción
XIII. Certificación	1	Zona segura
	2	Para la Zona 2
	4	Div. 2/Zona 2 Reconocido por UL
	5	Zona 2 IECEX
	6	KOSHA

Modelo de código

I	II	III	IV	V	VI	VII	VIII	IX	X	XI	XII	XIII
SLA	58	5	0	A	1A	A	B	1	B	1	A	1

Aprobación de Productos

Mark	Agencia	Certificación	Norma aplicable	Detalles
	UL (Reconocido)	Clase I, Div 2, Grupo A, B, C, D Clase I, Zona 2, IIC T4 Clase II, Zona 22 Caja: Tipo 1/IP40	Normas UL y CSA	E73889 Vol 3, Sec 4
	ATEX	II 3 G Ex nA IIC T4 Gc	EN 60079-0:2012 EN 60079-15:2010	KEMA 04ATEX 1118X
	IECEX	II 3 G Ex nA IIC T4 Gc	IEC 60079-0:2011 IEC 60079-15:2010	IECEX DEK 14.0072X
	KOSHA	Ex nA IIC T4		15-AV4BO-0641 15-AV4BO-0640
	CE	EMC Directiva 2014/30/EU Directiva 2011/65/EU	EN:61326-1:2013	EMC RoHS

Condiciones especiales ATEX/IECEX: consulte la sección Certificación del Manual de instalación y funcionamiento del SLA5800.

Certificación Adicional y Opciones de Servicio

Certificaciones de conformidad de materiales

Certificado de materiales 2.1

Certificado de materiales 3.1

Declaración de conformidad 2.1 - Junta tórica USP Clase VI / Libre de ADI

Declaración de conformidad 2.1 - Elastómero USP Clase VI / Libre de ADI

Declaración de conformidad 2.1 - Fecha de curado del elastómero / Caducidad

Declaración de conformidad 2.1 - Rugosidad superficial

Certificaciones metrológicas

Declaración de conformidad 2.1 - Calibración

Certificado de inspección 3.1 - Calibración NIST

Declaración de conformidad 3.1 - Certificado internacional de calibración

Certificación ISO 17025

Servicios y certificaciones adicionales

Certificado de conformidad 2.1

Declaración de conformidad 2.1 - Servicio de limpieza con oxígeno

Declaración de conformidad 2.2 - Prueba de presión

Certificación KHK

Certificación CRN

Certificado de origen

Brooks se compromete a garantizar que todos nuestros clientes reciban la solución de flujo ideal para su aplicación, así como un servicio y soporte técnico excepcionales que la respalden. Utilizamos instalaciones de reparación de primera clase repartidas por todo el mundo para dar una respuesta y soporte técnico rápidos. Todas las instalaciones cuentan con equipos de calibración estándar primaria para garantizar la precisión y fiabilidad de las reparaciones y recalibraciones, están certificadas por nuestras Autoridades locales relativas a pesos y medida, y son conforme a las Normas internacionales aplicables.

Visite www.BrooksInstrument.com para encontrar la ubicación del servicio más cercano.

SERVICIO DE PUESTA EN MARCHA Y CALIBRACIÓN IN SITU

En caso necesario, Brooks Instrument presta el servicio de puesta en marcha previo al funcionamiento. Para algunas aplicaciones de procesos, en las que la Certificación de calidad ISO-9001 es importante, es obligatorio verificar y/o (re)calibrar los productos periódicamente. En muchos casos, dicho servicio puede prestarse in situ y los resultados son conforme a los estándares de calidad internacionales aplicables.

SEMINARIOS Y FORMACIÓN AL CLIENTE

Brooks Instrument ofrece al cliente seminarios y formación específica para ingenieros, usuarios finales y personal de mantenimiento. Para más información, póngase en contacto con su representante comercial más cercano. Dado el compromiso de mejora continua de nuestros productos, todas las especificaciones están sujetas a cambios sin previa notificación.

MARCAS

Brooks Brooks Instrument, LLC
Todas las demás marcas comerciales pertenecen a sus respectivos propietarios.



Data-Sheet-SLA5800-ES/2025-01

Brooks Instrument BV

Einsteinstraat 57
3902 HN Veenendaal
The Netherlands

T: +31-318-549300

BrooksEU@BrooksInstrument.com

A list of all Brooks Instrument locations and contact details can be found at www.BrooksInstrument.com

© Copyright 2025 Brooks Instrument, LLC All rights reserved. Printed in U.S.A.