

SLA5800 系列

橡胶密封，数字，
通用热式气体质量流量计和控制器



SLA5850 型
带 EtherNet/IP™ 通信接口

SLA5800 系列热式质量流量计和质量流量控制器在精度、稳定性和可靠性方面堪称标杆，因而得到广泛的认可。这些产品具有广泛的流量测量范围，适用于各种温度和压力条件，非常适合化工和石化研究、实验室、分析、燃料电池和生命科学等应用。

SLA5800 系列的亮点包括：行业领先的长期稳定性、利用符合国际标准的主要校准系统的卓越 17025 计量系统和方法保驾护航的精度，以及可满足几乎所有应用的各种模拟和数字 I/O 选项。用户可通过独立的诊断/维护端口设置报警和诊断、调整、排除故障或更改流量条件，无需 无需停止使用质量流量控制器。

SLA5800 系列是基于简单的模块化架构的高度可配置的平台。精心挑选的功能使其可以直接替换和升级许多品牌的质量流量控制器。SLA5800 系列拥有多样的功能和选项，用户只需一个平台即可实现各种应用。

特点	优势
业界领先的长期传感器稳定性	通过减少维护和消除定期调整配置和/或重新校准，显著延长系统的正常运行时间和降低成本
用户可访问的维护端口	简化的安装、启动、故障排除和诊断功能访问可最大程度延长正常运行时间
报警和诊断	确保设备在用户指定的范围内运行，从而获得较高的流程产出和更长的正常运行时间
卓越的阀门技术	最小的泄漏量、宽量程、快速响应和优异的耐腐蚀材料降低整体气面板成本，同时提高了吞吐量
可追溯到国际标准的高精度	通过经验证的计量系统进行校准可确保精确的工艺气体流量控制
简化的模块化设计	易于维护的橡胶密封设计适用于工厂或现场维护，可最大限度延长运行时间并减少总运营成本
适应性强的机械配置	易于对现有系统进行改造

查看 SLA5800
产品页面

BROOKS[®]
INSTRUMENT

卓越的热式流量测量传感器

Brooks 的传感器技术兼具以下优点:

- 卓越的信噪比性能, 可在低设定值下获得高精度
- 通过增强传感器设计和大量的烧机测试, 确保卓越的长期稳定性
- 等温封装可降低对外部温度变化的敏感性

先进的诊断能力

质量流量控制器是气体输送系统中最复杂和最关键的部件。在处理剧毒或腐蚀性气体时, 除非万不得已, 否则不会拆除质量流量控制器来确定是否存在故障。为此, Brooks 率先开发出具有嵌入式自检程序的智能质量流量控制器, 并引入了一个独立的诊断/服务端口, 用户可以通过一个简单的界面在不干扰流量控制器操作的情况下排除故障。

宽流量范围

SLA5800 系列的流量范围非常广阔。SLA5850 型的满量程流量可低至 3 ccm。凭借 1-50 lpm N₂ 当量的任何满量程的 100:1 高调节比和所有其他流量的 50:1 调节比 (高达 150 lpm 的生物技术选项套装的调节比为 250:1), 气体流量测量或控制可精确至 0.06 ccm! SLA5853 型可监测或控制高达 2500 lpm 的气体流量。

快速响应性能

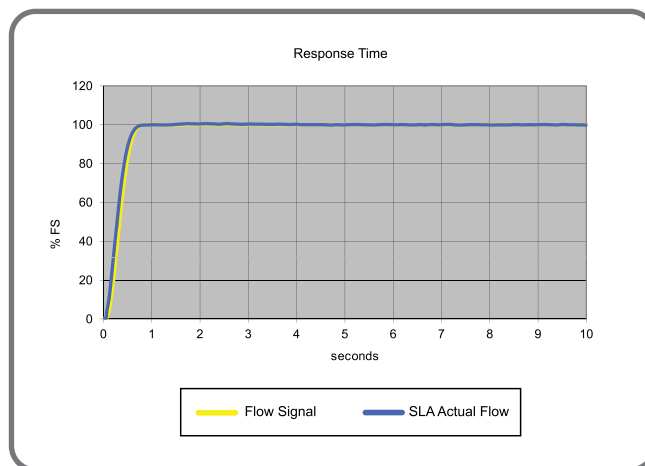
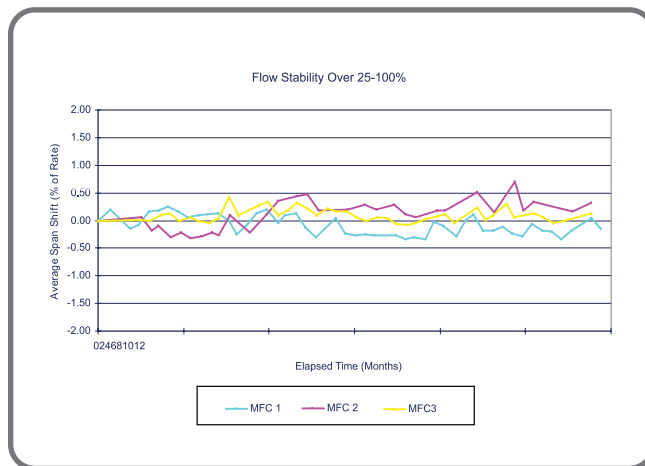
SLA5800 系列的全数字电子器件和卓越的机械配置提供了超快速的响应特性。

广泛的通信选项

提供传统的 0-5 Vdc 和 4-20mA 模拟通信选项以及 RS485 数字通信选项 (基于 HART 的“S 协议”)。另外, 还提供采用数字网络协议 (包括 EtherNet/IP™、PROFINET、DeviceNet® 和 Profibus®) 的控制界面。EtherNet/IP 和 PROFINET 是现代的高速数字协议, 允许进行多个额外的诊断来为 MFC 用户提供丰富、实时的系统信息。DeviceNet® 已获得 ODVA (开放式设备网络供应商协会) 认证。EtherNET/IP 和 PROFINET 正等待行业一致性认证。

多气体/多量程性能

SLA5800 系列的多气体和多量程性能有助于减少库存。可存储并预先设定多达六种气体校准信息, 用户仅需一台设备即可在不同气体和量程间轻松切换。



SLA5800 Series MFC

Multi-gas/Multi-range capability allows your SLA5800 Series to be programmed for a variety of different gases and flow ranges

SLA5800 系列标准

流量范围和额定压力:

质量流量控制 器型号	质量流量计 型号	流量范围 N ₂ 当量额定值		最大工作压力 psi/bar		PED 模块 H 类别
		最小满量程	最大满量程	标准 ¹	可选 ¹	
SLA5850	SLA5860	0.003	50 slpm	1500 psi/103 bar	在 10 lpm N ₂ 最大流量 时为 4500 psi/310 bar	SEP
SLA5851	SLA5861	15	150 slpm ²	1500 psi/103 bar	NA ³	SEP
SLA5853	SLA5863	100	2500 slpm	1000 psi/70 bar	NA	类别 1 表示所有 150 lb 法兰

¹卫生级配件 - 型号代码 5A、5B、5C、5D 和 5E 的最大压力限制为 500 psi²600 lpm 的 H₂ 的精度可能降低; 超过 100 lpm N₂ 当量的流量需要的入口压力 > 40 psig。³仅在 SLA5861 上提供 4500 psi/310 bar 压力

	SLA5850/60	SLA5851/61	SLA5853/63
性能			
满量程流量范围 (N ₂ , Eq, 0 Deg C Ref)	0.003 - 50 slpm	15 - 150 slpm	100 - 1100 slpm >1100 - 2500 slpm
流量精度 17025 认证设备 (包括 线性, 不包括根据 SEMI E69 的校 准系统测量不确定性) ⁴	S.P. 的 ±0.6% (满量程的 20-100%), 满量程的 ±0.12% (< 满量程的 20%)		满量程的 ±0.6%
流量精度 (包括根据 SEMI E69 的 线性和校准系统测量不确定性) ⁴	S.P. 的 ±0.9% (20-100% FS), ±0.18% of FS (<20% FS)		满量程的 ±1.0%
控制范围 N ₂ 当量	对于 1-50 slpm 满量程流量为 100:1 (对于所有其他满量程流量为 50:1)		
可重复性和可再生性	S.P. 的 0.20%		
线性	包括在精度中		
响应时间 (0-100% 命令步骤的调 整时间在满量程的 ±2% 内)	< 1 秒		< 3 秒
零点稳定性	每年变动小于满量程的 + 0.2%		
温度系数	零点: 满量程的 0.05%。范围: 每 °C 变化小于 S.P. 的 0.1%		
压力系数	每 psi ±0.03% (0-200 psi N ₂)		
姿态灵敏度	复零后与指定精度的最大偏差小于满量程的 0.2%		

⁴ 校准条件下的精度; 整个控制量程内精度规格有效。

额定值			
工作温度范围	-14 至 65°C (7 至 149°F)		
最小压差 (控制器)	5 psi/0.35 bar	10 psi/0.69 bar	最小: 500 lpm 时为 7.5 psi/0.52 bar 最小: 1000 lpm 时为 14.5 psi/1.00 bar 最小: 2500 lpm 时为 35.0 psi/2.41 bar
最大压差 (控制器)	特定应用高达 4500 psi/ 300 bar (限制条件) ⁶	50 psi/3.45 bar	290 psi/20.0 bar
漏率 (外部)	1x10 ⁻⁹ atm. cc/sec He		
阀门关闭 (泄漏量) ⁷	不到满量程的 1%		
机械			
阀门类型	常闭、常开、仪表		
接液材料	316、316/316L 不锈钢、高合金不锈钢、Viton® 氟橡胶 (可选 丁腈橡胶、全氟醚橡胶、聚四氟乙烯/全 氟醚橡胶和 EPDM)		
诊断			
状态指示灯	MFC 运行状况, 网络状态		
报警 ⁸	控制阀输出、流量积算器、网络中断、超温、电源浪涌/骤降、需要维护		
诊断/维护端口	RS485 转 2.5mm 插孔		

⁵ 危险区域认证的温度范围限制为 0-65°C。⁶ >1500 psi DP 作为特殊订单⁷ 金属和聚四氟乙烯阀座 < 满量程的 5%⁸ 报警模式取决于通信接口。相应的数字通信接口手册中对此进行了说明。

认证 - 参见第 11 页

电气规格

通信协议	RS485/模拟	Profibus®	DeviceNet™	EtherCAT®	EtherNet/IP 和 PROFINET
电气连接	1 x 15 针插头 Sub-D 连接器, (A)	1 x 15 针插头 Sub-D/ 1 x 9 针插 孔 Sub-D 连接器	1 x 带螺纹连接螺母 的 M12 接头 (B)	1 x 带螺纹连接螺母 的 5 针 M8 连接器 2 x RJ45	1 x 带螺纹连接螺母的 5 针 M8 连接器 / 2 x RJ45
模拟 I/O	0-5 V、1-5 V、0-10 V, 0-20 mA、4-20 mA		N/A	0-5V	N/A
最大电源/清洗	从 +13.5 Vdc 至 +27 Vdc		从 +11 Vdc 至 +25 Vdc	从 +13.5 Vdc 至 +27 Vdc	从 +13.5 Vdc 至 +27 Vdc
最大功率要求 (W)	阀口 > 0.032” : 8 W 阀口 ≤ 0.032” : 5 W 无阀门: 2 W		阀口 > 0.032” : 10 W 阀口 ≤ 0.032” : 7 W 无阀门: 4 W	阀口 > 0.032” : 8.5 W 阀口 ≤ 0.032” : 5.5 W 无阀门: 2.5 W	阀口 > 0.032” : 10 W 阀口 ≤ 0.032” : 7 W 无阀门: 3 W
基于网页的网络设置界面	N/A		N/A	N/A	默认网络 网址: 192.168.100.1

	RS485/模拟	Profibus®
流量输入 (电压) 规格		
标称范围	0-5 Vdc、1-5 Vdc 或 0-10 Vdc	
全范围	(-0.5) -11 Vdc	
绝对最大值	18 V (无损失)	
输入阻抗	>990 千欧姆	
必需的最大反向电流	0.002 mA	
流量输入 (电流) 规格		
标称范围	4-20 mA 或 0-20 mA	
全范围	0-22 mA	
绝对最大值	24 mA (无损失)	
输入阻抗	100 欧姆	
流量输出 (电压) 规格		
标称范围	0-5 Vdc、1-5 Vdc 或 0-10 Vdc	
全范围	(-1)-11 Vdc	
最小负载电阻	2 千欧姆	
流量输出 (电流) 规格		
标称范围	0-20 mA 或 4-20 mA	
全范围	0-24.6 mA (@ 0-20 mA); 3.8-24.6 mA (@ 4-20 mA)	
最大负载	380 欧姆 (对于电源电压: < 16 Vdc)	
模拟 I/O 报警输出*		
类型	集电极开路	
最大闭合 (开) 电流	25 mA	
最大断开 (关) 漏电流	1 μA	
最大断开 (关) 电压	30 Vdc	
模拟 I/O 阀门过载信号规格**		
浮动/未连接	仪器控制阀门到命令设定值	
VOR < 0.3 Vdc	阀门闭合	
1 Vdc < VOR < 4 Vdc	阀门正常	
VOR > 4.8 Vdc	阀门断开	
输入阻抗	800 千欧姆	
绝对最大输入电压	(-25 Vdc) < VOR < 25 Vdc (无损失)	

*报警输出是开路集电极或“接触式”，每当报警激活时闭合（开）。
可设置报警输出以指示任何一种报警条件。

** 阀门过载信号 (VOR) 是作为模拟输入实施的，其用于测量输入端的电压并根据本部分所示的测量读数控制阀门。

SLA5800 系列生物技术

新型 SLA5800 系列生物技术 MFC 兼具效率和简单性，可提高生物处理性能。它包括多个专为简化 MFC 采购、改进过程气体控制、提高灵活性和满足监管要求而创建的特性。

为满足生物工艺的独特要求，Brooks Instrument 开发了两个 SLA5800 系列生物技术选项套装，基于久经验证的在生物处理方面领先的 SLA5800 系列 MFC 的性能。

如订购说明所述，所有选项组合成具有方便订购代码的套装，无需单独订购选项。

SLA5800 系列生物技术选项套装

高性能套装 - 型号代码 S

包括可降低运营成本的多个性能增强	
高调节比	减少了控制大流量量程所需的 MFC 数量
增强的控制阀	极低的泄漏率可消除对冗余阀门的需要
增强的传感器设计	清洁的焊接结构符合工业清洁度标准
预校准多气体页面 ¹	空气、CO ₂ 、N ₂ & O ₂ : 可以现场更改气体页面，以减少库存中备用仪器的种类

高级套装 - 型号代码 T

增强的高性能套装功能:

包括根据行业要求定制的高级材料和相关证书	
VI 类橡胶	FDA/USP VI 类和无 ADI O 形环和阀座 ² (包括证书)
认证	结构材料 (接液路径) 2.1 材料证书 ³ ICC 校准可追溯性

¹ 适用于 SLA5850/60 和 SLA5851/61 的 CO₂ 实际气体校准。高性能套装使用型号代码 U，高级套装使用型号代码 V。

² 所有 VI 类氟橡胶也符合 21CFR177.2600 (美国 FDA 第 I 章, 第 21 篇 - 食品和药品)

³ 3.1 压力边界组件的材料证书可作为高级套装的一个选项提供。

注意: 上述电气规格中列出的所有通信协议均可与任何生物技术选项一起使用

了解有关
SLA5800 系列生物技术的更多信息

SLA5800 系列生物技术

性能	SLA5850/60	SLA5851/61	SLA5853/63	
满量程流量范围 ² (N ₂ , Eq, 0 Deg C Ref)	5 sccm -50 slpm	15 -150 slpm	100 - 1100 slpm	>1100 - 2500 slpm
支持的气体 ²	空气、CO ₂ 、氮气和氧气			
流量精度 (包括根据 SEMI E69 的线性和校准系统测量不确定性) ³	S.P. 的 ±0.9% (满量程的 20-100%)，满量程的 ±0.18% (< 满量程的 20%)			满量程的 ±1.0%
可重复性和可再生性	S.P. 的 0.20%			
调节比 (控制范围)	250:1	250:1	150:1	
响应时间	< 1 秒	< 1 秒	< 3 秒	
零点稳定性	每年变动小于满量程的 + 0.2%			
温度系数	每 °C 变化小于满量程的 0.05%			
阀门关闭 (泄漏量)	0.005 sccm		15.6 sccm	

1 最大流量取决于压力条件；详细信息请咨询应用工程部门

2 可在 SLA5850/60 和 SLA5851/61 上选择 CO₂ 校准

3 校准条件下的精度；整个控制量程内精度规格有效

额定值	SLA5850/60	SLA5851/61	SLA5853/63
入口压力范围 ⁴	5 psig 至 60 psig	10 psig 至 60 psig	8 psig 至 60 psig
最小压差 (控制器) ⁴	5 psi/0.35 bar	10 psi/0.69 bar	最小: 500 lpm 时为 7.5 psi/0.52 bar 最小: 1000 lpm 时为 14.5 psi/1.00 bar 最小: 2500 lpm 时为 35.0 psi/2.41 bar
最大压差 (控制器) ⁵	30 psi/2 bar	30 psi/2 bar	30 psi/2 bar
最大压力	与标准相同		
阀门配置	标准 SLA 和特殊工厂调节/常闭		
环境温度范围	-14°C - 50°C		
传感器设计	增强的结构符合工业清洁度标准		

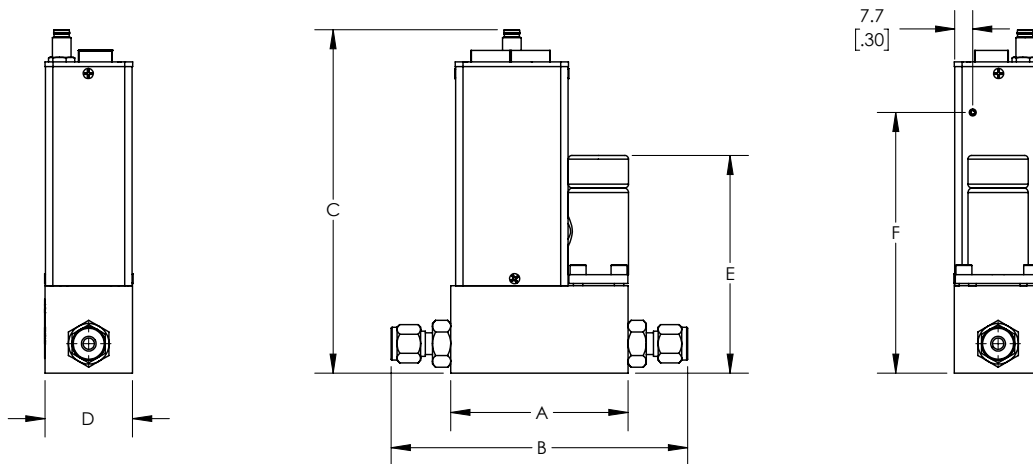
4 最小入口压力下的性能将取决于气体和流量范围。有关详情，请咨询应用工程部门。

5 在指定的入口和出口压力值工作，才能达到最佳性能

代码说明	代码选项	选项说明
生物继续选项套装	S	高性能套装 ⁶
	T	高级套装 ⁷
	U	带有 CO ₂ 校准的高性能套装 ⁸
	V	带有 CO ₂ 校准的高级套装 ⁸

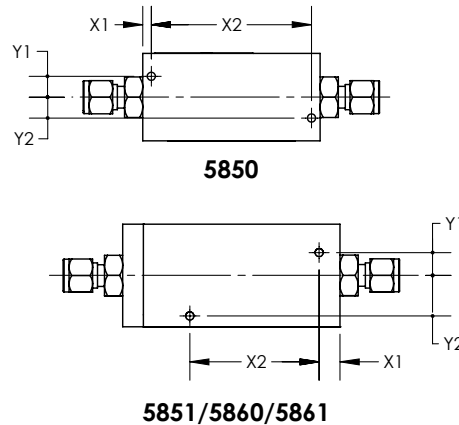
了解有关
SLA5800 系列生物技术的更多信息

SLA5850/SLA5851/SLA5860/SLA5861



FITTINGS - DIMENSION "B"

FITTING	50	51**	60	61**
	mm / inch	mm / inch	mm / inch	mm / inch
9/16"-18 UNF	N/A	93.5 / 3.68	N/A	80.0 / 3.15
1/8" Tube COMP.	123.1 / 4.85	N/A	105.3 / 4.15	N/A
1/4" TUBE COMP.*	127.7 / 5.03	144.8 / 5.7	109.9 / 4.33	131.3 / 5.17
3/8" TUBE COMP.*	130.7 / 5.15	147.9 / 5.82	112.9 / 4.45	134.4 / 5.29
1/2" TUBE COMP.*	N/A	N/A	117 / 4.61	138.4 / 5.45
1/4" VCO	116 / 4.56	141.3 / 5.56	98.2 / 3.87	119.6 / 4.71
3/8"-1/2" VCO	127.2 / 5.01	144.3 / 5.68	N/A	N/A
1/4" NPT-F	118.5 / 4.67	133.2 / 5.24	98.8 / 3.89	122.2 / 4.81
3mm TUBE COMP.*	122.2 / 4.81	135.7 / 5.34	104.4 / 4.11	N/A
6mm TUBE COMP.*	127.8 / 5.03	144.9 / 5.71	110 / 4.33	131.3 / 5.17
10mm TUBE COMP.*	131.1 / 5.16	148.3 / 5.84	113.5 / 4.47	134.9 / 5.31
1/4" VCR	124.1 / 4.89	141.3 / 5.56	106.3 / 4.19	127.8 / 5.03
3/8"-1/2" VCR	131.7 / 5.19	148.9 / 5.86	113.9 / 4.48	N/A
1/4" RC (BSP)	116.6 / 4.59	133.7 / 5.27	98.8 / 3.89	120.2 / 4.73
1/2" SANITARY	140.5 / 5.53	157.5 / 6.2	122.7 / 4.83	144.0 / 5.67
3/4" SANITARY	140.5 / 5.53	157.5 / 6.2	122.7 / 4.83	144.0 / 5.67



MOUNTING HOLES

Model	X1	X2	Y1	Y2
	mm / inch	mm / inch	mm / inch	mm / inch
5850	3.7 / .14	69.0 / 2.72	9.0 / .35	9.0 / .35
5851	9.0 / .35	55.7 / 2.19	9.9 / .39	17.4 / .68
5860	9.1 / .36	40.4 / 1.59	10.2 / .40	10.2 / .40
5861	11.7 / .46	39.4 / 1.55	17.3 / .68	17.3 / .68

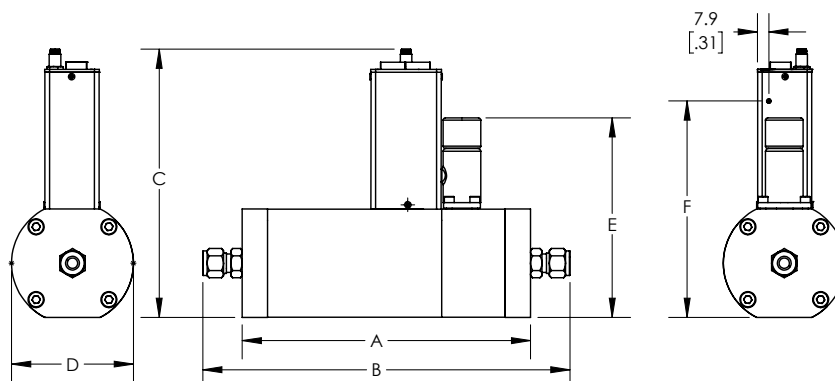
*OVERALL LENGTH FINGER TIGHT

**DEVICES WITH 5848 INLET FILTER WILL BE 2" OR 1.42" LONGER

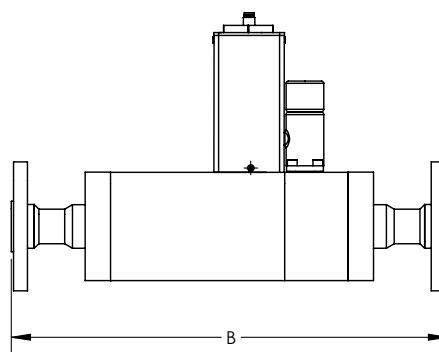
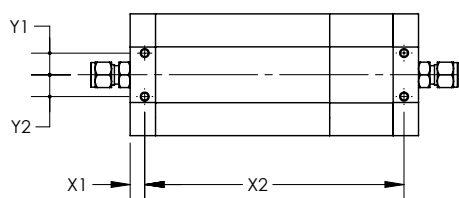
ELECTRO/MECHANICAL DIMENSIONS

Model	A	C						D	E			F
		Analog RS485	Profibus	DeviceNet	EtherCat	ProfiNet/EtherNet	Foundation Fieldbus		N.C	N.O.	NO VALVE	
		mm / inch	mm / inch	mm / inch	mm / inch	mm / inch	mm / inch		mm / inch	mm / inch	mm / inch	
5850	76.4/3.01	137.4/5.41	137.4/5.41	134.1/5.28	148.0/5.83	148.0/5.83	148.0/5.83	37.7/1.48	93.2/3.67	100.3/3.95	45.7/1.80	112.3/4.42
5851	93.5/3.68	143.9/5.66	143.9/5.66	140.5/5.53	154.4/6.08	154.4/6.08	154.4/6.08	44.2/1.74	100.3/3.95	107.8/4.24	52.1/2.05	118.8/4.68
5860	58.6/2.31	137.4/5.41	137.4/5.41	134.1/5.28	148.0/5.83	148.0/5.83	148.0/5.83	37.7/1.48	N/A	N/A	N/A	112.3/4.42
5861	80.0/3.15	143.9/5.66	143.9/5.66	140.5/5.53	154.4/6.08	154.4/6.08	154.4/6.08	44.2/1.74	N/A	N/A	N/A	118.8/4.68

SLA5853/SLA5863



FITTING CONFIGURATIONS



FLANGE CONFIGURATIONS

"B" Dimension		
FITTING	53	63
	mm / inch	mm / inch
9/16"-18 UNF	199/7.8	155/6.1
1-1/16" - 12 UN	199/7.8	155/6.1
1-5/16" - 12UN	199/7.8	155/6.1
3/8" TUBE COMP.*	253/10	209/8.2
1/2" TUBE COMP.*	267/10.5	223/8.8
3/4" TUBE COMP.*	267/10.5	223/8.8
1" TUBE COMP.*	274/10.8	232/9.1
3/8"-1/2" VCO	249/9.8	206/8.1
3/4" VCO	257/10.1	213/8.4
1" VCO	259/10.2	216/8.5
1/2" NPT	199/7.8	155/6.1
1" NPT	199/7.8	155/6.1
1-1/2" NPT	199/7.8	155/6.1
12mm TUBE COMP.*	N/A	219/8.62
3/8"-1/2" VCR	257/10.1	213/8.4
3/4" VCR	279/11	236/9.3
1" VCR	285/11.2	241/9.5
1/2" RC (BSP)	199/7.8	155/6.1
1" RC (BSP)	199/7.8	155/6.1
1/2" SANITARY	262.6/10.34	220/8.64
3/4" SANITARY	262.6/10.34	220/8.64
1" SANITARY	262.6/10.34	220/8.64
ANSI 1/2" 150#	299/11.8	256/10.1
ANSI 1/2" 300#	299/11.8	256/10.1
ANSI 1" 150#	299/11.8	256/10.1
ANSI 1" 300#	299/11.8	256/10.1
ANSI 1.5" 150#	299/11.8	256/10.1
ANSI 1.5" 300#	299/11.8	256/10.1
ANSI 2" 150#	299/11.8	256/10.1
ANSI 2" 300#	299/11.8	256/10.1
DIN DN15 PN40	299/11.8	256/10.1
DIN DN25 PN40	299/11.8	256/10.1
DIN DN40 PN40	299/11.8	256/10.1

MOUNTING HOLES				
Model	X1	X2	Y1	Y2
	mm / inch	mm / inch	mm / inch	mm / inch
5853	10.0/.39	178.8/7.04	15.0/.59	15.0/.59
5863	10.0/.39	135.0/5.32	15.0/.59	15.0/.59

*OVERALL LENGTH FINGER TIGHT

ELECTRO/MECHANICAL DIMENSIONS										
Model	A	C						D	E	F
		Analog RS485	Profibus	DeviceNet	EtherCat	ProfiNet/EtherNet	Foundation Fieldbus			
		mm / inch	mm / inch	mm / inch	mm / inch	mm / inch	mm / inch			
5853	199.0/7.8	174.3/6.86	174.3/6.86	171.0/6.73	184.9/7.28	184.9/7.28	184.9/7.28	84.0/3.31	137.0/5.4	149.2/5.87
5863	155.0/6.1	174.3/6.86	174.3/6.86	171.0/6.73	184.9/7.28	184.9/7.28	184.9/7.28	84.0/3.31	N/A	149.2/5.87

访问我们的
CAD 图纸库

代码说明	代码选项	选项说明	
I. 基础型号	SLA		
II. 套装 / 表面处理规范	58	标准橡胶系列	
III. 功能	5	质量流量控制器	
	6	质量流量计	
IV. 气体或范围	0	3 ccm - 50 lpm	
	1	20 - 100 lpm	
	3	100 - 2500 lpm	
V. 数字 I/O 通信	A	无 (选择适用的模拟 I/O)	
	D	DeviceNet I/O (带有 5 针微型连接器)	
	E	EtherCAT I/O (带有 5 针 Nano-change 连接器)	
	P	Profibus (2x sub-D)	
	S	RS485 (选择适用的模拟 I/O)	
	7	EtherNET/IP™ I/O (带有 5 针 Nano-change M8 连接器)	
	8	PROFINET (带有 5 针 Nano-change M8 连接器)	
VI. 机械连接 (仅机身号 0 和 1)	1A	无适配器, 9/16" - 18 UNF	
	1B	1/4" 缩径	
	1C	1/8" 缩径	
	1D	3/8" 缩径	
	1E	1/4" VCR	
	1F	1/4" VCO	
	1G	1/4" NPT	
	1H	6mm 缩径	
	1J	10mm 缩径	
	1L	3/8" -1/2" VCR	
	1M	3/8" -1/2" VCO	
	1P	1/2" 缩径	
	1S	橡胶下端口	
	1T	1/4" RC (BSP)	
	1Y	3mm 缩径	
	B1	1/4" 缩径, 带过滤器	
	C1	1/8" 缩径, 带过滤器	
	D1	3/8" 缩径, 带过滤器	
	E1	1/4" VCR, 带过滤器	
	F1	1/4" VCO, 带过滤器	
	G1	1/4" NPT, 带过滤器	
	H1	6mm 缩径, 带过滤器	
	J1	10mm 缩径, 带过滤器	
	L1	3/8" -1/2" VCR, 带过滤器	
	M1	3/8" -1/2" VCO, 带过滤器	
	P1	1/2" 缩径, 带过滤器	
	T1	1/4" RC (BSP), 带过滤器	
	Y1	3mm 缩径, 带过滤器	
	5A ¹	9/16-18 X 1/2" 卫生级	
	5B ¹	9/16 -48 X 3/4" 卫生级	
	VI. 机械连接 (仅机身号 3)	2A	无适配器, 9/16" - 18 UNF
		2B	1-1/16" -12 SAE/MS
		2C	3/8" 缩径
2D		1/2" 缩径	
2E		3/4" 缩径	
2F		1" 缩径	
2G		1/2" NPT (F)	
2H		1" NPT (F)	
2J		1-1/2" NPT (F)	
2K		1/2" VCO	
2L		3/4" VCO	
2M		1/2" VCR	
2N		1/2" RC (BSP)	
2P		1" RC (BSP)	
2R		1-5/16" -12 SAE/MS	
2S		1" VCO	
2T		3/4" VCR	
2U		1" VCR	
3A		DIN DN15 PN40 法兰	
3B		DIN DN25 PN40 法兰	
3C		DIN DN40 PN40 法兰	
3D		DIN DN50 PN40 法兰	
5C ¹		1 1/16-12 X 1/2" 卫生级	
5D ¹		11/16-12 X 3/4" 卫生级	
5E ¹		1 1/16-12 X 1" 卫生级	

代码说明	代码选项	选项说明
VI. 机械连接 (仅机身号 3)	3E	ANSI 1/2" 150# RF 法兰
	3F	ANSI 1/2" 300# RF 法兰
	3G	ANSI 1" 150# RF 法兰
	3H	ANSI 1" 300# RF 法兰
	3J	ANSI 1-1/2" 150# RF 法兰
	3K	ANSI 1-1/2" 300# RF 法兰
	3L	ANSI 2" 150# RF 法兰
	3M	ANSI 2" 300# RF 法兰
VII. O 形环材料	A	Viton
	B	Buna
	C	PTFE
	D	Kalrez
	E	EPDM
	J	FDA/USP VI 类和无 ADI - Viton/FKM ²
	L	FDA/USP VI 类 - EPDM
VIII. 阀座	A	无 (仅传感器)
	B	氟橡胶 (适用于机身号 3, 隔膜材料 = PTFE)
	C	丁钠橡胶 (适用于机身号 3, 隔膜材料 = PTFE)
	D	全氟醚橡胶 (适用于机身号 3, 隔膜材料 = PTFE)
	E	EPDM (适用于机身号 3, 隔膜材料 = PTFE)
	F	PTFE
	J	计数 (适用于机身号 3, 隔膜材料 = PTFE) FDA/USP VI 类和无 ADI - Viton/FKM ²
IX. 阀类型	0	无 (仅传感器)
	1	常闭
	2	常闭 (压差 >30 psig (2 bar))
	3	常闭 (压差 <30 psig (2 bar))
	4	常闭 - 高压
	5	常开
X. 模拟 I/O 通信	A	无 - 仅数字通信
	B	0-5 V 0-5 V 15-针 D 型连接器
	C	4-20 mA 4-20 mA 15 针 D 型连接器
	L	1-5 V 1-5 V 15 针 D 型连接器
	M	0-20 mA 0-20 mA 15 针 D 型连接器
	0	0-10 V 0-10 V 15 针 D 型连接器
	1	0-5 V 4-20 mA 15 针 D 型连接器
	2	0-5 V 0-20 mA 15 针 D 型连接器
	3	4-20 mA 0-5 V 15 针 D 型连接器
	4	0-20 mA 0-5 V 15 针 D 型连接器
9	0-10 V 0-5 V 15 针 D 型连接器	
XI. 电源输入	1	+15 Vdc
	2	24 Vdc
XII. 输出增强	A	标准响应
	S	生物技术高性能套装
	T	生物技术高级套装
	U	带 CO ₂ 校准的高性能套装 ³
	V	带 CO ₂ 校准的高级套装 ³
XIII. 认证	1	安全领域
	2	适用于 Zone 2 ATEX/IECEX
	4	Div. 2/Zone 2 UL 认证

标准型号代码示例

I	II	III	IV	V	VI	VII	VIII	IX	X	XI	XII	XIII
SLA	58	5	0	A	1A	A	B	1	B	1	A	1


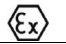


1 卫生级配件型号代码 5A、5B、5C、5D 和 5E 的最大压力限制为 500 PSI

2 材料符合 21CFR177.2600 (标题 21 - 食品和药品, 第一章 - FDA)

3 适用于 SLA5850/60 和 SLA5851/61 的 CO₂ 实际气体校准

请求报价

产品认证概述

Mark	Agency	Certification	Applicable Standard	Details
	UL (Recognized)	Class I, Div 2, Group A, B, C, D Class I, Zone 2, IIC T4 Class II, Zone 22 Enclosure: Type 1/IP40	UL & CSA Standards	E73889 Vol 3, Sec 4
	ATEX	II 3 G Ex nA IIC T4 Gc	EN60079-0:2012 EN 60079-15:2010	KEMA 04ATEX 1118X
	IECEX	II 3 G Ex nA IIC T4 Gc	IEC 60079-0:2011 IEC 60079-15:2010	IECEX DEK 14.0072X
	KOSHA	Ex nA IIC T4		15-AV4BO-0641 15-AV4BO-0640
	CE	EMC Directive 2014/30/EU Directive 2011/65/EU	EN:61326-1:2013	EMC RoHS

ATEX/IECEX Special Conditions: please see Certification section of the SLA5800 Installation & Operations Manual

额外的认证和服务选项

材料合规性认证
材料证书2.1
材料证书3.1
符合性声明2.1 - O型圈USP VI级/无ADI认证
符合性声明2.1 - 弹性体USP Class VI / ADI Free
符合性声明2.1 - 弹性体固化日期/保质期
符合性声明 2.1 - 表面粗糙度
计量认证
符合性声明 2.1 - 校准
检验证书3.1 - NIST校准
符合性声明3.1 - 国际校准证书
ISO 17025认证
其他服务和认证
合格证 2.1
符合性声明2.1 - 氧气清洁服务
符合性声明 2.2 - 压力测试
KHK认证
CRN认证
原产地证书

服务与支持

Brooks 致力于确保我们所有的客户都能得到理想的应用流量解决方案，以及卓越的服务和支持。我们在世界各地运营一流的维修设施，以提供快速响应和支持。每个地点都使用主要的标准校准设备，确保维修和重新校准的精度和可靠性，并由我们当地的计量机构认证，可追溯到相关的国际标准。

请访问 www.brooksinstrument.com 查找离您最近的服务网点。

启动服务和现场校准

Brooks Instrument 可在需要时提供运行前启动服务。对于 ISO-9001 质量认证很重要的某些过程应用，必须定期验证和/或（重新）校准产品。在许多情况下，此服务可在现场条件下提供且其结果可追溯到相关的国际质量标准。

客户研讨会和培训

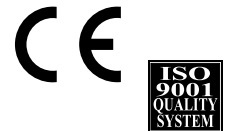
Brooks Instrument 可为工程师、最终用户和维护人员提供客户研讨会和专门培训。有关详细信息，请联系离您最近的销售代表。Brooks Instrument 致力于不断改进我们的产品，所有规格如有更改，恕不另行通知。

商标

BrooksBrooks Instrument, LLC

所有其他商标均为其各自所有者的财产。

DS-TMF-SLA5800-Series-RevB-MFC-cn/2021-6



Brooks Instrument (Shanghai) Co., Ltd
Room 203A, Building 6, No 1888 Xin Jin Qiao Rd
Shanghai 201206, China
+86-13817806803

T: +86-21-38720770

BrooksChina@BrooksInstrument.com

A list of all Brooks Instrument locations and contact details can be found at www.BrooksInstrument.com

©Copyright 2021 Brooks Instrument, LLC All rights reserved. Printed in U.S.A.

BROOKS[®]
INSTRUMENT
Beyond Measure