

Schwebekörper-Durchflussmesser



Serie 2500

**QuickShip**

# Serie 2500

Präzisions-Schwebekörper-Durchflussmesser aus Acrylglas für Gase und Flüssigkeiten (Spülung)

Die Serie 2500 ist ein präzisionsgefertigter Standard-Acryl-Durchflussmesser für Flüssigkeiten und Gase mit direkt ablesbaren Luft- oder Wasserskalen und ist entweder mit englischer oder metrischer Skala erhältlich.

Die Modelle 2510/2520/2530 können mit Regelventil am Einlass oder ohne Ventil konfiguriert werden. Anschlüsse und Ventil sind entweder aus Messing oder Edelstahl bestellbar. O-Ringe erhalten Sie in Buna-N, Viton®-Fluorelastomer oder anderen optionalen Elastomeren.

Die Durchflussmessgeräte des Modells 2540 haben Standard 1" FNPT-PVC-Anschlüsse und sind entweder als Inline-Version Modell 2540-I oder als Schalttafel-Version Modell 2540-S erhältlich. Die Schalttafel-Version gibt es als Version 2540-V mit integriertem Ventil am Einlass oder ohne Ventil.

Typische Anwendungsbereiche sind unter anderem:

- Luftprobenahmegeräte für Aquakulturen
- Entsorgungsanlagen
- Ausrüstung für die Fotoverarbeitung
- Medizinische Systeme
- Wasseraufbereitung und -verteilung
- Gasanalytoren

Ausstattung:

- Leicht ablesbare englische / metrische Skalen
- Stabiler, leicht ablesbarer Schwimmer
- Messinginsätze mit Gewinde zum Einbau
- Einfache Demontage/Montage für schnelle Wartung

Messbereiche:

- Luft: 40 ccm - 4000 lpm
- Wasser: 4 ccm - 20 gpm

## Produktspezifikationen

	2510	2520	2530	2540
<b>Leistungswerte</b>				
Genauigkeit	±5% F.S. <sup>1</sup>	±3% F.S. <sup>1</sup>		±2% F.S. <sup>1</sup>
Durchflussrate	vgl. Tabelle A	vgl. Tabelle B	vgl. Tabelle C	vgl. Tabellen D & E
Schwimmer	Schwarzes Glass, 316 Edelstahl		Edelstahl	
Gehäuse	Transparentes Acryl			
Dichtungen	Buna-N O-Ringe mit Messing Fitting; Viton® O-Ringe mit 303 Edelstahl-Fitting			Buna-N O-Ringe mit Messing oder PVC Fitting Viton O-Ringe mit Edelstahl
Druck	max. 100 psig			
Temperatur	max. 65°C / 150°F			
Anschluss	Messing, 303 Edelstahl			PVC FNPT Rohrverbindungen (Std.)
Ventile	Messing oder Edelstahl			Integralventil bei "V"-Modellen Inline-Absperrschieber für "S" und "I"-Modelle erhältlich
Zertifikate	International Calibration Certificate (ICC); Druckbehälter-Richtlinie (englisch) (97/23/EC); RoHS			

<sup>1</sup> Bei Referenzbedingungen von 21.1°C (70°F)/14.7 psia (1 Bar A)

Zur Serie 2500  
auf der Website

**BROOKS**<sup>®</sup>  
INSTRUMENT

Modell 2510 Durchfluss - Tabelle A

Bereich scfh Luft	Röhren-Bezeichnung	Bereich lpm Luft	Röhren-Bezeichnung
.1-1	2A00	0.04-0.5	2A12**
.2-2	2A01	.1-1	2A13**
.4-5	2A02	.2-2.5	2A29**
0.5-10	2A03	.4-5	2A14**
4-50	2A06	1-10	2A15**
10-100	2A07	2-25	2A16**
20-200	2A08	6-50	2A17
		10-100	2A18
ccm Wasser	Bezeichnung	gph Wasser	Bezeichnung
10-100	2L10	.2-2	2L28
20-240	2L11	.4-5	2L19
		1-10	2L20**
		2-20	2L21
		4-40	2L22

**QuickShip**

Viele Typen in 3 Tagen lieferbar  
Max. Bestellmenge = 15 Geräte  
Bei Bestellungen über 15 Stück fragen Sie direkt bei Brooks an

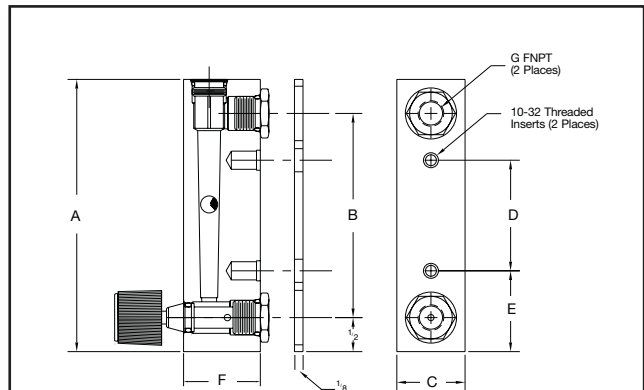
Model 2520 Durchfluss - Tabelle B

Bereich scfh Luft	Röhren-Bezeichnung	Bereich ccm Wasser	Röhren-Bezeichnung
.4-5	4A30	4-50	4L38
1-10	4A31	10-120	4L56
4-40	4A33	25-225	4L51
10-100	4A34**	40-400	4L50
20-200	4A36	40-660	4L52
		100-1500	4L53**
ccm Luft	Bezeichnung	200-3000	4L54
100-1000	4A39*	300-3700	4L55
lpm Luft	Bezeichnung	gph Wasser	Bezeichnung
.4-5	4A40**	1-10	4L45**
1-10	4A41**	2-25	4L48**
2-20	4A42**	6-60	4L46**
3-30	4A43		
4-50	4A44	SCFM of Air	Bezeichnung
10-100	4A47**	.3-3	4A37**

\* Verwendet Delrin®-Schwimmer.

**QuickShip** Viele Typen in 3 Tagen lieferbar  
Max. Bestellmenge = 15 Geräte  
Bei Bestellungen über 15 Stück fragen Sie direkt bei Brooks an

Maße: Modelle 2510, 2520, 2530



Maße - Inches (mm)

Modell	A	B	C	D	E	F	G
2510	4" (102)	3" (76.2)	1" (25.4)	1-5/8" (41.3)	1-3/16" (30.2)	1-1/8" (28.6)	1/8" FNPT
2520	6-1/2" (165)	5-1/2" (140)	1-3/8" (34.9)	3-1/2" (88.9)	1-1/2" (38.10)	1-1/8" (28.6)	1/8" FNPT
2530*	6-5/8" (168)	5-1/2" (140)	1-1/8" (28.6)	3-1/2" (88.9)	1-1/2" (38.1)	1-3/8" (34.9)	1/4" FNPT

\* Enthält keine 1/8"-Rückplatte

Modell 2530 Durchfluss - Tabelle C

Bereich scfh Luft	Röhren-Bezeichnung	Bereich ccm Wasser	Röhren-Bezeichnung
5-5	4A67	.25-2.5	4L64
1-10	4A65	.5-5	4L66
4-20	4A68	lpm Wasser	<b>Bezeichnung</b>
lpm Luft	<b>Bezeichnung</b>	1-10	4L69
14-140	4A72	2-20	4L71
30-300	4A70	Doppelte Skala: scfm/scfh, gpm/gph und lpm/lph	
100-560	4A73		

Bestellinformationen / Typische Modell-Codes für die Modelle 2510, 2520 und 2530

Code Bezeichnung	Code Option	Beschreibung der Option
I. Basis-Modellnummer	2510 2520 2530	Acryl-Durchflussmesser: ±5% F.S. Acryl-Durchflussmesser: ±3% F.S. Acryl-Durchflussmesser: ±3% F.S.
II. Revision	A	Revisions-Stand
III. Röhren-Bezeichnung	XXXX	Aus Tabelle A, B oder C
IV. Fitting	B** S**	Messing Edelstahl
V. Ventil	N** V** O	Ohne Ventil Standard Einlassventil Auslassventil (Nur für Vakuumbetrieb 2510 & 2520)
VI. Dichtungen	BN** VT**	Buna N nur bei Messingfittings (Standard) Viton® Fluoroelastomer nur bei Edelstahl (Standard)
VII. Optionen	-NL	Ohne Firmenlogo

- Zusätzliche Optionen
- Konformitätsbescheinigung
  - ICC-Zertifikat
  - Papier-Etikett
  - Etikett aus Edelstahl
  - Entfettung für O2-Reinigung

Muster eines Standard-Modellcodes

I	II	III	IV	V	VI	VII
2510	A	2A03	B	V	BN	-NL

**QuickShip** Viele Typen in 3 Tagen lieferbar  
Max. Bestellmenge = 15 Geräte  
Bei Bestellungen über 15 Stück fragen Sie direkt bei Brooks an

Modell 2540 S Durchfluss - Tabelle D

Bereich scfh Luft	Röhren-Bezeichnung	Bereich gpm Wasser	Röhren-Bezeichnung
3-25	5A50	.4-5	5L56
4-50	5A51	1-10	5L57
10-100	5A52	2-20	5L58
lpm Luft	Bezeichnung	lpm Wasser	Bezeichnung
100-700	5A53	1-19	5L59
100-1400	5A54	4-36	5L60
400-3000	5A55	5-75	5L61

Modell 2540 I Durchfluss - Tabelle E

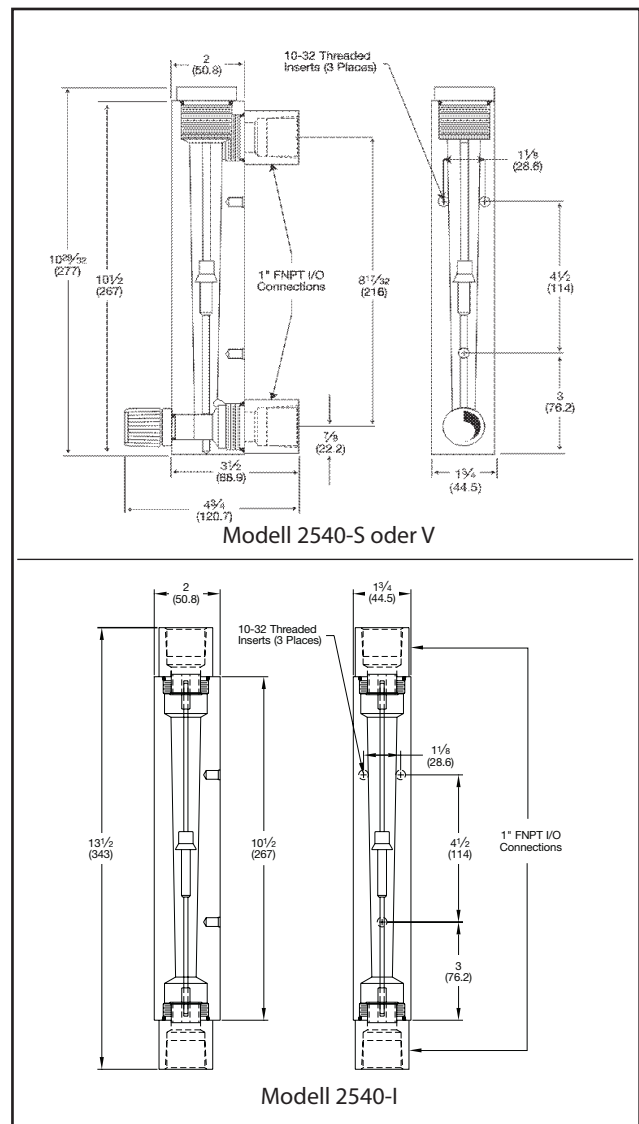
Bereich scfh Luft	Röhren-Bezeichnung	Bereich gpm Wasser	Röhren-Bezeichnung
3-25	5A50	.4-5	5L56
4-50	5A51	1-10	5L57
10-100	5A52	2-20	5L58
lpm Luft	Bezeichnung	lpm Wasser	Bezeichnung
100-700	5A53	1-19	5L59
100-1400	5A54	4-36	5L60
400-4000	5A55	5-75	5L61

In regelmäßigen Abständen erscheinen neue Produktversionen. Bitte fragen Sie im Werk nach den neuesten Spezifikationen.

Modell 2540 V Durchfluss - Tabelle F

Bereich scfh Luft	Röhren-Bezeichnung	Bereich gpm Wasser	Röhren-Bezeichnung
3-25	5A50	.8-5	5L56
4-50	5A51	1.5-10	5L57
10-100	5A52	3-20	5L58
lpm Luft	Bezeichnung	lpm Wasser	Bezeichnung
100-700	5A53	3-19	5L59
100-1400	5A54	6-36	5L60
400-3000	5A55	10-75	5L61

Maße: Modelle 2540 S, V & I



Bestellinformationen / Typische Modell-Codes für die Modell 2540

Code	Bezeichnung	Code Option	Beschreibung der Option
I.	Basis-Modellnummer	2540	Acryl-Durchflussmesser: ±2% F.S.
II.	Revision	A	Revisions-Stand
III.	Röhren-Bezeichnung	XXXX	Aus Tabelle D oder E
IV.	Fitting	P	PVC (Standard)
		S	Edelstahl
V.	Fitting / Ventil	S	Rückseitige Verbindung (Standard)
		I	Endverbindung
		V	Ventil (nur rückseitige Verbindung)
VII.	Optionen	-NL	Ohne Firmenlogo

- Zusätzliche Optionen
- Konformitätsbescheinigung
  - ICC-Zertifikat
  - Papier-Etikett
  - Etikett aus Edelstahl
  - Entfettung für O2-Reinigung

Muster eines Standard-Modellcodes

I	II	III	IV	V	VI
2540	A	5A53	P	V	-NL

## Service und Support

Brooks setzt sich dafür ein, dass alle unsere Kunden die ideale Durchflusslösung für ihre Anwendung erhalten, ergänzt um hervorragenden Service und Support. Wir verfügen über erstklassige Reparaturlösungen auf der ganzen Welt, um eine schnelle Reaktion und Unterstützung zu gewährleisten. Jeder Standort verwendet Primärstandard-Kalibrierung, um die Genauigkeit und Zuverlässigkeit bei Reparaturen und Rekalibrierungen zu gewährleisten, und ist von lokalen Eichbehörden zertifiziert und auf die entsprechenden internationalen Standards rückführbar.

Besuchen Sie [www.BrooksInstrument.com](http://www.BrooksInstrument.com), um die nächstgelegene Servicestelle zu finden.

### INBETRIEBNAHME-SERVICE UND VOR-ORT-KALIBRIERUNG

Brooks Instrument bietet Ihnen bei Bedarf einen Start-up-Service vor dem Betrieb an. Für einige Prozessanwendungen, bei denen eine Qualitätszertifizierung nach ISO-9001 wichtig ist, ist es obligatorisch, die Produkte regelmäßig zu verifizieren und/oder (neu) zu kalibrieren. In vielen Fällen kann diese Dienstleistung unter In-situ-Bedingungen erbracht werden, und die Ergebnisse sind auf die entsprechenden internationalen Qualitätsstandards rückführbar.

### KUNDENSEMINARE UND SCHULUNGEN

Brooks Instrument bietet Kundenseminare und spezielle Schulungen für Ingenieure, Endbenutzer und Wartungspersonal an. Bitte kontaktieren Sie Ihren nächstgelegenen Vertriebsmitarbeiter für weitere Details.

Aufgrund der Verpflichtung von Brooks Instrument zur kontinuierlichen Verbesserung unserer Produkte können alle Spezifikationen ohne vorherige Ankündigung geändert werden.

### MARKENZEICHEN

Brooks ..... Brooks Instrument, LLC  
Alle anderen Marken sind das Eigentum ihrer jeweiligen Inhaber.



DS-VA-2500-Series-DE/2021-02

**Brooks Instrument GmbH**  
Zur Wetterwarte 50  
Gebäude 337/B  
D-01109 Dresden  
Deutschland

T: +49 351 215 2040  
[BrooksGermany@BrooksInstrument.com](mailto:BrooksGermany@BrooksInstrument.com)

Die aktuelle Liste aller Brooks Instrument Kontakte und Adressen finden Sie unter [www.BrooksInstrument.com/de-de](http://www.BrooksInstrument.com/de-de)

© Copyright 2021 Brooks Instrument GmbH, All rights reserved.

**BROOKS**<sup>®</sup>  
INSTRUMENT

*Beyond Measure*